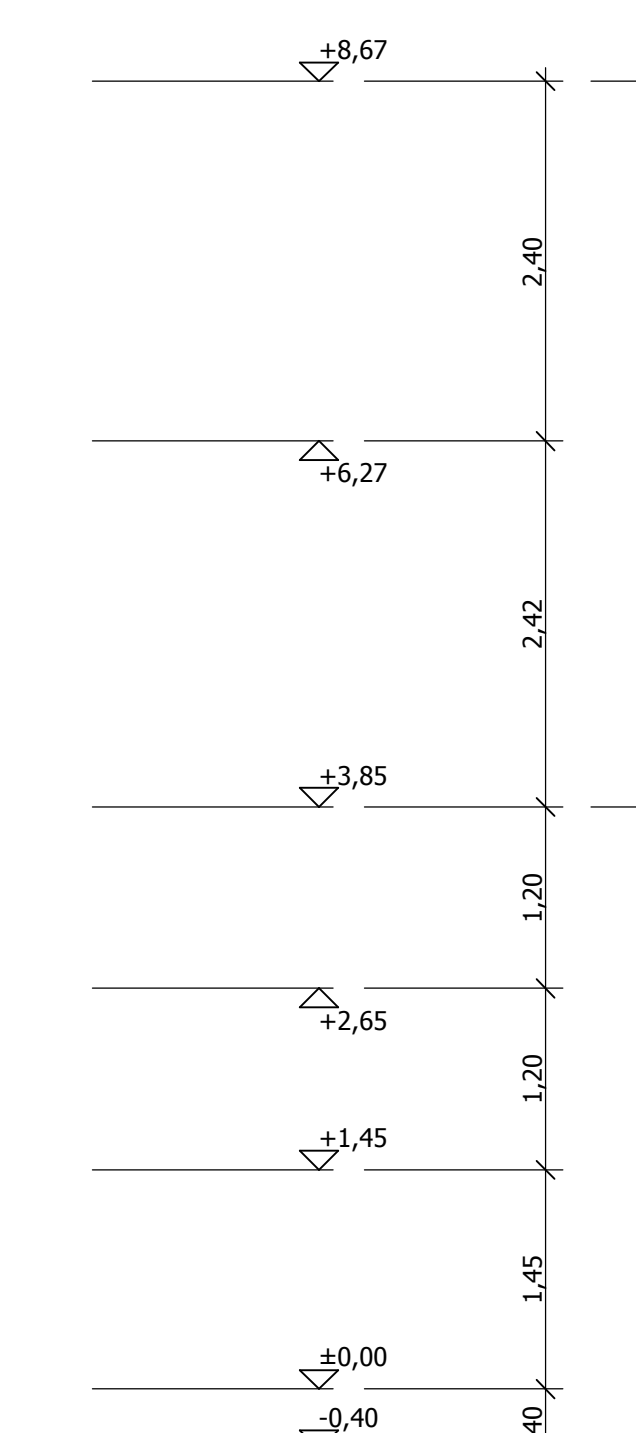
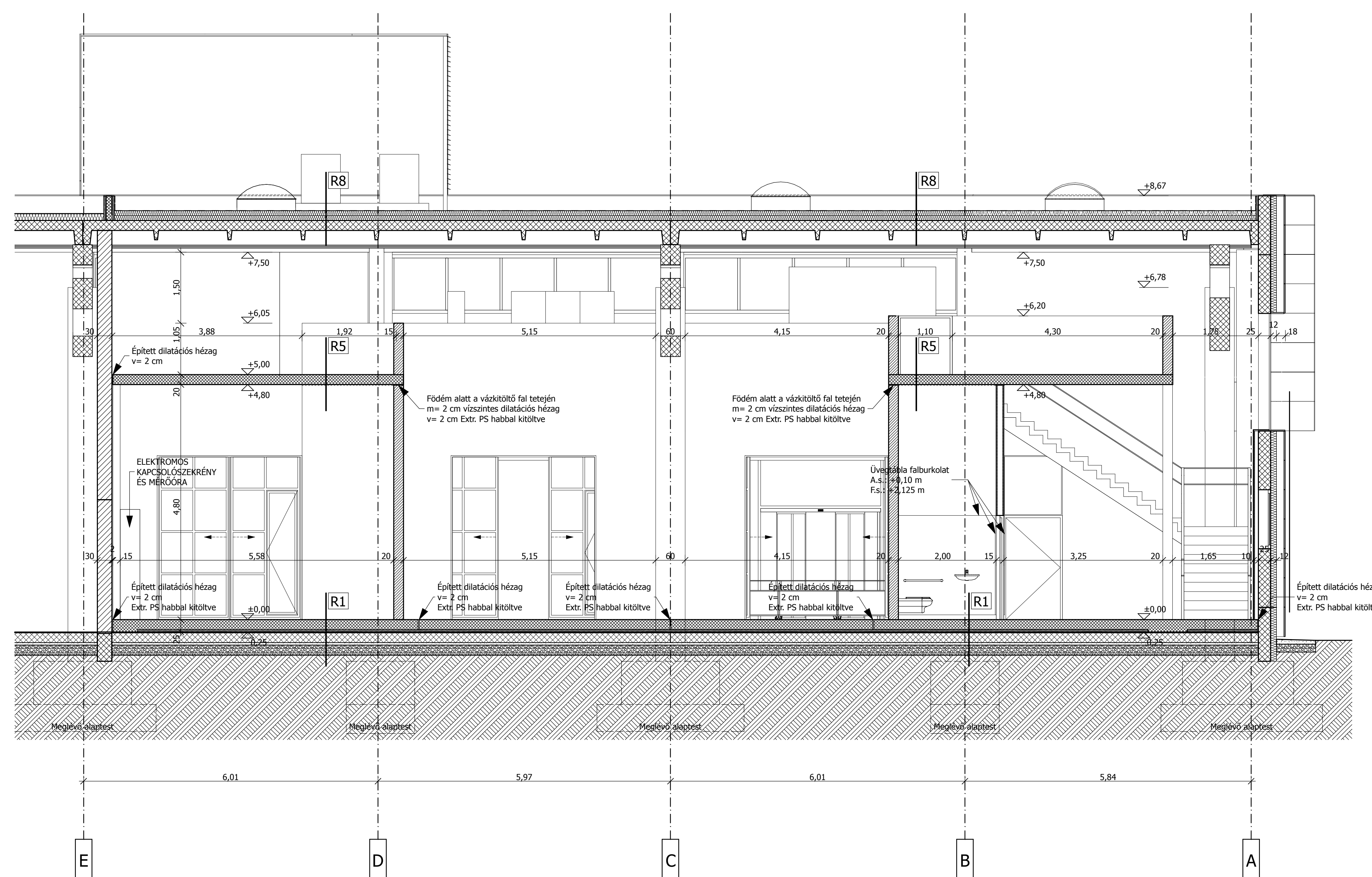
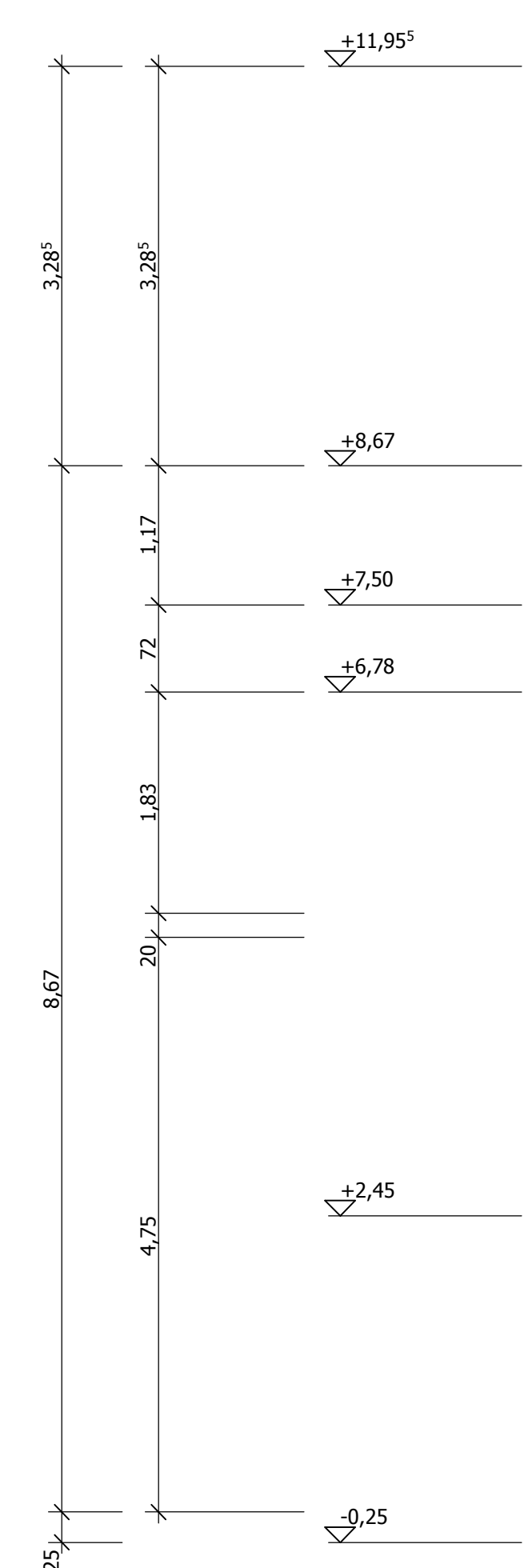


# C-C metszet



# D-D metszet

**Megjegyzések:**

A. Használat a felméri terv helyi méreteinek megfelelően van kiosztva.

A. Megelőző szerkezetek a felméri terv alapján vannak ábrázolva. A szerkezeti felmérés a Paks Önkormányzat megbízásából a Háy és Társai Építész-Építéskutató Kft. készítette. (Előzetesleg a felméri tervvel.)

A. A csatlakozó beton minden esetben az igénybevételek megfelelő megjelölésével kerülnek kiadásra. Ez a padlólelet peremének, vízálló és mozaik.

**BEJELÖLÉSEK:**

- megelőző vasalt beton
- megelőző vasalt fal
- tervezett vasalt beton
- tervezett vasalt fal
- hidrogel
- vasalt beton

**HÉTELYTÍPUSOK:**

R1	csatlakozó vasalt beton technológiai szigetelés	20 cm
R2	csatlakozó vasalt beton technológiai szigetelés	20 cm
R3	csatlakozó vasalt beton technológiai szigetelés	20 cm
R4	csatlakozó vasalt beton technológiai szigetelés	20 cm
R5	csatlakozó vasalt beton technológiai szigetelés	20 cm
R6	csatlakozó vasalt beton technológiai szigetelés	20 cm
R7	csatlakozó vasalt beton technológiai szigetelés	20 cm
R8	csatlakozó vasalt beton technológiai szigetelés	20 cm
R9	csatlakozó vasalt beton technológiai szigetelés	20 cm

**TERVEZŐ:** KISS ÉS JÁROMI ÉPÍTÉSZIRODA KFT. 1025 BUDAPEST, Cseréssy u. 14. tel: 06-3179 160-0203, e-mail: kiss.jarom@kissjaromi.com

**TERVEZŐ:** Kiss Gyula vezető tervező ÉH 01-1276/05 Járomi András vezető tervező ÉH 01-1300/05

**TERVEZŐ:** Kóvá Andráshonvith Kund T101-8986

**TERVEZŐ:** Lovas Albert 0201-9045

**TERVEZŐ:** Szabó László 1123-4115

**TERVEZŐ:** 10224/2006

**TERVEZŐ:** Paks Város Önkormányzata 7030 Paks, Dózsa György u. 55-61. tel: 06-75-500-500 fax: 06-75-500-562

**TERVEZŐ:** Paks Képtár Paks, Tólnai u. 2. (3537/32/A/10 hrsz.)

**TERVEZŐ:** KIVITELI TERV

**TERVEZŐ:** METZSETEK (C-C, D-D)

**TERVEZŐ:** M=1:50

**TERVEZŐ:** 2006. aug. 14.

**TERVEZŐ:** E-05