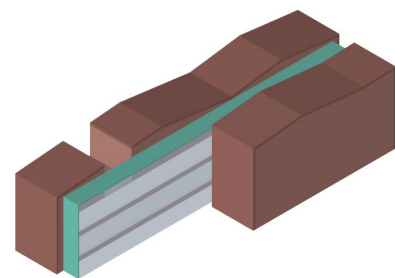
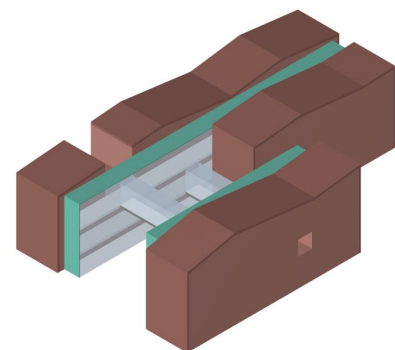


BŐVÍTHETŐSÉG, ÜTEMEZHETŐSÉG

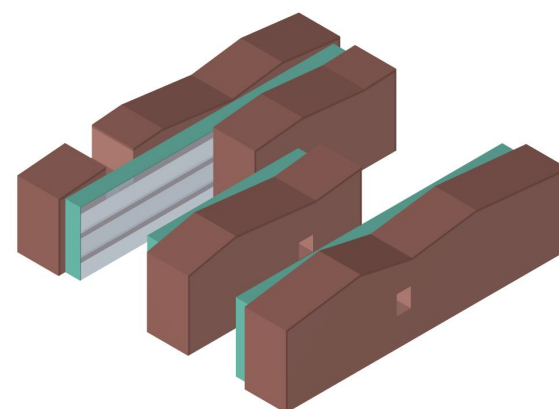
A sávos telepítésnek köszönhetően az épületegyüttes könnyen ütemezhető, több lépcsőben bővíthető.



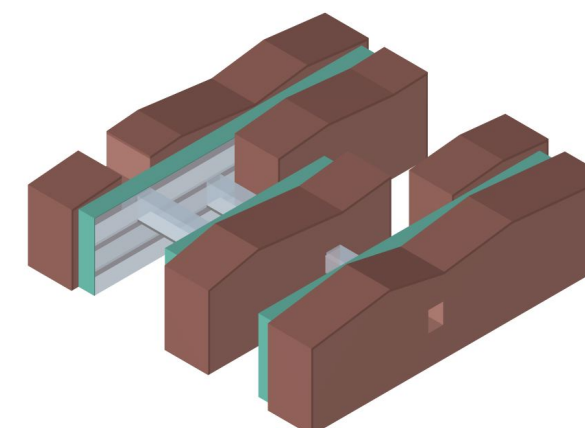
1. ütem nettó 980 m²



2. ütem nettó 1500 m²



3. ütem nettó 2270 m²



4. ütem nettó 2500 m²

BALATONALMÁDI
EGÉSZSÉGÜGYI
K Ö Z P O N T
TERVPÁLYÁZAT
2008. 04. 07.

