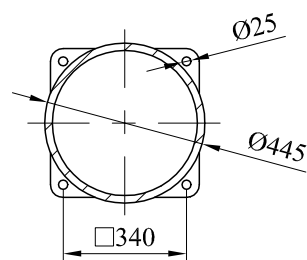
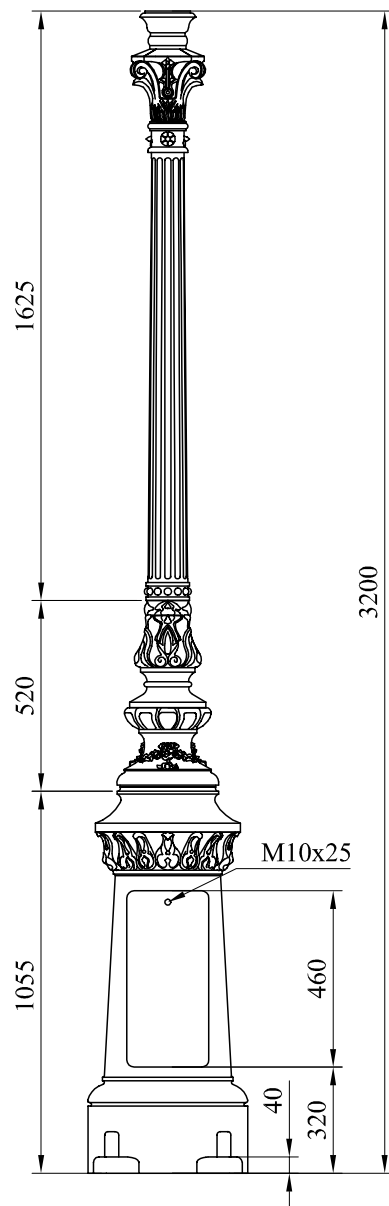
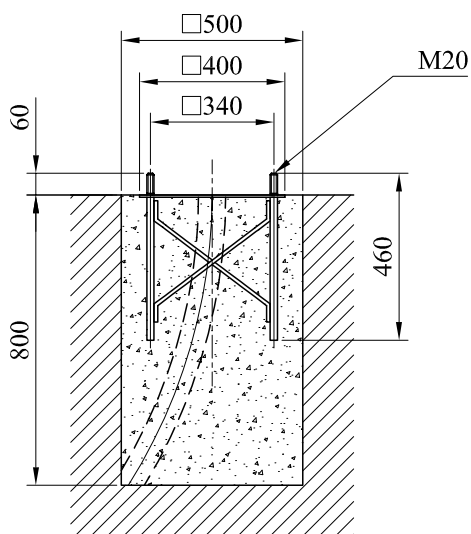


Anyag	Öv 200		
Tömeg	255 kg		
Alaptest	AT-001	Tömeg: 10kg	
Szerelőlap	EKM 1281	SZL-015-00	SZL-005-00
Betápkábel	2 db 4x25 mm ²	2 db 4x50 mm ²	2 db 4x10-16-25 mm ²
Ajtónyílás mérete	195x400 mm		
Ajánlott lámpafej	LF-001-00*	LF-001-01*	
	LF-002-00*	LF-066-01*	
	LF-003-00**, -10**, -20**		

* KO-015-00-10 átalakítóval

** KO-015-00-10 + KO-08/LF-03



M 1:20