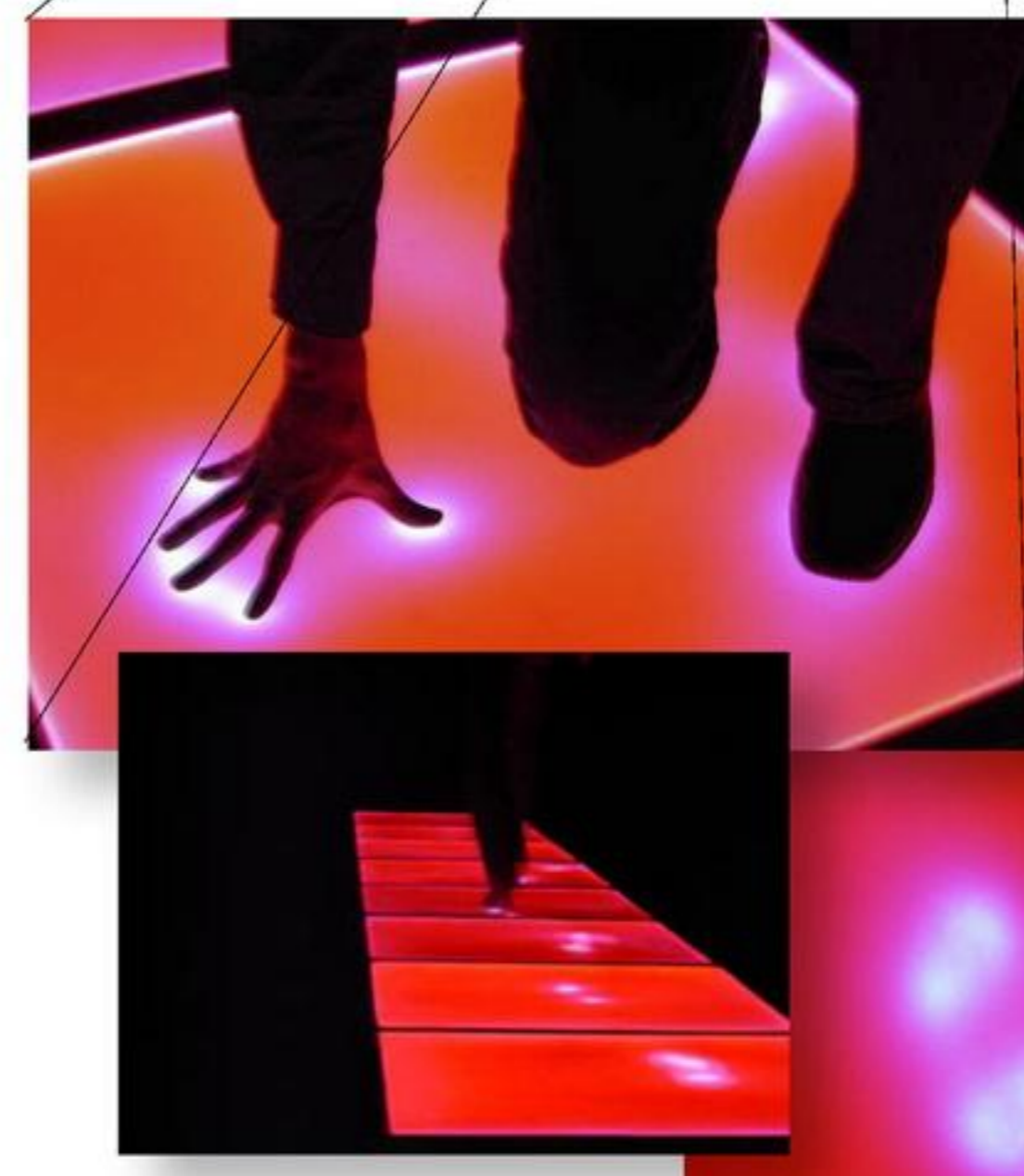
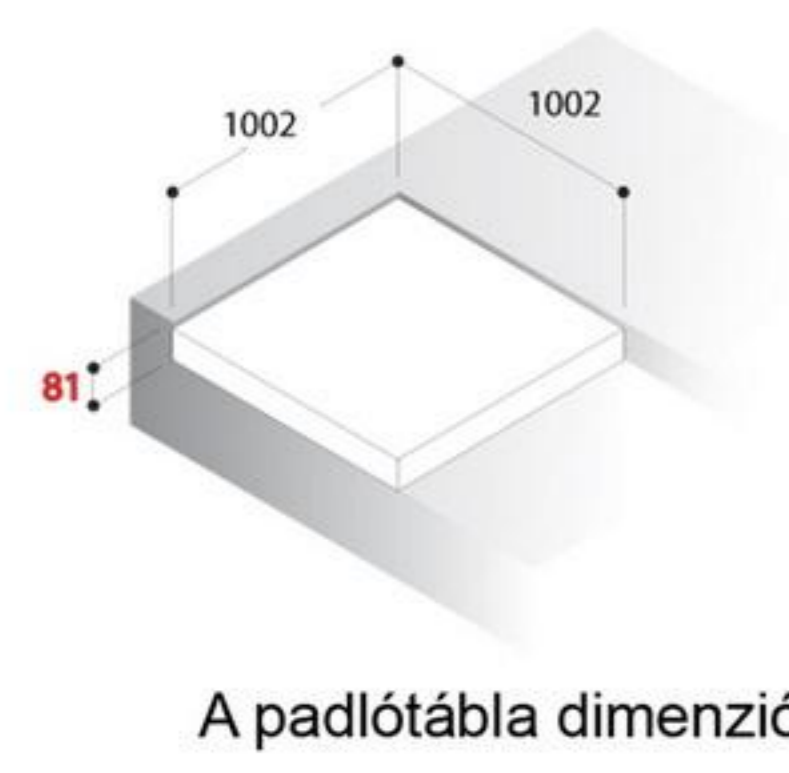
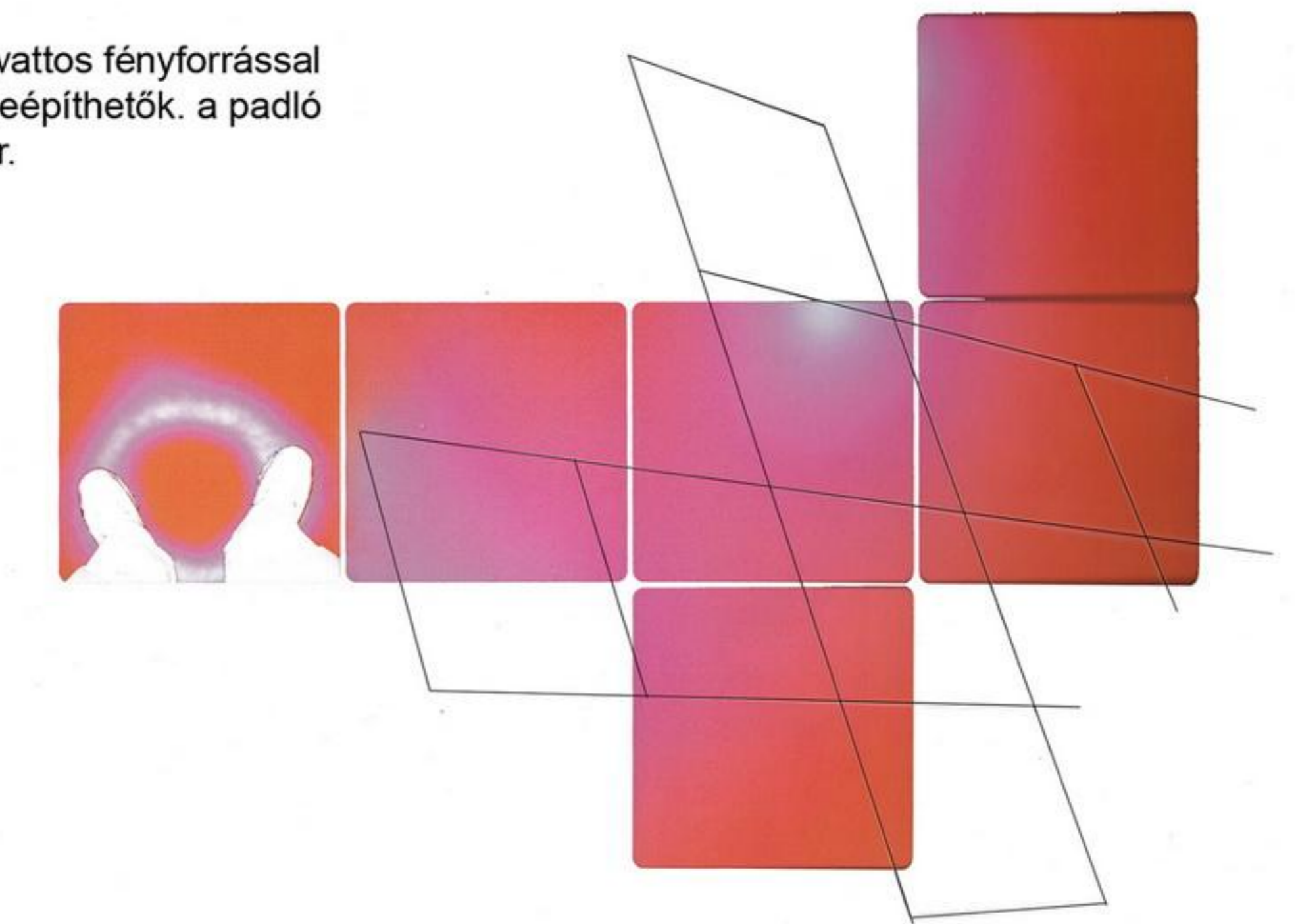


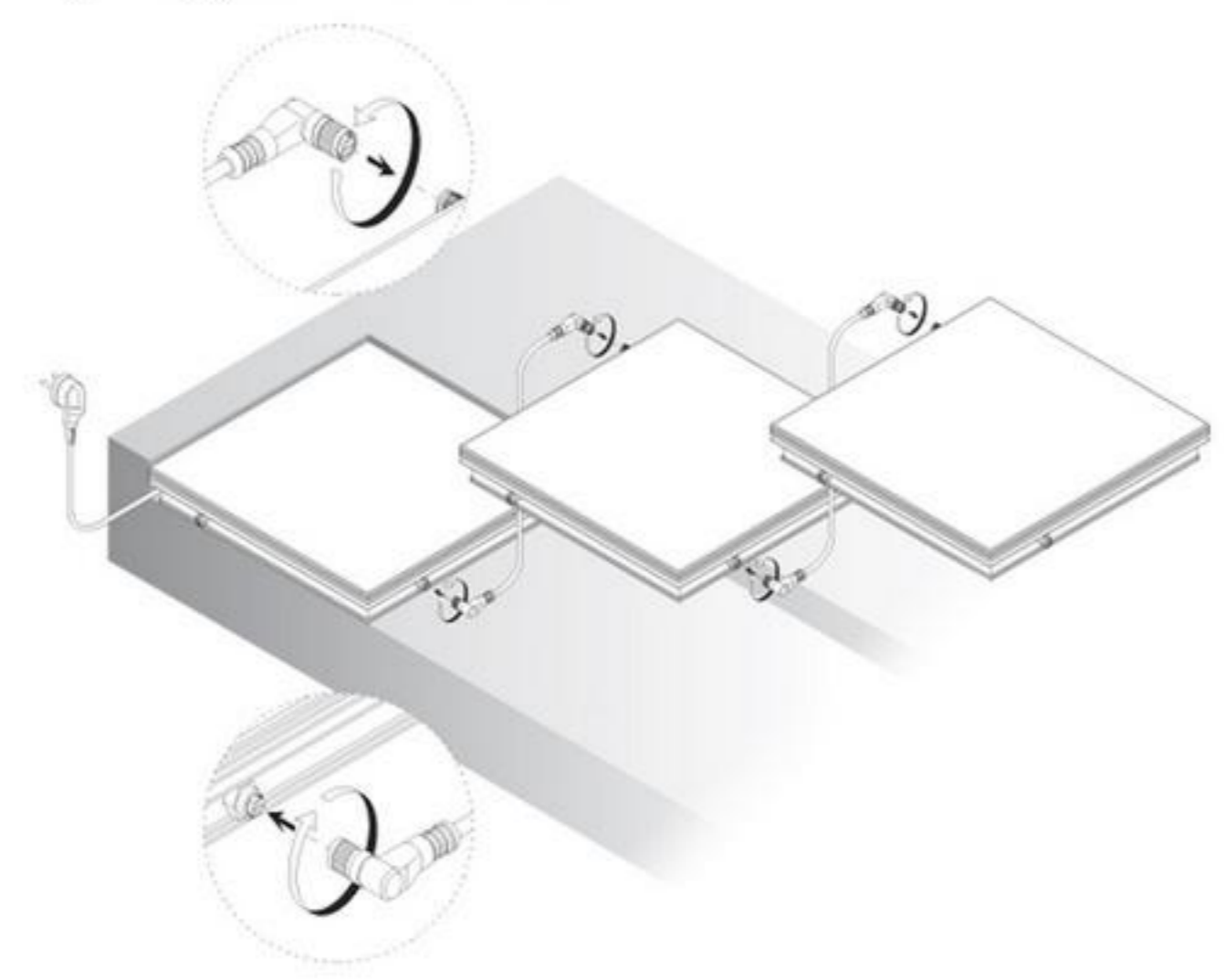
A rálépő gyalogosok súlya kiszorítja a padló rétegei közül a folyadékot, így szabad utat engedve a fényforrásnak, világító lábnyomot hagy maga után, amit a visszaáramló folyadék körülbelül fél-egy perc alatt tüntet el teljesen, újra egyszínűvé téve a felületet.



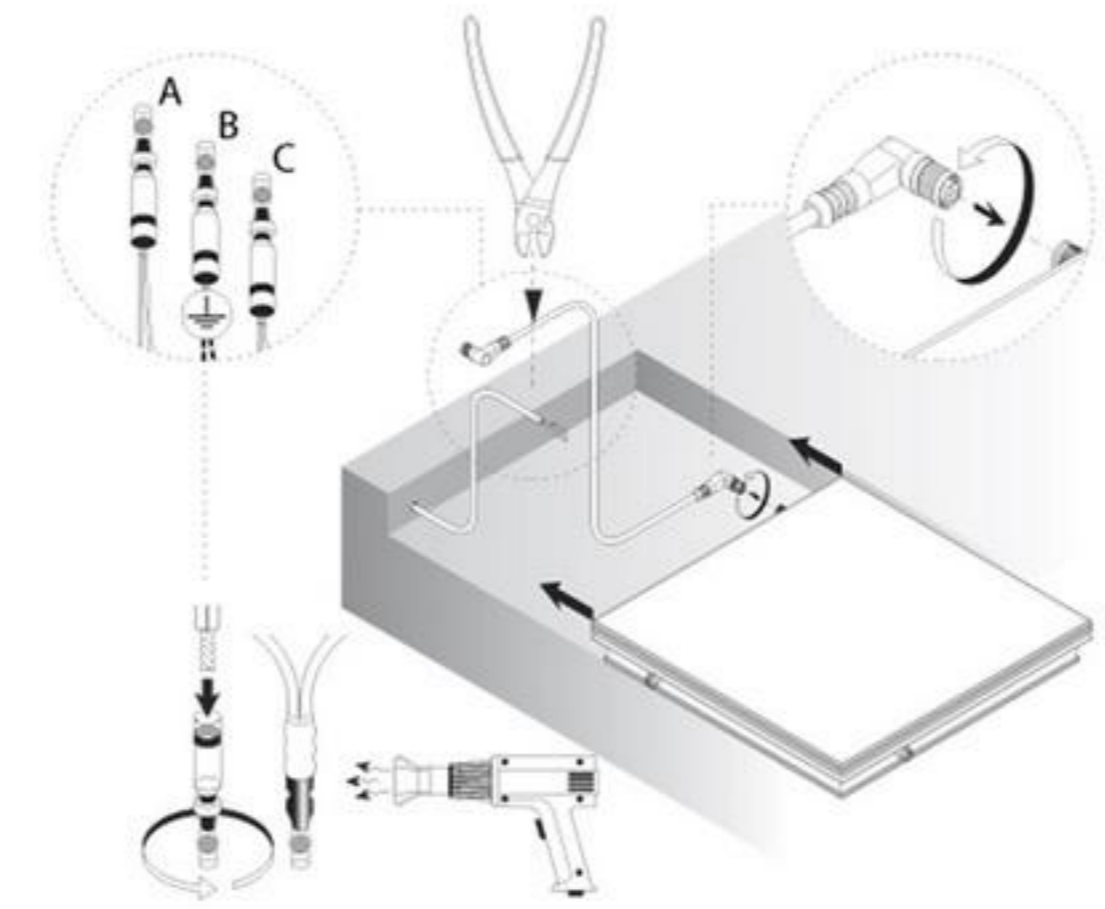
A fekete alapszínű világító lapok 4 x 15 wattos fényforrással működnek, és 1 x1 méteres táblákként beépíthetők. a padló teljes szerkezeti vastagsága 75 milliméter.



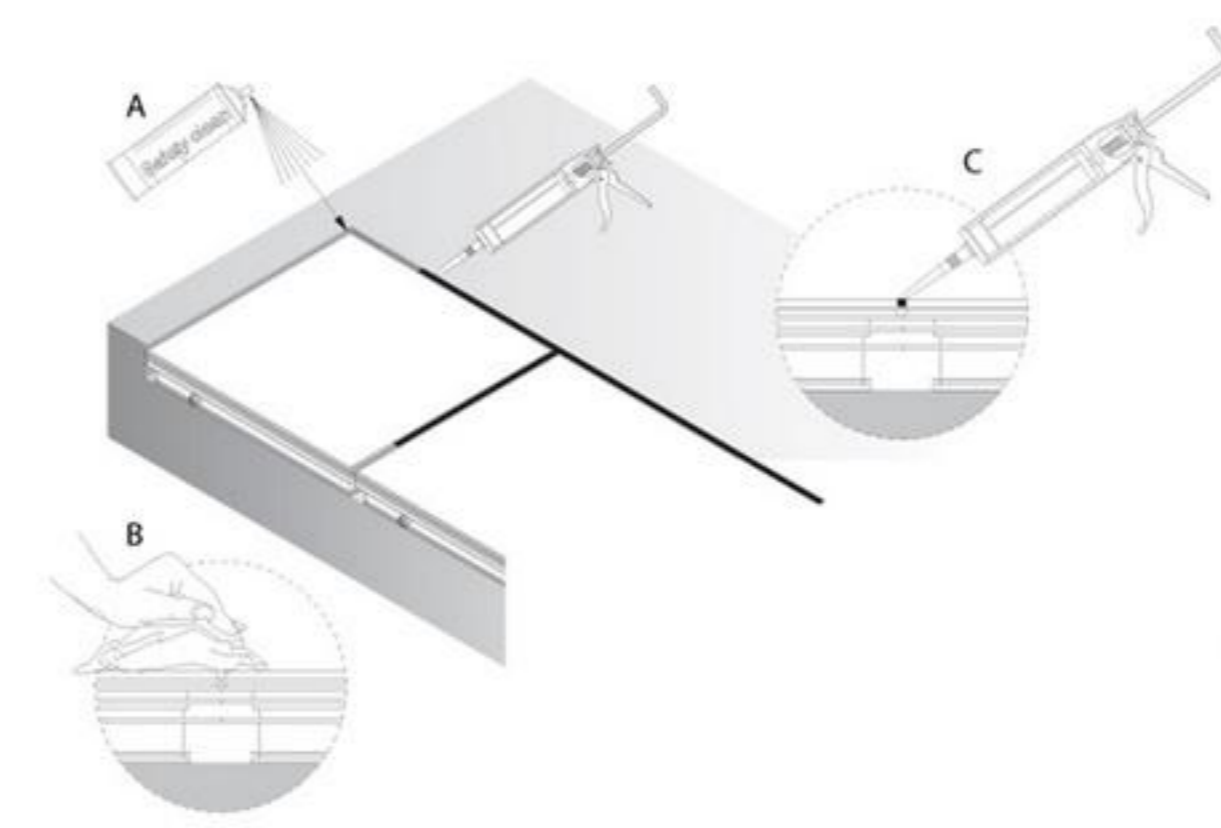
A padlótabla dimenziói



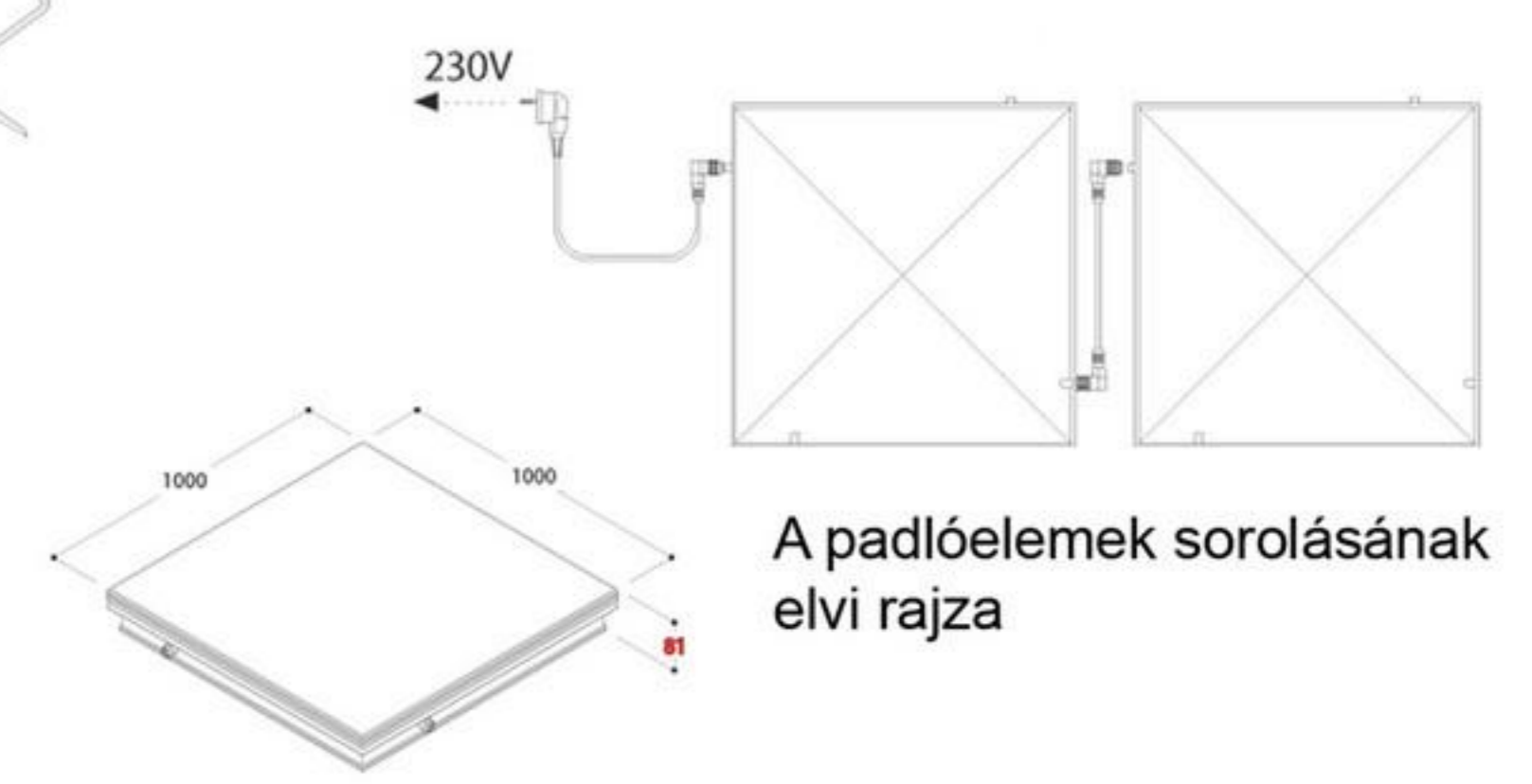
Csatlakozás látható vezetékekkel a hálózathoz



Csatlakozás rejtett vezetékekkel a hálózathoz



Véglegesítés a hézagok tömítésével



A padlóelemek sorolásának elvi rajza