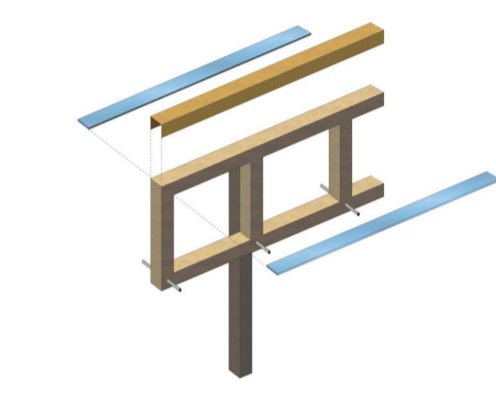


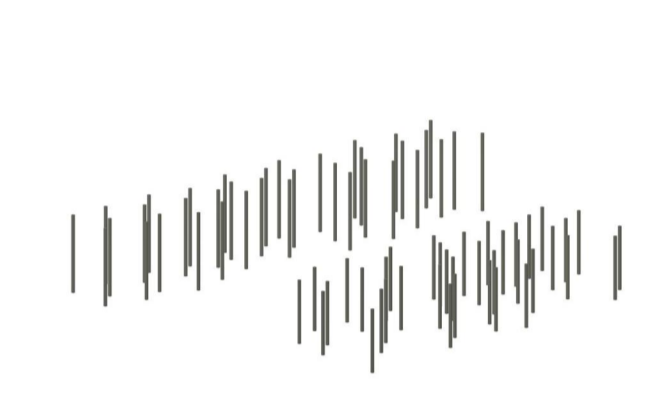
PILLÉREK

horganyzott acél zártszelvényű pillérek az alapozásra alkalmas helyeken kikerülve a romokat teret adva a későbbi feltárásoknak



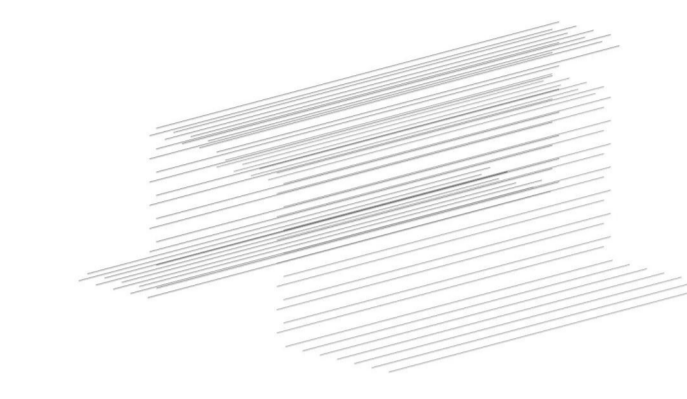
PILLÉRKIOSZTÁS

látszólag véletlenszerű hiszen csak így lehetett alkalmazkodni a romokhoz valóban van benne rendszer: mindkét ortogonális nézetében egyenes a pillérszűrés



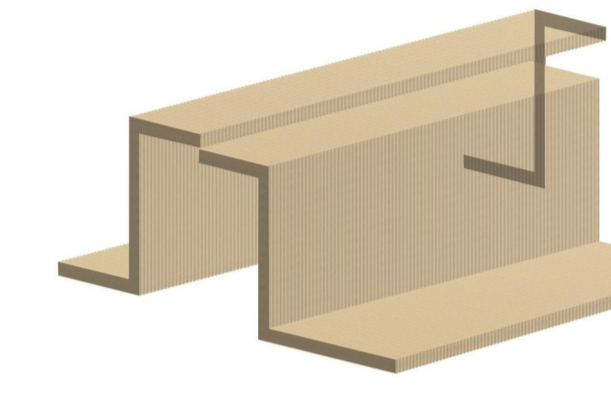
FATARTÓK

sűrűn rakott ragasztott fatartók Z-alakban a közbensők kikeményített lértartatók 3x3 római láb mezőkkel a tartók csomópontjai horganyzott acél rudakkal átfűzve



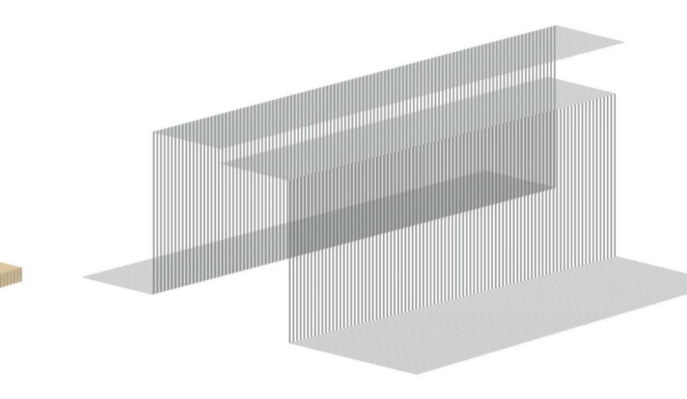
SZÉLSŐ FATARTÓK

csak a végeket zárják tömör fatartók kivéve a püspöki terasznál lévő utolsó elem mely a félbehagyottságot jelezve mégis lértartató



ESŐVÉDELEM

fatartók között edzett-ragasztott üveg csíkok a fatartókkal együtt lejtve vezetik le a vizet az esővíz összegyűjtése és elvezetése a külső széléken



FAYÉDELEM

fatartók felső-külső síkján réz-cink ötvözet borítás nem falfedésként tölve, hanem abrondított rútként és lefordítva a függőleges oldalra a vízelvezető üvegsáv

