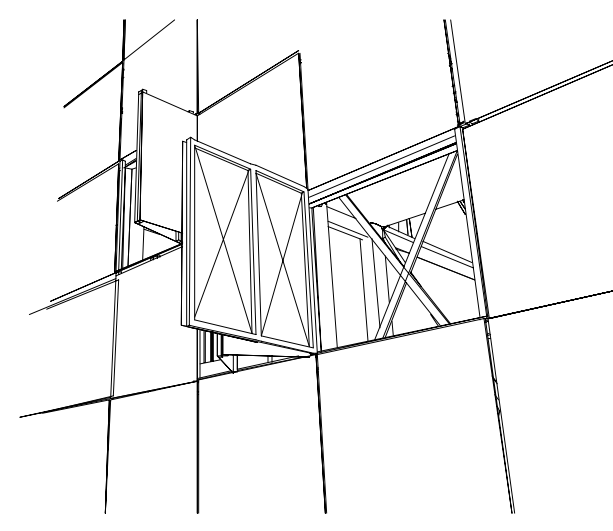
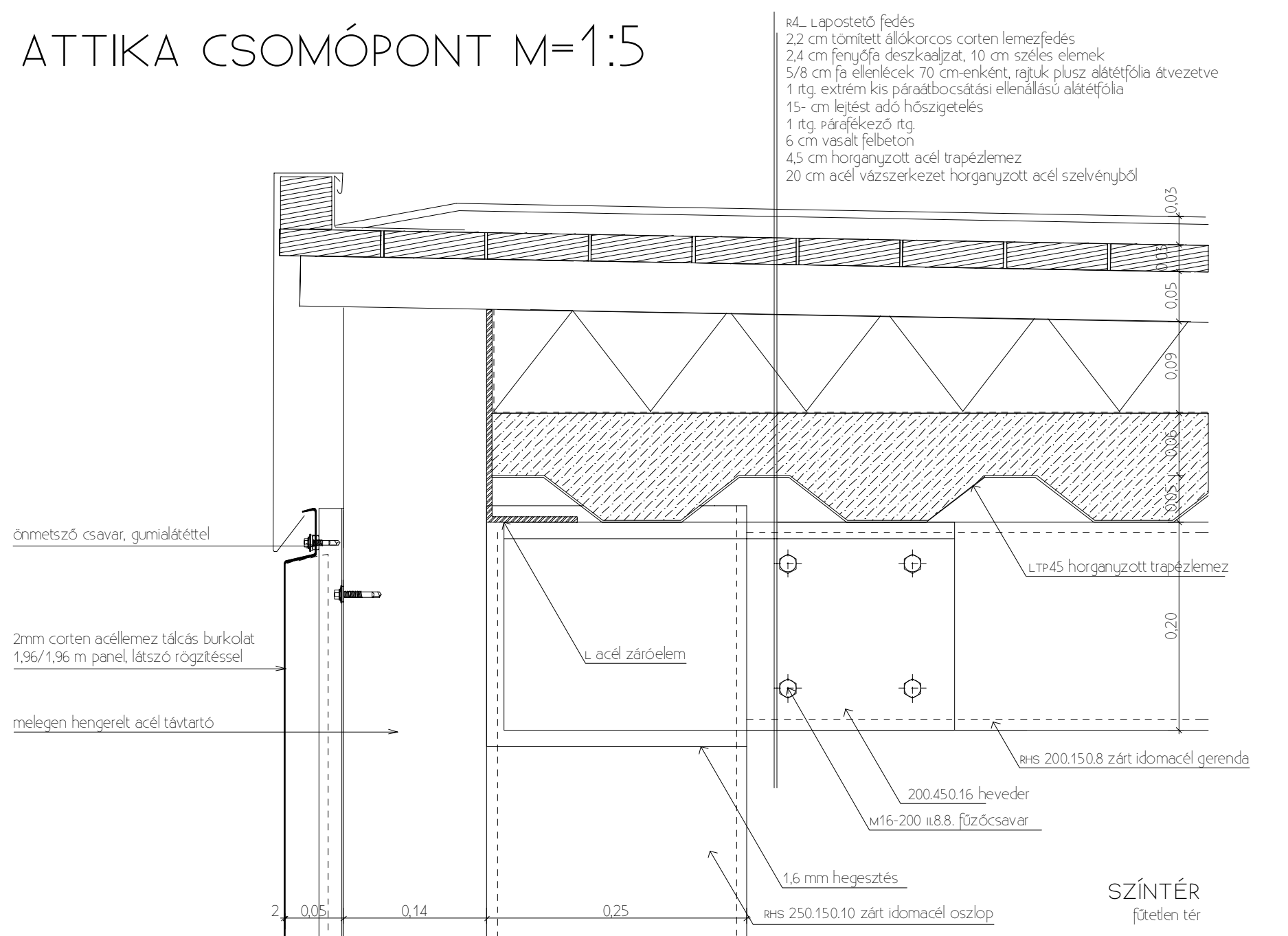
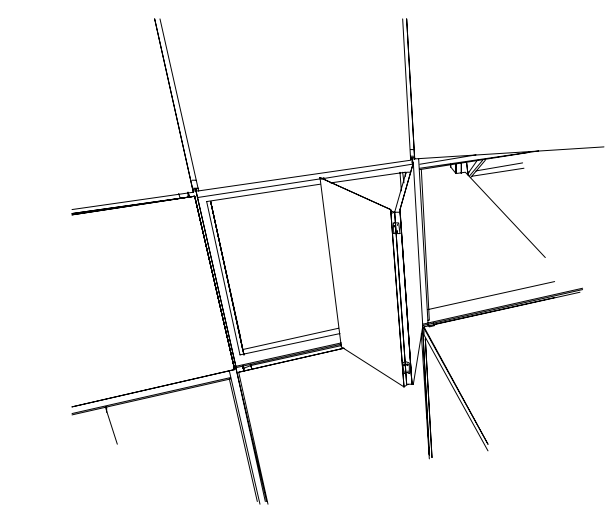


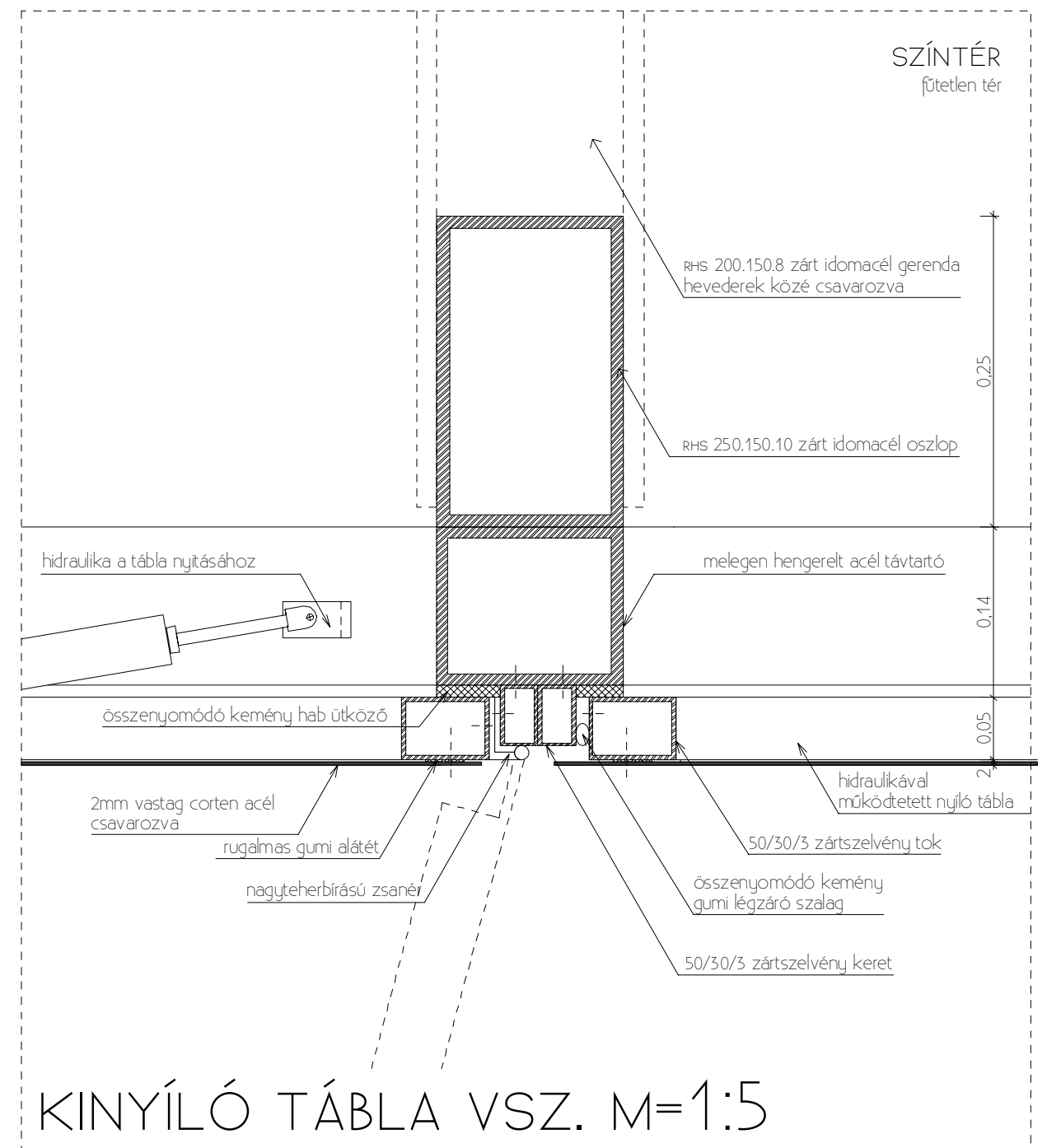
# ATTIKA CSOMÓPONT M=1:5



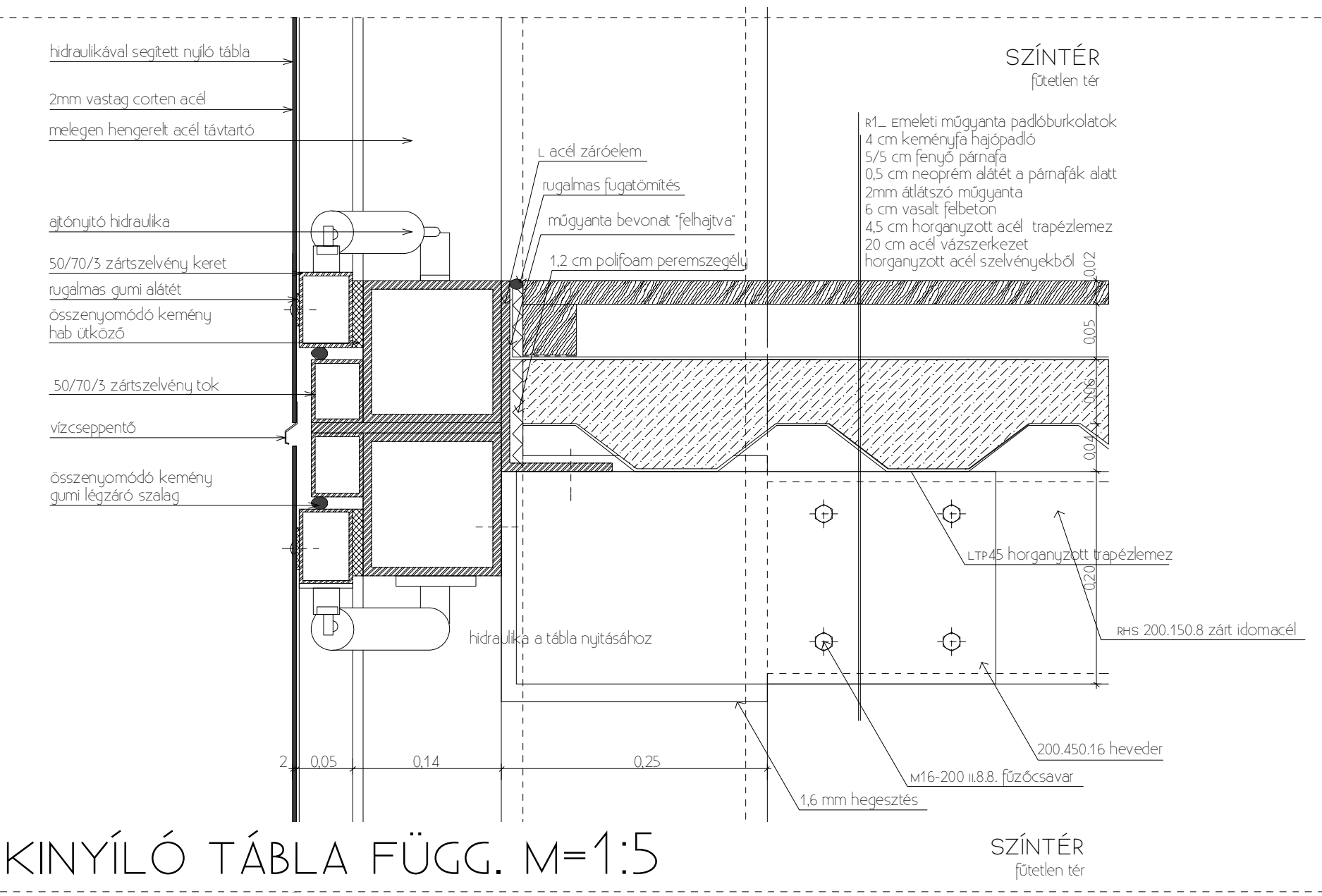
NYÍLÓ TÁBLA



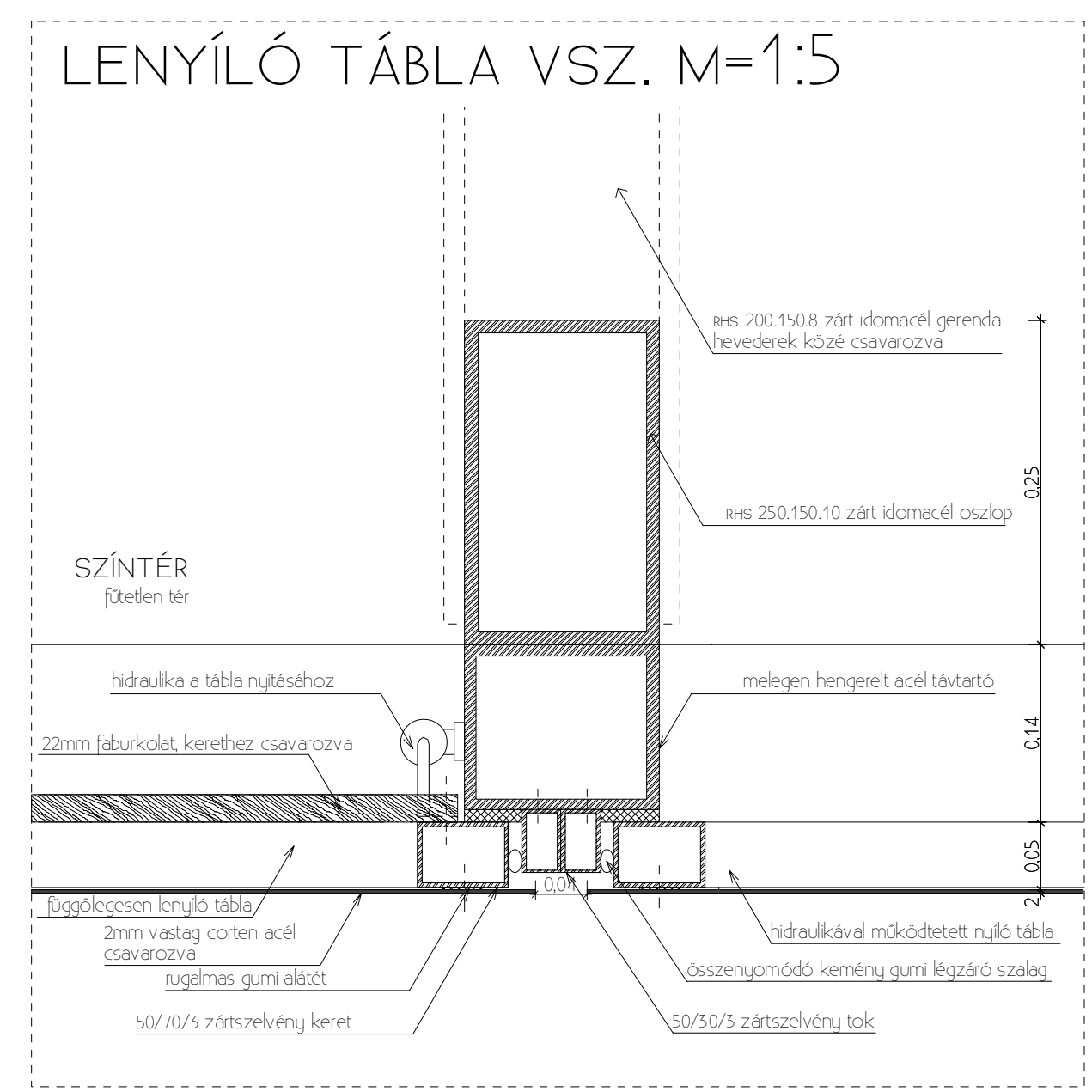
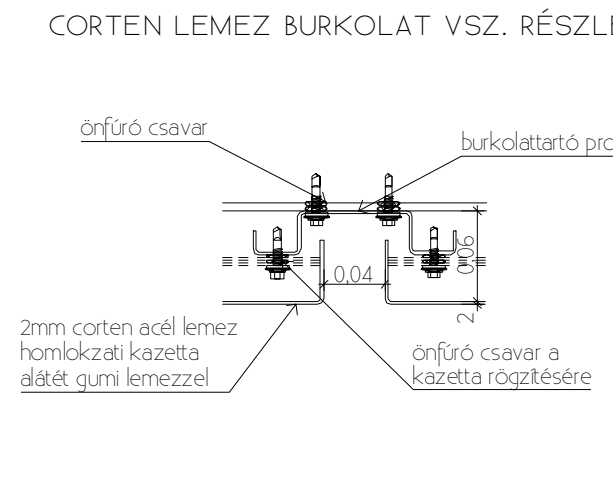
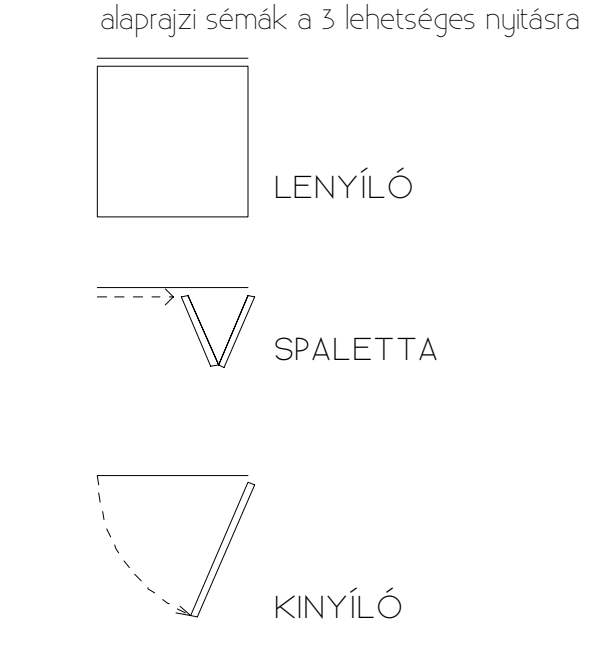
SPALETTA



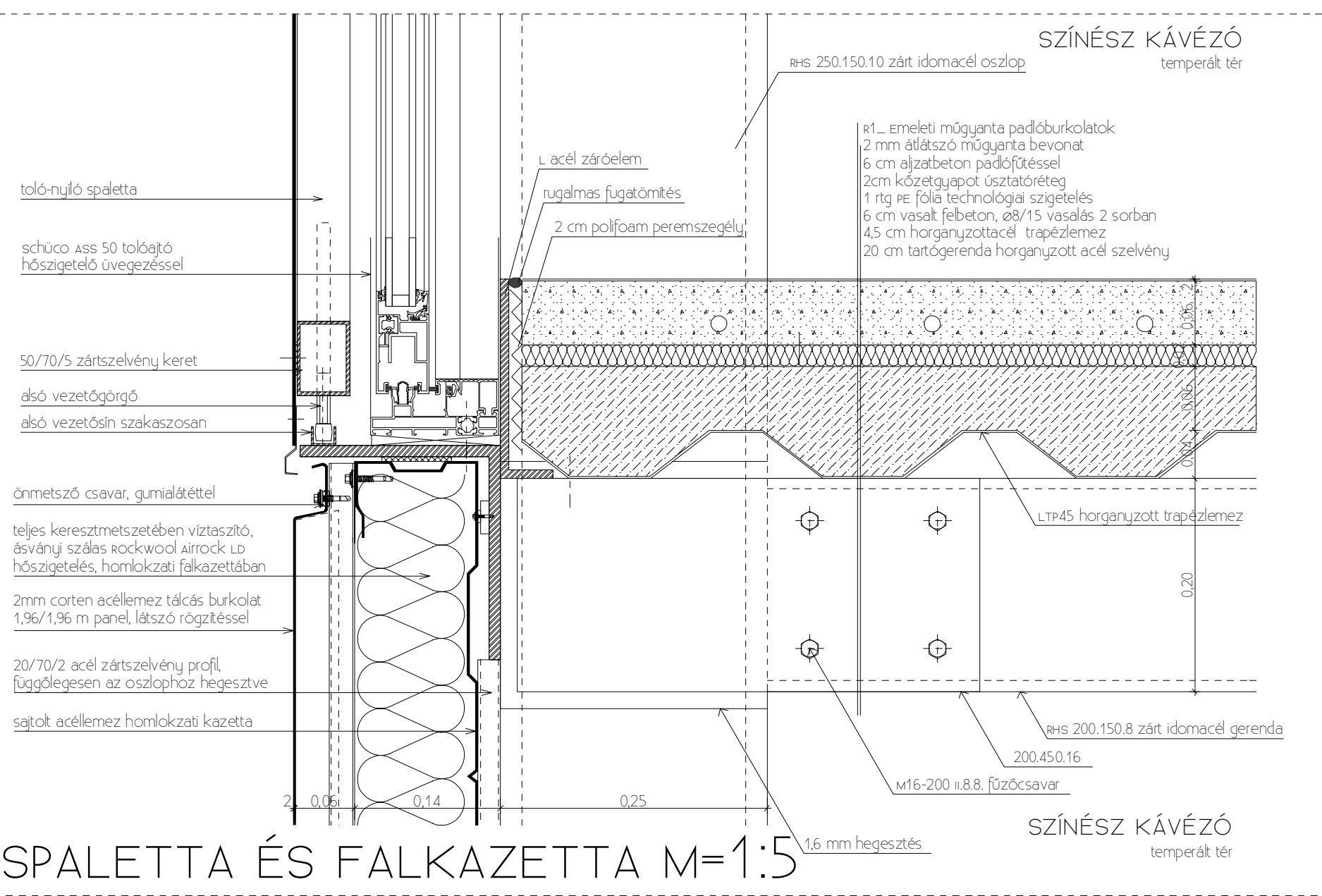
KINYÍLÓ TÁBLA VSZ. M=1:5



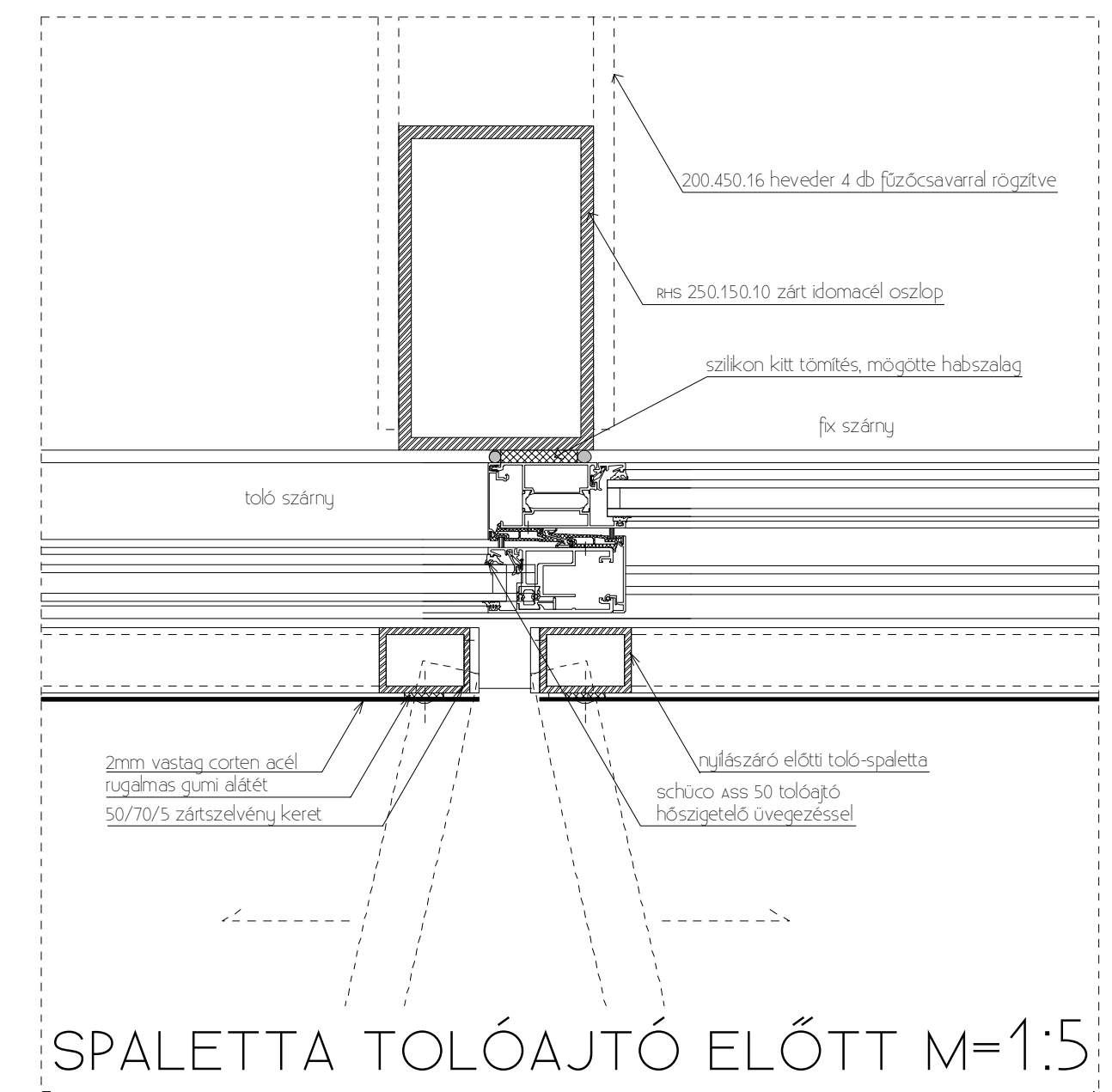
KINYÍLÓ TÁBLA FÜGG. M=1:5



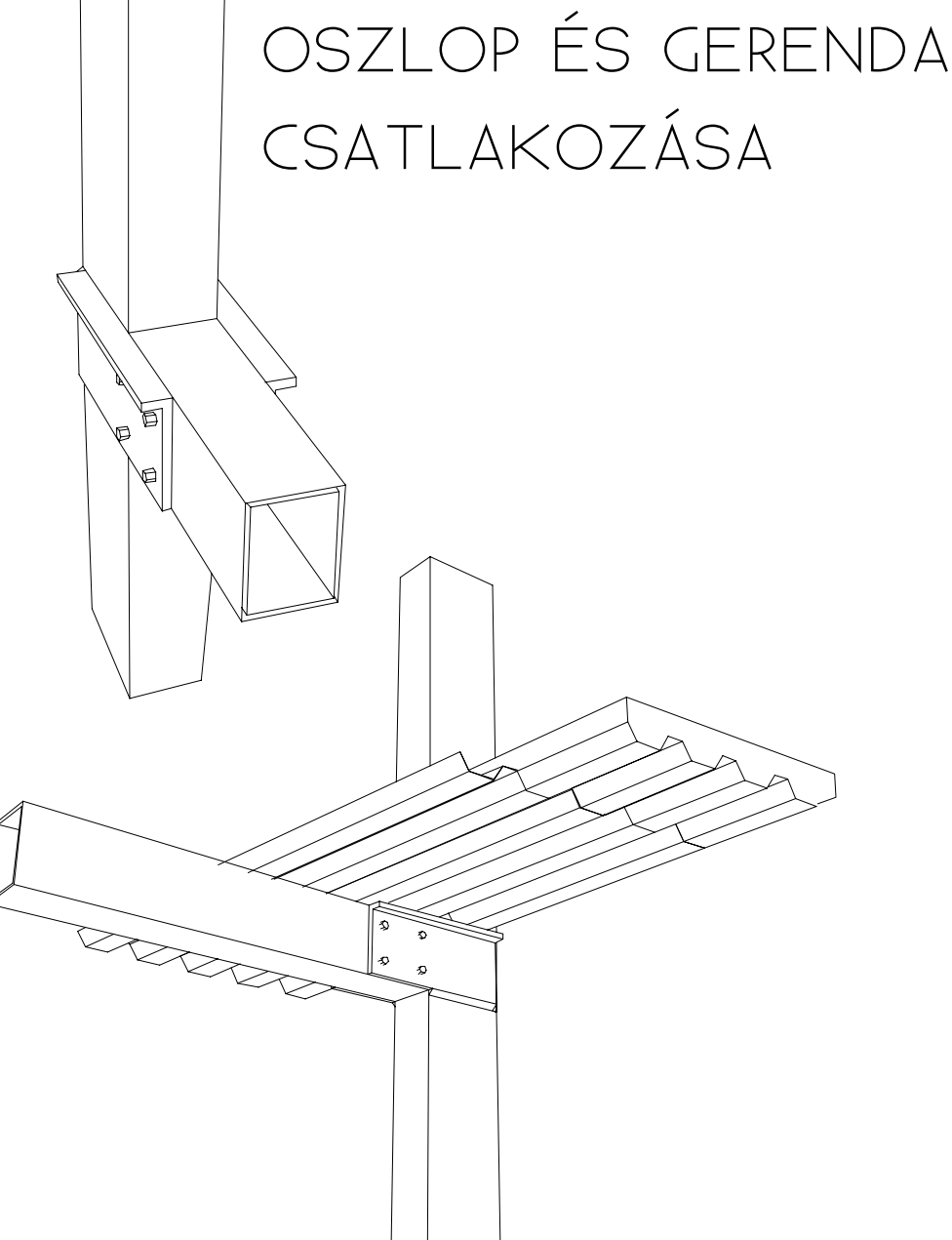
LENYÍLÓ TÁBLA VSZ. M=1:5



SPALETTA ÉS FALKAZETTA M=1:5



SPALETTA TOLÓAJTÓ ELŐTT M=1:5



OSZLOP ÉS GERENDA CSATLAKOZÁSA