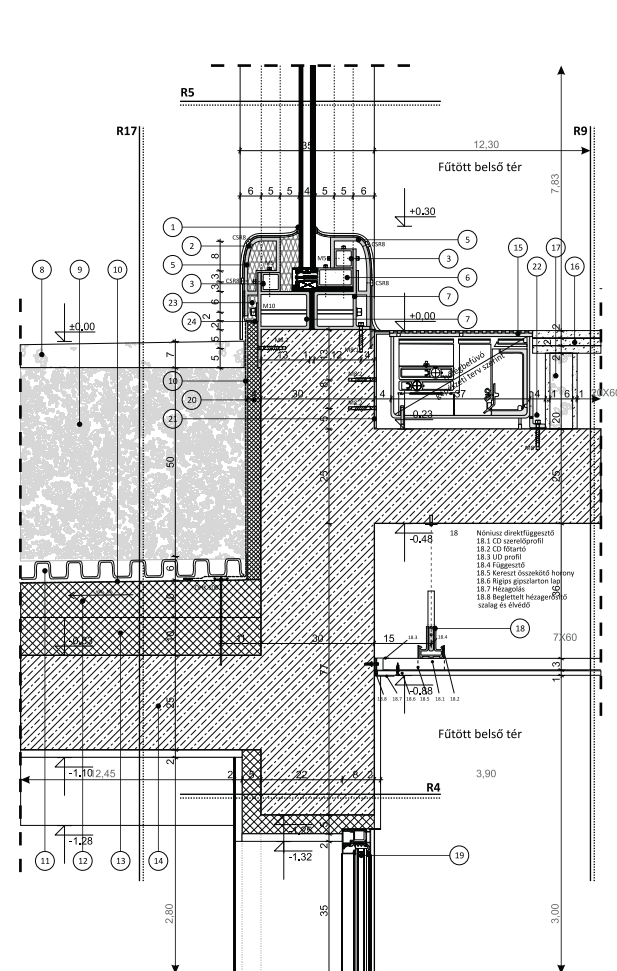


# CSP5 - CORIAN LÁBAZAT, ZÖLDTETŐ, ÜVEG ALSÓ BEFOGÁS

# CSP4 - CORIAN HOMLOKZAT, ÜVEG PONTMEGFOGÁS

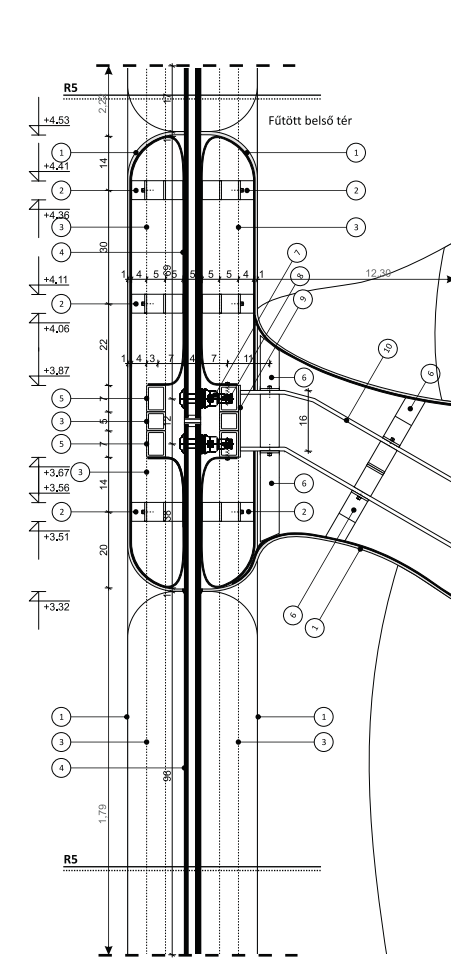
# CSP3 - CORIAN ATTIKA, ÜVEG FELSŐ FÜGGESZTÉS



- R4 40 cm Garázs és pincszint közötti fal**  
Festés  
2 cm Felületképzés  
6 cm Hőszigetelés: Styrofoam IB - A érdesített felületű hőszigetelő lemez vb. szerkezetekhez  
30 cm Vasbeton fal - C20 beton  
2 cm Felületképzés  
2 rttg Festés
- R9 90,25 cm Földszinti padló - pince állmenyезet**  
Betony lap műgántalá bevonattal: Dietermann Polymer B 3100 (oldószermentes két komponensű, poliuretán bázisú reaktív műgánta, 0,1 mm kvarchomokk) és Polymer KN fehér színben (Hényes felülethárdo védebevonat, kétkomponensű egyszárnyú)  
Szárazhabarcs: Kingstone polisztir gyárlag előkevert, por alakú, cement és műgántakötésű habarcs  
Betony lap  
2 cm Szárazhabarcs: Kingstone polisztir gyárlag előkevert, por alakú, cement és műgántakötésű habarcs  
2 cm Betony lap  
1 rttg Szárazhabarcs: Kingstone polisztir gyárlag előkevert, por alakú, cement és műgántakötésű habarcs  
20 cm Álpadló távtartó szerkezet: dermesztett beton maggal helyszínen gyártott gipszkarton bordarendszer, 60x60 cm-es rasterben, födémhez mechanikai rögzítéssel, bordák között kibetonozással. A padló alatt kábelcső, gépészeti részre, acél lemez csatornák kerülnek kialakításra, szerelő nyílásokkal.  
25 cm Vasbeton födém: C30 - 24 KK  
38 cm Álmennyezet: távtartó szerkezet: Rigips 27/60 CD állmenyезeti profilok direktfüggesztővel, acél dübellel a födémhez erősítve  
1,25 cm Gipszkarton: Rigips Rigipon akusztikus lapok (nagytablák), hézagkitöltő ragasztással  
1 rttg Felületképzés: üvegátlyal réteg és Rigips Vario glett  
2 rttg Festés

- CSP5 - Jelölések**
- Szilikon tömítés
  - Corian kéreg panel 12 mm és acélháló: rozsdamentes rabicháló 4mm 50/50-es kiosztás, előregyártott, helyszínen szerelt
  - Rozsdamentes acél tartó zártzselvény csavarozott illesztéssel 50/50/5mm
  - Rozsdamentes acél sín, 40/50/4mm szalás hőszigetelés lezárására
  - Rozsdamentes előregyártott acél tartó heveder csavarozott illesztéssel 50/50/10mm
  - Schüco FW 50 függönyfal rendszer
  - Rozsdamentes acél tartó, hegesztett, 8 mm
  - Csiszolt felületű beton járda
  - Tömörített homokos kavics, szemcsenyagyság 16/32 min. 15 cm
  - Csapadékvíz elleni szigetelés EPDM (a szeleken mechanikai rögzítéssel): Firestone EPDM fólia 1,14 mm vastag lépés- és gyökérrálló 1,41 Kg/m<sup>2</sup>
  - Drénlémez: Optigreen FKD 60 BO intenzív zöldtetőkhöz 6 cm
  - Hőszigetelés és lejtésképzés: Styrofoam Roofmate SL-A extrudált PS hab (min. 2,5% lejtés) 10 cm
  - Hőszigetelés: Styrofoam Roofmate SL-A extrudált PS hab 10 cm
  - Monolit vasbeton lemez födém: C30 - 24 KK beton 25 cm
  - Kampmann Katherm QL 400 előirásztásos levegős rendszer
  - Betony lap 3 rttg
  - Álpadló távtartó szerkezet: dermesztett beton maggal helyszínen gyártott gipszkarton bordarendszer, 60x60 cm-es rasterben, födémhez mechanikai rögzítéssel, bordák között kibetonozással. A padló alatt kábelcső, gépészeti részre, acél lemez csatornák kerülnek kialakításra, szerelő nyílásokkal.
  - Álmennyezet függesztő
  - Schüco alumínium keretes ajtó: Door ADS 75 HD - üvegajtó kiemelten hőszigetelt 6/16/6, argon gázzal töltve
  - Variates QASA/NIP (Vakuum Isolation Panel) 30 mm
  - Rozsdamentes idomacél csavarozott illesztéssel L260/40/5mm
  - Rozsdamentes idomacél csavarozott illesztéssel L95/40/5mm
  - Rockwool Rollrock - könnyű, kőzetgyapot hőszigetelő paplan, műgánta kötésű, vízszigetelő, csupasz felületű, nem terhelhető
  - Hőszigetelés tartó rozsdamentes acél sín 50/30/4

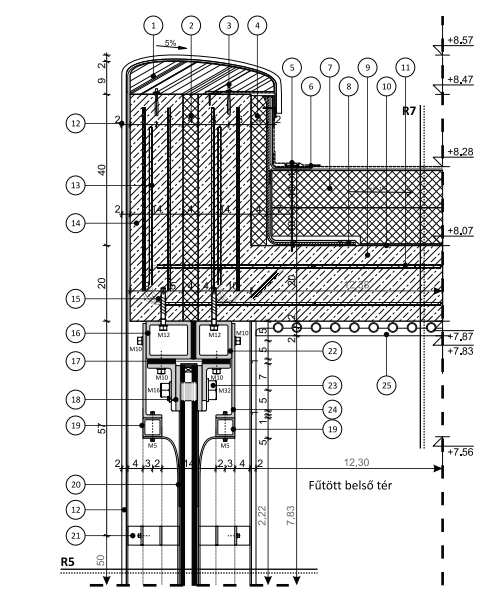
- DKH: FISCHER DKH 100 rögzítő tárcsa és dübel (fekete műanyag) táblánként min.3  
M8.1: hatlapfejű betonszavar szerkezeti elemek rögzítéséhez, FISCHER FBS  
M8.2: süllyesztett fejű betonszavar FISCHER FBS-SK  
MS: hatlapfejű részmenetes csavar (FABORY) szerkezeti elemek rögzítéséhez, mozgások felvételére oval furatban  
M10: hatlapfejű részmenetes csavar (FABORY) szerkezeti elemek rögzítéséhez  
CSR8: Corian Squirrel 8mm rögzítő elem, gyártó előírásai szerint, a burkolat rögzítésére a hevedereken



- CSP4 - Jelölések**
- Corian kéreg panel 12 mm és acélháló: rozsdamentes rabicháló 4mm 50/50-es kiosztás, előregyártott, helyszínen szerelt
  - Rozsdamentes acél heveder távtartó csavar rögzítésével, 50/50 laposvasból, részletrév szerint előregyártott elemekből
  - Rozsdamentes acél tartó zártzselvény csavarozott illesztéssel 50/50/5mm
  - Hőszigetelő üveg összesen 43 mm: Sungard Super Neutral 70 - 10mm, Légrés 20 mm, Laminált üveg - 6 mm float üveg, 2 réteg fólia, 6 mm float üveg
  - Rozsdamentes acél tartó zártzselvény hegesztett illesztéssel 50/70/5mm
  - Rozsdamentes acél heveder távtartó csavar rögzítésével, 50/50 laposvasból, részletrév szerint előregyártott elemekből
  - Dorma Maniet EA 50 pontmegfogás, üvegrögzítés
  - Pontmegfogás csuklós rögzítése 50/50/5 mm-es zártzselvényhez
  - Pontmegfogás csuklós befogását támasztó acél tartó hegesztett illesztése 5mm-es acéllemezsel
  - Rozsdamentes U acél tartó, hegesztett, 8 mm, változó idomokból, hajlítja és hegesztve
- MS: hatlapfejű részmenetes csavar (FABORY) szerkezeti elemek rögzítéséhez, mozgások felvételére oval furatban  
CSR8: Corian Squirrel 8mm rögzítő elem, gyártó előírásai szerint, a burkolat rögzítésére a hevedereken  
DM: Dorma Maniet pontmegfogás rögzítő csavar gyártó előírásai szerint, mozgások felvételére oval furatban

- CSP3 - Jelölések**
- Telifa attika záró elem, előregyártott, helyszínen szerelt
  - Hőszigetelés: Styrofoam Roofmate IB-A extrudált PS hab 40mm
  - FISCHER FBS M10 hatlapfejű betonszavar külső menetes végű attika elem rögzítéséhez
  - Hőszigetelés: Styrofoam Roofmate SL-A extrudált PS hab 40mm
  - FISCHER DHK 100 rögzítő tárcsa és dübel (fekete műanyag) táblánként min.3
  - Csapadékvíz elleni szigetelés EPDM lemez (a szeleken mechanikai rögzítéssel): Firestone EPDM Rubbergard Ecowhite 1.52 mm
  - Hőszigetelés: Styrofoam Roofmate SL-A extrudált PS hab 2x10 cm
  - Rozsdamentes acél vendégfal, 1,5mm vastag
  - Monolit vasbeton lemez födém: C30 - 24 KK beton
  - Attika elem: Schöck Isokorb FH-220
  - Párvédelmi réteg, a szeleken felhajtva és rögzítve PE fólia 0,4 mm alatta elválasztó filc réteg: 15 cm-es átfedésekkel fektetve: DuPont Typar geotextília
  - Corian kéreg panel 12 mm és acélháló: rozsdamentes rabicháló 4mm 50/50-es kiosztás, előregyártott, helyszínen szerelt
  - Attika elem: Schöck Isokorb FH-220
  - Monolit vasbeton attika: C30 - 24 KK beton
  - M12 FISCHER FAZ II 12.50 acél dübel zártzselvény rögzítéséhez
  - Zártzselvény 100/120/10mm csavarozott rögzítéssel
  - Poliuretán hab alátét lemezek
  - Függesztő szerkezet üvegtáblákhoz - Pilkington Planar csavaros függesztő
  - Rozsdamentes acél tartó zártzselvény csavarozott illesztéssel 50/50/5mm
  - Hőszigetelő üveg összesen 43 mm: Sungard Super Neutral 70 - 10mm, légrés 20 mm, Laminált üveg - 6 mm float üveg, 6 mm float üveg
  - Rozsdamentes acél tartó zártzselvény csavarozott illesztéssel 50/50/5mm
  - Zártzselvény 95/100/10mm csavarozott rögzítés
  - M32 és M16 hatlapfejű csavar (PILKINGTON) szerkezeti elemek rögzítéséhez, gyártó előírásai szerint
  - Rozsdamentes idomacél csavarozott illesztéssel L250/50/5mm
  - Vízfűtés - hűtés panel Rigips Climafit (expandált grafit magos) tömörtáblára rögzítve, ragasztással födémhez erősítve
- MS: hatlapfejű részmenetes csavar (FABORY) szerkezeti elemek rögzítéséhez, mozgások felvételére oval furatban  
M10: hatlapfejű részmenetes csavar (FABORY) szerkezeti elemek rögzítéséhez, mozgások felvételére oval furatban  
CSR8: Corian Squirrel 8mm rögzítő elem, gyártó előírásai szerint, a burkolat rögzítésére a hevedereken

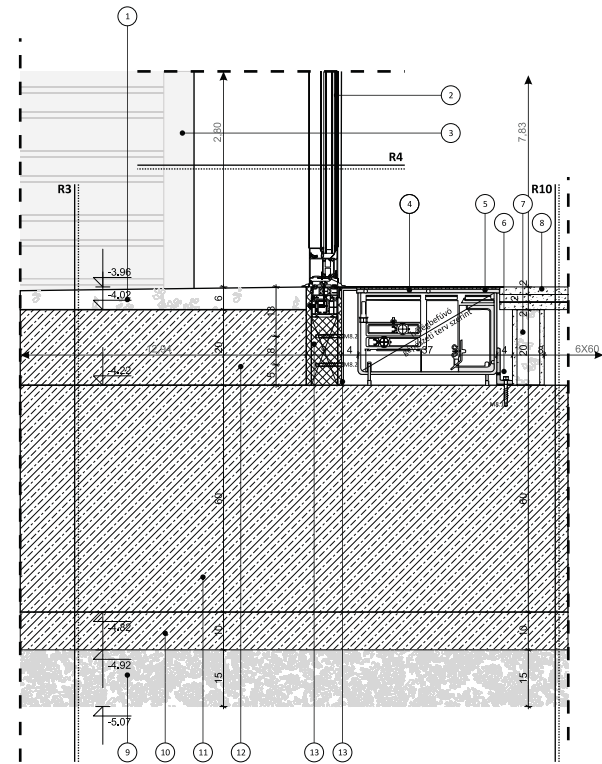
- RS 35,5 cm Homlokzat**  
12 mm Corian kéreg 12mm (hajlítható panel lapokban kapható 760mm\*2490mm), előregyártott, helyszínen szerelt  
4 mm Acélháló: 4mm rozsdamentes rabicháló 4mm 50/50-es kiosztás  
5 cm Acél zártzselvény: 50/50/8 mm rozsdamentes  
4,3 cm Hőszigetelő üveg összesen 43 mm: Sungard Super Neutral 70 - 10mm, légrés 20 mm, laminált üveg - 6 mm float üveg, 2 réteg fólia, 6 mm float üveg  
5 cm Acél zártzselvény: 50/50/8 mm rozsdamentes  
4 mm Acélháló: rozsdamentes rabicháló 4mm 50/50-es kiosztás  
12 mm Corian kéreg 12mm (hajlítható panel lapokban kapható 760mm\*2490mm), előregyártott, helyszínen szerelt



- R5 35,5 cm Homlokzat**  
12 mm Corian kéreg 12mm (hajlítható panel lapokban kapható 760mm\*2490mm), előregyártott, helyszínen szerelt  
4 mm Acélháló: 4mm rozsdamentes rabicháló 4mm 50/50-es kiosztás  
5 cm Acél zártzselvény: 50/50/8 mm rozsdamentes  
4,3 cm Hőszigetelő üveg összesen 43 mm: Sungard Super Neutral 70 - 10mm, légrés 20 mm, laminált üveg - 6 mm float üveg, 2 réteg fólia, 6 mm float üveg  
5 cm Acél zártzselvény: 50/50/8 mm rozsdamentes  
4 mm Acélháló: rozsdamentes rabicháló 4mm 50/50-es kiosztás  
12 mm Corian kéreg 12mm (hajlítható panel lapokban kapható 760mm\*2490mm), előregyártott, helyszínen szerelt
- R17 101 cm Garázs tető - járda**  
6 cm Csiszolt felületű beton járda  
15 cm Tömörített homokos kavics, szemcsenyagyság 16/32 min. 15 cm Elválasztó és szűrő réteg, lazán 15 cm-es átfedésekkel fektetve: DuPont Typar geotextília SF94 - 320 g/m<sup>2</sup>  
6 cm Drénlémez: Optigreen FKD 60 BO intenzív zöldtetőkhöz Elválasztó és szűrő réteg, lazán 15 cm-es átfedésekkel fektetve: DuPont Typar geotextília SF94 - 320 g/m<sup>2</sup>  
1 rttg Firestone EPDM fólia 1,14 mm vastag lépés- és gyökérrálló 1,41 Kg/m<sup>2</sup>  
1 rttg Alátét-elválasztó polipropilén filc réteg, lazán 15 cm-es átfedésekkel fektetve: DuPont Typar geotextília SF94 - 320 g/m<sup>2</sup>  
10 cm Hőszigetelés és lejtésképzés: Styrofoam Roofmate SL-A extrudált PS hab (min. 2,5% lejtés)  
10 cm Hőszigetelés: Styrofoam Roofmate SL-A extrudált PS hab Párvédelmi réteg, a szeleken felhajtva és rögzítve PE fólia 0,4 mm  
1 rttg Alátét-elválasztó polipropilén filc réteg, lazán 15 cm-es átfedésekkel fektetve: DuPont Typar geotextília SF94 - 320 g/m<sup>2</sup>  
25 cm Monolit vasbeton lemez födém: C30 - 24 KK beton  
2 rttg Felületképzés, simítás  
Festés



## CSP6 - GARÁZS - KIÁLLÍTÓTÉR FAL

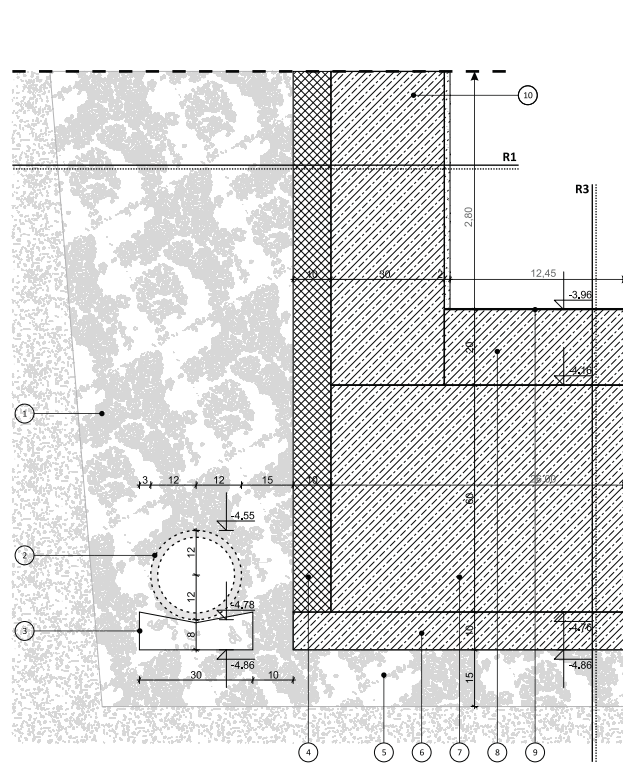


**CSP6 - Jelölések**

- Beton járda
- Schüco alumínium keretes ajtó: Door ADS 75 HD - üvegajtó kiemelten hőszigetelt 6/16/6, argon gázzal töltve
- Hörmann 690/280 szekcionált duplafala ipari acél kapu 42 mm vastag, EPDM tömítésekkel, kétoldali sínvezetés: oldalt zárt szögacél, tűzhorganyzott tokkal, csavarozott biztonsági futósínnel
- Kampmann Katherm QL 400 acél rács
- Kampmann Katherm QL 400 elárasztásos levegős rendszer
- Rozsdamentes idomacél csavarozott illesztéssel L95/40/5mm
- Betonyp lap 3 rttg
- Alpadió távtartó szerkezet: dermesztett beton manggal helyszínen gyártott gipszkarton bordarendszer, 60x60 cm-es raszterben, fődémhez mechanikai rögzítéssel, bordák között kibetonozással. A padló alatt kábelek, gépészet részére, acél lemez csatornák kerülnek kialakításra, szerelő nyílásokkal.
- Tömörített homokos kavics, szemcsenagyság 16/32 15 cm
- Szerelő beton C20 - 10 cm
- Vízáró beton lemezalap: C30 - 24 KK beton Penetron Admix vízzáró adalékanyaggal (kristalizáció)
- Aljzatbeton lejtésképzéssel - min 2%: C20 beton
- Schüco alumínium keretes ajtó beépítő hőszigetelő elem
- Rozsdamentes idomacél csavarozott illesztéssel L260/40/5mm

M8.1: hatlapfejű betonszavarr szerkezeti elemek rögzítéséhez, FISCHER FBS  
M8.2: süllyesztett fejt betonszavarr FISCHER FBS-SK

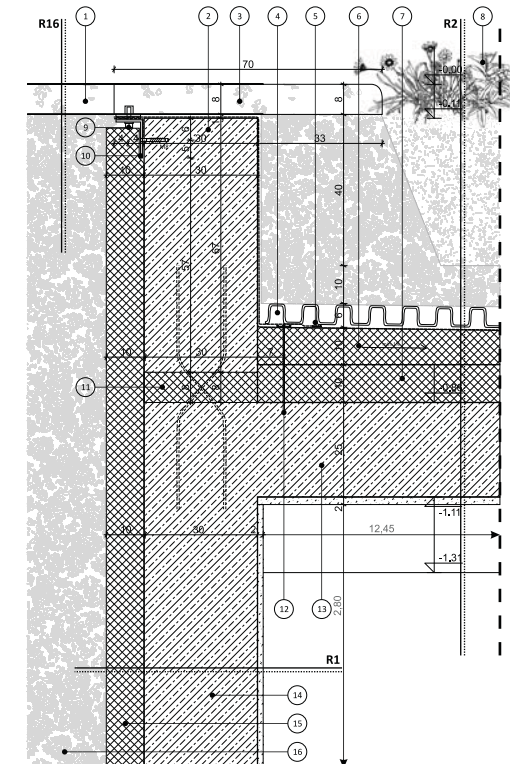
## CSP2 - GARÁZS FAL - ALAPOZÁS



**CSP2 - Jelölések**

- Tömörített homokos kavics, változó szélesség 50-100cm
- ACO OPTI DRAIN 200 szivárgócső kemény PVC 12 sor perforálással
- Beton lejtéstadó folyóka min. 1% lejtés
- Hőszigetelés - Styrofoam Perimate DI-A vízelvezető hornyokkal és geotextiliával ellátott hőszigetelő és felületszivárgó lemez 10 cm
- Tömörített homokos kavics, szemcsenagyság 16/32 15 cm
- Szerelő beton C20 - 10 cm
- Vízáró beton lemezalap: C30 - 24 KK beton Penetron Admix vízzáró adalékanyaggal (kristalizáció)
- Aljzatbeton lejtésképzéssel - min 2%: C20 beton
- Felületképzés: szórt, monolitikus felületi bevonat ásványi kemény adalékanyaggal (bázis: cement): Deitermann Cerinol HB
- Vízáró vasbeton fal C30 - 24 KK Penetron Admix vízzáró adalékanyaggal (kristalizáció)

## CSP1 - GARÁZS ZÖLDTETŐ



**CSP1 - Jelölések**

- Beton járda
- Vízáró vasbeton fal C30 - 24 KK Penetron Admix vízzáró adalékanyaggal (kristalizáció)
- Csiszolt felületű beton járda
- Drénlémez: Optigreen FKD 60 BO intenzív zöldtetőkhöz
- Csapadékvíz elleni szigetelés EPDM (a széleken mechanikai rögzítéssel): Firestone EPDM fólia 1,14 mm
- Hőszigetelés és lejtésképzés: Styrofoam Roofmate SL-A extrudált PS hab (min. 2,5% lejtés) 10 cm
- Hőszigetelés: Styrofoam Roofmate SL-A extrudált PS hab 10 cm
- Talajkeverék: többrétegű intenzív talajkeverék, cserje-fászszerű-gyep összetételű vegetáció 40cm
- FISCHER FBS hatlapfejű belső mentes betonszavarr acél szerelvény rögzítésére
- Rozsdamentes acél rögzítő sín L70/100/6 mm és 70/6mm szigetelés rögzítésére
- Schöck Isokorb KF20 hőszigetelő elem C30 - 24 KK vízáró betonalfalban
- FISCHER DHK 100 rögzítő tárcsa és dübel (fekete műanyag) táblánként min.3
- Monolit vasbeton lemez fődém: C30 - 24 KK beton 25 cm
- Vízáró vasbeton fal C30 - 24 KK Penetron Admix vízzáró adalékanyaggal (kristalizáció)
- Hőszigetelés - Styrofoam Perimate DI-A vízelvezető hornyokkal
- Tömörített homokos kavics, változó szélesség 30-100cm

- R2 101 cm** Garázs tető - zöldtető - felületsúly vízzel telítve kb. 1000kg/m<sup>2</sup>  
40cm Talajkeverék: többrétegű intenzív talajkeverék, cserje-fászszerű-gyep összetételű vegetáció  
1rtg Elválasztó és szűrő réteg, lazán 15 cm-es átfedésekkel fektetve: DuPont Typar geotextília SF94 - 320 g/m<sup>2</sup>  
10cm Savárgó és víztározó réteg, nagy pórus tartalmú, nagy víztározó képességű duzzasztott agyagkavics: Liapor Hydro 8/16  
6cm Drénlémez: Optigreen FKD 60 BO intenzív zöldtetőkhöz  
1rtg Elválasztó és szűrő réteg, lazán 15 cm-es átfedésekkel fektetve: DuPont Typar geotextília SF94 - 320 g/m<sup>2</sup>  
1rtg Csapadékvíz elleni szigetelés: EPDM (a széleken mechanikai rögzítéssel): Firestone EPDM fólia 1,14 mm vastag lépés- és gyökérálló 1,41 Kg/m<sup>2</sup>  
1rtg Alátét-elválasztó polipropilén filc réteg: , lazán 15 cm-es átfedésekkel fektetve: DuPont Typar geotextília SF94 - 320 g/m<sup>2</sup>  
10cm Hőszigetelés és lejtésképzés: Styrofoam Roofmate SL-A extrudált PS hab (min. 2,5% lejtés)  
10cm Hőszigetelés: Styrofoam Roofmate SL-A extrudált PS hab  
Páravédelmi réteg, a széleken felhajtvva és rögzítve PE fólia 0,4 mm  
1rtg Alátét-elválasztó polipropilén filc réteg: , lazán 15 cm-es átfedésekkel fektetve: DuPont Typar geotextília SF94 - 320 g/m<sup>2</sup>  
25cm Monolit vasbeton lemez fődém: C30 - 24 KK beton felületképzés, simítás  
Festés
- R1 40 cm** Parkoló tartó vasbeton fal  
Termett talaj  
Tömörített homokos kavics, változó szélesség 50-100cm  
10cm Hőszigetelés - Styrofoam Perimate DI-A vízelvezető hornyokkal és geotextiliával ellátott hőszigetelő és felületszivárgó lemez  
30cm Vízáró vasbeton fal C30 - 24 KK Penetron Admix vízzáró adalékanyaggal (kristalizáció)  
2 rttg Felületképzés  
Festés
- R3 105 cm** Garázs padló  
3 mm Felületképzés: szórt, monolitikus felületi bevonat ásványi kemény adalékanyaggal (bázis: cement): Deitermann Cerinol HB  
25 cm Aljzatbeton lejtésképzéssel - min 2%: C20 beton  
60 cm Vízáró beton lemezalap: C30 - 24 KK beton Penetron Admix vízzáró adalékanyaggal (kristalizáció)  
10 cm Szerelő beton C20  
15 cm Tömörített homokos kavics, szemcsenagyság 16/32  
Termett talaj
- R16** Járda  
6 cm Csiszolt felületű beton járda  
15 cm Tömörített homokos kavics, szemcsenagyság 16/32 min. 15 cm  
Termett talaj
- R10 111 cm** Alagor padló  
2 cm Betonyp lap műgyanta bevonattal: Deitermann Polymant B 3100 (előösszermentes két komponensű, poliuretán bázisú reaktiv műgyanta, 0,1 mm kvarchomokkal) és Polymant KN fehér színben (fényes felülezzáró védőbevonat, kétkomponensű epoxigyanta)  
1 rttg Szárazhabarcs: Kingstone polisztyrol gyárilag előkevert, por alakú, cement és műgyantakötésű habarcs  
2 cm Betonyp lap  
1 rttg Szárazhabarcs: Kingstone polisztyrol gyárilag előkevert, por alakú, cement és műgyantakötésű habarcs  
2 cm Betonyp lap  
1 rttg Szárazhabarcs: Kingstone polisztyrol gyárilag előkevert, por alakú, cement és műgyantakötésű habarcs  
20 cm Alpadió távtartó szerkezet: dermesztett beton manggal helyszínen gyártott gipszkarton bordarendszer, 60x60 cm-es raszterben, fődémhez mechanikai rögzítéssel, bordák között kibetonozással. A padló alatt kábelek, gépészet részére, acél lemez csatornák kerülnek kialakításra, szerelő nyílásokkal.  
60 cm Vízáró beton lemezalap: C30 - 24 KK beton Penetron Admix vízzáró adalékanyaggal (kristalizáció)  
10 cm Szerelő beton C20  
15 cm Tömörített homokos kavics, szemcsenagyság 16/32  
Termett talaj
- R4 40 cm** Garázs és pincészet közötti fal  
Festés  
2 cm Felületképzés  
6 cm Hőszigetelés: Styrofoam IB - A érdesített felületű hőszigetelő lemez vb. szerkezetekhez  
30 cm Vasbeton fal - C20 beton  
2 cm Felületképzés  
2 rttg Festés

## CSP9 - CORIAN IRODA FAL

### R8 51 cm Iroda emeleti padló

- 1 cm Elektrosztatikus padló
- 5 cm Aljzatbeton: Baumit Esztrich 225
- 5 mm Lépéshangszigetelés: Sytrofoam Ethafoam 222 F extrudált poliuretánhab lemez
- 10 cm Hőszigetelés: Styrofoam Floormate 500-A extrudált PS hablémez két rétegben
- 15 cm Vasbeton födém lemez: C30 - 24 KK beton
- 18 cm Almenyезet távtartó szerkezet: Rigips 27/60 CD almenyезeti profilok direktfüggésztővel, acédübelrel a födémhez erősítve
- 1,5 cm Gipszkarton: Rigips Ridurit tűzálló lapok
- 1 rbg Felületképzés: üvegfátyol réteg és Rigips Vario glett
- 2 rbg Hézagkitöltés, simítás
- Festés

### R7 45 cm Tető

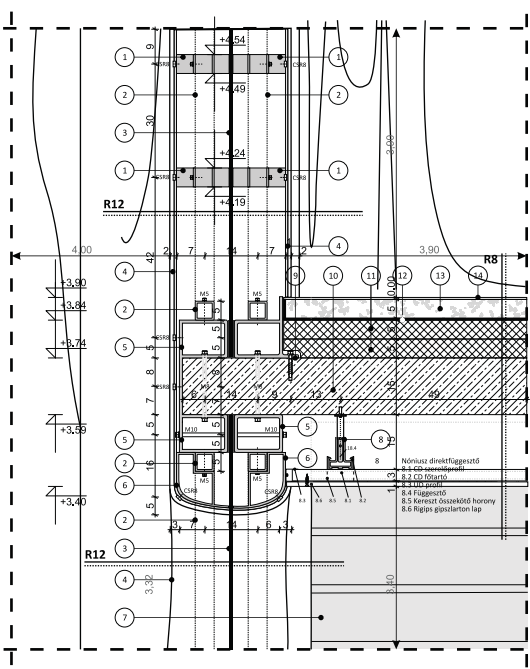
- 1 rbg Csapadékvíz elleni szigetelés EPDM lemez (a széleken mechanikai rögzítéssel)
- Firestone EPDM Rubbergard Ecowhite 1.52 mm
- Elválasztó réteg, lazán 15 cm-es átfedésekkel fektetve: DuPont Tyvar geotextília SF44 - 150 g/m<sup>2</sup>
- 10 cm Hőszigetelés és lejtésképzés: Sytrofoam Roofmate SL-A extrudált PS hablémez (min. 2,5% lejtés)
- 10 cm Hőszigetelés: Sytrofoam Roofmate SL-A extrudált PS hab Párvédelmi réteg, a széleken felhajtvá és rögzítve PE fólia 0,4 mm
- Alátél-elválasztó polipropilén filc réteg: , lazán 15 cm-es átfedésekkel fektetve: DuPont Tyvar geotextília SF94 - 320 g/m<sup>2</sup>
- 20 cm Monolit vasbeton lemez födém: C30 - 24 KK beton
- 4 cm Vízfűtés -hűtés panel Rigips Climafit (expandált grafit magos) tömörtábla rögzítve, ragasztással födémhez erősítve
- 1 rbg Felületképzés: üvegfátyol réteg és Rigips Vario glett
- 1 rbg Hézagkitöltés, simítás
- 2 rbg Festés

### R21 45 cm Tető

- 1 rbg Csapadékvíz elleni szigetelés EPDM lemez (a széleken mechanikai rögzítéssel)
- Firestone EPDM Rubbergard Ecowhite 1.52 mm
- Elválasztó réteg, lazán 15 cm-es átfedésekkel fektetve: DuPont Tyvar geotextília SF44 - 150 g/m<sup>2</sup>
- 10 cm Hőszigetelés és lejtésképzés: Sytrofoam Roofmate SL-A extrudált PS hablémez (min. 2,5% lejtés)
- 10 cm Hőszigetelés: Sytrofoam Roofmate SL-A extrudált PS hab Párvédelmi réteg, a széleken felhajtvá és rögzítve PE fólia 0,4 mm
- Alátél-elválasztó polipropilén filc réteg: , lazán 15 cm-es átfedésekkel fektetve: DuPont Tyvar geotextília SF94 - 320 g/m<sup>2</sup>
- 20 cm Ancotech Ancoplus Zeus acélgombafej átszuródási vasalat
- 4 cm Rigips Climafit (expandált grafit magos) tömörtábla acél bordákkal acél szerkezethez erősítve
- 1 rbg Felületképzés: üvegfátyol réteg és Rigips Vario glett
- 1 rbg Hézagkitöltés, simítás
- 2 rbg Festés

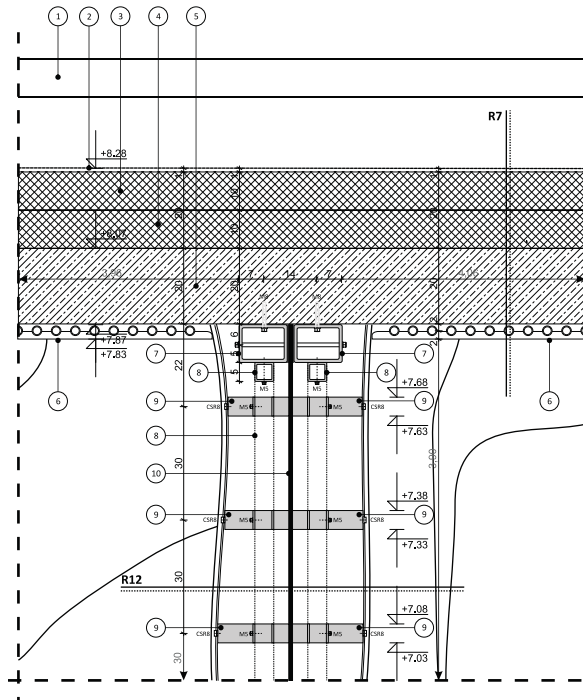
### R12 Belső irodák melletti falszerkezet - változó szélesség min. 32,4 cm

- 12 mm Corian kéreg 6mm (hajlítható panel lapokban kapható 760mm\*2490mm), előregyártott, helyszínen szerelt
- 4 mm Acélháló: 4mm rozsdamentes rabciháló 4mm 50/50-es kiosztás
- 5 cm Acél zártszelvény: 50/50/8 mm rozsdamentes
- 1 cm Polikarbonát lemez, törésbiztos, víztiszta, hajlítható: Quinn Plastics PC
- 5 cm Acél zártszelvény: 50/50/8 mm rozsdamentes
- 4 mm Acélháló: 4mm rozsdamentes rabciháló 4mm 50/50-es kiosztás
- 4 mm Corian kéreg 6mm (hajlítható panel lapokban kapható 760mm\*2490mm), előregyártott, helyszínen szerelt



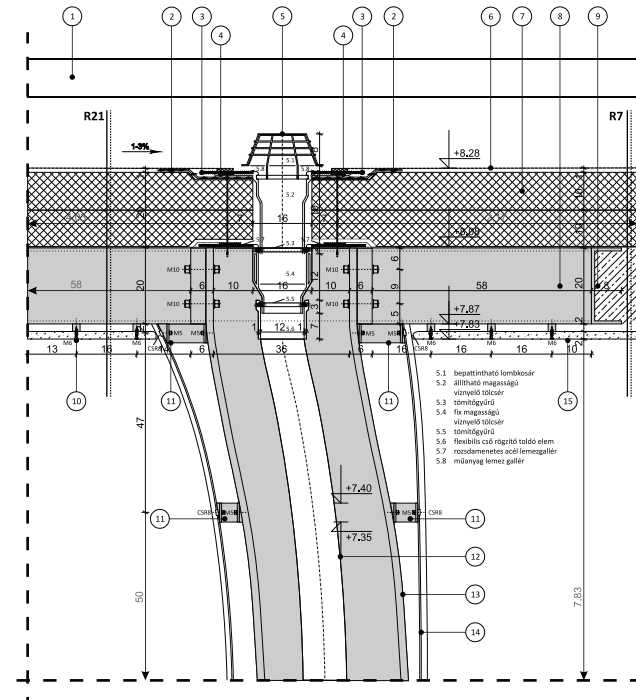
- CSP9 - Jelölések**
- 1 Rozsdamentes acél heveder távtartó csavar rögzítéssel, 50/5 laposvasból, részletterv szerint előregyártott elemekből
  - 2 Rozsdamentes acél tartó zártszelvény csavarozott illesztéssel 50/50/5mm
  - 3 Polikarbonát lemez, törésbiztos, víztiszta, hajlítható: Quinn Plastics PC 10mm
  - 4 Corian kéreg panel 12 mm és acélháló: rozsdamentes rabciháló 4mm 50/50-es kiosztás, előregyártott, helyszínen szerelt
  - 5 Rozsdamentes acél tartó sín, csavar rögzítéssel, 8mm vastag részletterv szerint előregyártott elemekből, helyszínen szerelt
  - 6 Rozsdamentes acél heveder távtartó csavar rögzítéssel, 50/5 laposvasból, részletterv szerint előregyártott elemekből
  - 7 Acél lépcső 10 mm vastag lemezből, előregyártott, helyszínen szerelt
  - 8 Almenyезet tartó szerkezet
  - 9 Rozsdamentes acél tartó sín, csavar rögzítéssel, 8mm vastag részletterv szerint előregyártott elemekből, helyszínen szerelt
  - 10 Monolit vasbeton lemez födém: C30 - 24 KK beton
  - 11 Hőszigetelés: Styrofoam Floormate 500-A extrudált PS hablémez két rétegben
  - 12 Lépéshangszigetelés: Sytrofoam Ethafoam 222 F extrudált poliuretánhab lemez
  - 13 Aljzatbeton: Baumit Esztrich 225
  - 14 Elektrosztatikus padló
- M5: hatlapfejes részmenetes csavar (FABORY) szerkezeti elemek rögzítéséhez, mozgások felvételére ovál furatban  
 CSR8: Corian Squirrel 8mm rögzítő elem, gyártó előírásai szerint, a burkolat rögzítésére a hevedereken  
 M8: hatlapfejú betonszavar szerkezeti elemek rögzítéséhez, FISCHER FBS  
 M10: hatlapfejes részmenetes csavar (FABORY) szerkezeti elemek rögzítéséhez, mozgások felvételére ovál furatban

## CSP8 - TETŐ - CORIAN IRODA FAL



- CSP8 - Jelölések**
- 1 Attika lezárás
  - 2 Csapadékvíz elleni szigetelés EPDM lemez (a széleken mechanikai rögzítéssel): Firestone EPDM Rubbergard Ecowhite 1.52 mm
  - 3 Hőszigetelés és lejtésképzés: Sytrofoam Roofmate SL-A extrudált PS hablémez (min. 2,5% lejtés)
  - 4 Hőszigetelés: Sytrofoam Roofmate SL-A extrudált PS hab
  - 5 Monolit vasbeton lemez födém: C30 - 24 KK beton
  - 6 Vízfűtés -hűtés panel Rigips Climafit (expandált grafit magos) tömörtábla rögzítve, ragasztással födémhez erősítve
  - 7 Rozsdamentes acél tartó sín, csavar rögzítéssel, 130/100/8 részletterv szerint előregyártott elemekből, helyszínen szerelt
  - 8 Rozsdamentes acél tartó zártszelvény csavarozott illesztéssel 50/50/5mm
  - 9 Rozsdamentes acél heveder távtartó csavar rögzítéssel, 50/5 laposvasból, részletterv szerint előregyártott elemekből
- M5: hatlapfejes részmenetes csavar (FABORY) szerkezeti elemek rögzítéséhez, mozgások felvételére ovál furatban  
 CSR8: Corian Squirrel 8mm rögzítő elem, gyártó előírásai szerint, a burkolat rögzítésére a hevedereken  
 M8: hatlapfejú betonszavar szerkezeti elemek rögzítéséhez, FISCHER FBS

## CSP7 - TETŐ - CORIAN TARTÓ - VÍZELVEZETÉS



- CSP7 - Jelölések**
- 1 Attika lezárás
  - 2 Filc alátét réteg ragasztva
  - 3 Műanyaglemez gallérozás, szigetelő lemez alá futtatva
  - 4 FISCHER DHK 100 rögzítő tárcsa és dübel (fekete műanyag)
  - 5 Műanyaglemez kasirozású poliuretán hab kétfázisú víznyelő 3 helyen rögzítve
  - 6 Csapadékvíz elleni szigetelés EPDM lemez (a széleken mechanikai rögzítéssel): Firestone EPDM Rubbergard Ecowhite 1.52 mm
  - 7 Hőszigetelés és lejtésképzés: Sytrofoam Roofmate SL-A extrudált PS hablémez (min. 2,5% lejtés)
  - 8 Hőszigetelés: Styrofoam Roofmate SL-A extrudált PS hab
  - 9 Ancotech Ancoplus Zeus acélgombafej átszuródási vasalat 20cm
  - 10 Monolit vasbeton lemez födém: C30 - 24 KK beton 20 cm
  - 11 M6 gipszkarton csavar
  - 12 Rozsdamentes acél heveder távtartó csavar rögzítéssel ék elemekkel ívekhez igazítva, 50/5 laposvasból, részletterv szerint előregyártott elemekből
  - 13 Lefolyócső: D100 alapanyag: PU, szín: átlátszó, hajlíthatóság: 0,2 d, hőtűrés: -40 / +90 °C h, merevítés: horg. acél spirál, belső fal: bordás, vákuumtűrés (m vízszlop) D=100 mm : 0,09, falvastagság: 0,3-0,7 mm, UV-álló, nagy hajlítástűrés max. 15 méteres szaklamban)
  - 14 Rozsdamentes U acél tartó, 2db 400/200/20 mm, hajlítás, rögzítés csavarral és hegesztéssel
  - 15 Corian kéreg panel 12 mm és rozsdamentes rabciháló 4mm 50/50-es kiosztás, előregyártott, helyszínen szerelt
  - 16 Rigips Climafit (expandált grafit magos) tömörtábla
- M10: hatlapfejes fűző csavar (FABORY) szerkezeti elemek rögzítéséhez, mozgások felvételére ovál furatban  
 M5: hatlapfejes részmenetes csavar (FABORY) szerkezeti elemek rögzítéséhez, mozgások felvételére ovál furatban  
 CSR8: Corian Squirrel 8mm rögzítő elem, gyártó előírásai szerint, a burkolat rögzítésére a hevedereken

