

manooi

PHONE: +36 1 33 626 90 | FAX: +36 1 33 626 99 | INFO@MANOOI.COM  
WWW.MANOOI.COM



manooi  
light creations

manooi  
light creations



## Contents

6	ABOUT MANOOI   BRIGHTEN UP!
10	ÜBER MANOOI   BRIGHTEN UP!
12	SU MANOOI   ILLUMINA!
14	О КОМПАНИИ «MANOOI»   СДЕЛАЙТЕ ЖИЗНЬ ЯРЧЕ!

### CRYSTALIGHT COLLECTION:

18	ARTICA
26	ATOLL
32	FJORD
38	FJORD WALL
44	ICEBERG
50	KOI
56	LINEA
62	LINEA TABLE
66	LOOP
74	MIA
78	POLARIS
84	RIO
88	ROSE

### PERSONAL UNIVERSE COLLECTION:

96	CIEL
102	DEEP SKY
106	LUNE
110	OZERO
118	WISSH

124	TECHNICAL DATA
124	TECHNISCHE DATEN
124	DATI TECNICI
124	ТЕХНИЧЕСКИЕ ДАННЫЕ



“LOGIC  
WILL GET YOU FROM A TO B.  
IMAGINATION  
WILL TAKE YOU EVERYWHERE.”

[ ALBERT EINSTEIN ]

„Die Logik bringt Dich von A  
nach B, Deine Vorstellungskraft  
bringt Dich überall hin.“

[ Albert Einstein ]

“La logica vi porterà da punto A  
a punto B. L'immaginazione  
vi porterà ovunque.”

[ Albert Einstein ]

«Логика переносит вас из  
пункта А в пункт В. А фантазия  
уносит повсюду.»

[ Альберт Эйнштейн ]



## About Manooi.

Our aesthetic vision for Manooi is inspired by the natural light around us. As we design and manufacture custom-made crystal chandeliers our goal is to re-create this pleasing and, positive natural light within architecturally created indoor spaces.

Crystal is a beautiful material and over the years we witness a continuously growing fondness in working with it. We hope to bring this joy to you and your environment as we ultimately believe that good design should make the world around us a more beautiful and harmonious place to live.

Manooi was founded by the artist/designer couple János Héder and Judit Zoltai. The studio where the creations are designed have been operating under their joint supervision ever since. János is the lead designer for Manooi. After receiving his degree in architecture and interior design, János founded an architecture studio and within a few years Manooi Light Creations.

The brand's debuting presence enjoyed such success that Manooi's first international clients are now regular customers. Many of them being art lover individuals and their demand for a more personal design led us to develop our unique, one-of-a-kind crystal chandeliers in exciting new shapes, colours and innovative materials.

[WWW.MANOOI.COM](http://WWW.MANOOI.COM)



## Brighten up!

Manooi's new collection of custom-made crystal chandeliers featuring our flagship product Ozero is called Personal Universe. The contemporary and luxurious creations of designer János Héder succeed in combining the eternal crystal material with the master knowledge of a skilled artisan.

With the new collection we aim to maintain the duality in our brand pairing a modern design and tradition, innovation and craftsmanship, simplicity and luxury. While constantly working on the perfection of our products the values upon which Manooi Crystal Light has been founded remain the same: exclusivity, quality and limitless artistic creation.



manooi

WWW.MANOOI.COM

We continue to focus on selecting only the best materials when assembling our products. It does matter which crystals, suspension, cable or supporting materials we build in. Crystal works like a prism: the higher the lead content of the glass, the more colours it separates and the stronger it scatters the light. This is why we use only crystals of the highest quality available worldwide to manufacture Manooi chandeliers. Every piece of the thousands of tiny little full-cut crystal pendants are suspended by nickel plated rings and the structure is always polished stainless steel or high quality fiberglass resin. As always all Manooi Collections are assembled individually in our very own workshop.

## Über Manooi.

Unsere ästhetische Vision für Manooi wird vom natürlichen Licht in unserer Umwelt inspiriert. Wir entwerfen und erzeugen unsere maßgefertigten Kristalllüster stets mit dem Ziel vor Augen, dieses angenehme und positive natürliche Licht in architektonisch gestalteten Innenräumen nachzuempfinden.

Im Laufe der letzten Jahre haben wir ein ständig wachsendes Vergnügen daran gefunden, mit Kristall, diesem wunderschönen Material zu arbeiten. Wir hoffen aufrichtig, diese Freude auch auf Sie und Ihre Umgebung übertragen zu können, da wir fest davon überzeugt sind, dass hochwertiges Design dazu da ist, die Welt um uns herum zu einem schöneren, harmonischeren und lebenswerteren Ort zu machen.

Manooi wurde vom Künstler- und Designerduo János Héder und Judit Zoltai gegründet, und das Studio, in dem die Produkte entworfen werden, steht auch seitdem unter ihrer gemeinsamen Leitung. János, Manoois leitender Designer hat nach dem erfolgreichen Abschluss seines Diplomstudiums der Architektur und der Raumgestaltung zunächst ein Architekturbüro und einige Jahre später Manooi Light Creations gegründet.

Die ersten Artikel, die unter dieser Marke produziert wurden, wurden zum Riesenerfolg, so dass Manoois erste internationale Kunden inzwischen zu Stammkunden geworden sind. Viele unter ihnen sind Kunstliebhaber, und ihr Bedarf nach einem individuellen Design hat uns den Anstoß gegeben, unsere einzigartigen und unverwechselbaren Kristalllüster in frischen Formen und Farben und mithilfe innovativer Materialien neu zu gestalten.

[WWW.MANOOI.COM](http://WWW.MANOOI.COM)

## Brighten up!

Manoois neue Kollektion, bestehend aus maßgefertigten Kristalllüstern, unter ihnen unserem Spitzenprodukt Ozero, trägt den Namen „Personal Universe“. Mit seinen aktuellen und hochwertigen Entwürfen schafft Designer János Héder die perfekte Kombination zwischen dem zeitlosen Kristallmaterial und dem meisterhaften Können eines fähigen Kunsthandwerkers.

Auch unsere neue Kollektion steht unter dem Zeichen des gewohnten Zwiespalts von modernem Design und Tradition, Innovation und handwerklichem Können, Schlichtheit und Luxus. Wir arbeiten ständig daran, unsere Produkte zu perfektionieren, doch sind die Grundwerte, auf denen Manooi Crystal Light beruht, im Laufe der Jahre konstant geblieben: Exklusivität, Qualität und grenzenloses künstlerisches Schaffen.

Nach wie vor ist es für uns von grundlegender Wichtigkeit, dass unsere Produkte ausschließlich Materialien der ersten Wahl enthalten, da es sehr wohl zählt, was für Kristalle, Aufhängungen, Kabel und Trägermaterialien in unsere Lüster eingebaut werden. Kristall funktioniert als Prisma: Je höher der Bleigehalt im Glas, desto mehr Farben kann es abspalten und desto stärker zerstreut es das Licht. Und aus diesem Grund nutzen wir bei der Anfertigung unserer Manooi-Lüster nur die im internationalen Vergleich hochwertigsten Kristalle. Unter den Tausenden winziger Vollkristallanhänger wird jedes einzelne Stück durch verwickelte Ringe befestigt, und die Konstruktion besteht immer aus poliertem Edelstahl oder erstklassigem Glasfaserharz. Wie immer werden sämtliche Manooi-Kollektionen individuell in unserer eigenen Werkstatt montiert.

## Su Manooi.

La nostra visione estetica per Manooi è ispirata dalla luce naturale che ci circonda. Disegnando e producendo questi lampadari di cristallo, fatti su misura, il nostro scopo è quello di ricreare questa luce naturale positiva e piacevole negli spazi interni architettonicamente creati in cui questi vengono posti.

Il cristallo è un materiale bellissimo ed il nostro piacere di lavorarci continua a crescere col passare degli anni. Speriamo di regalarVi la stessa gioia e di portarla anche nei Vostri ambienti, poiché dopotutto crediamo, che il buon design sia in grado di trasformare in un posto più piacevole e armonioso, il mondo in cui viviamo.

Manooi è stata fondata dalla coppia di artisti-progettisti János Héder e Judit Zoltai. Lo studio, dove le creazioni sono progettate, funziona da sempre sotto la loro supervisione. János è il progettista principale di Manooi. Dopo essersi laureato in architettura e progettazione d'interni, János ha aperto uno studio di architettura e dopo qualche anno ha fondato la Manooi Light Creations.

Il debutto della marca ha avuto tanto successo da trasformare i primi acquirenti internazionali di Manooi in clienti fissi. Molti di loro sono appassionati dell'arte, la cui richiesta per un design più personalizzato ci ha convinto a ripensare i nostri lampadari di cristallo a bracci, unici nel loro genere, usando forme e colori nuovi, con materiali innovativi.

[WWW.MANOOI.COM](http://WWW.MANOOI.COM)

## Illumina!

Si chiama "Universo Personale" la nuova collezione di lampadari di cristallo a bracci, fatti su misura, della quale Ozero, ne rappresenta il nostro prodotto principale. Le contemporanee creazioni lussuose del progettista János Héder riescono ad abbinare il cristallo, materiale eterno, con la maestria di un artista abilissimo.

Con la nuova collezione abbiamo intenzione di mantenere la dualità che caratterizza la nostra marca, amalgamando design moderno e tradizione, innovazione e abilità artigianale, semplicità e lusso. Mentre stiamo costantemente lavorando su come perfezionare i nostri prodotti, i valori fondamentali di Manooi Crystal Light rimangono gli stessi: esclusività, qualità e creazione artistica senza limiti.

All'assemblaggio dei nostri prodotti facciamo sempre attenzione a scegliere soltanto i migliori materiali. Per noi è importante quale cristallo, sospensione, cavo o quali materiali di supporto usiamo. Il cristallo è simile ad un prisma: più alto è il contenuto di piombo nel vetro, maggiori sono i colori che da esso si separano e di conseguenza più intensa è la luce che ne viene diffusa. Proprio per questo motivo, per la realizzazione dei lampadari a bracci Manooi, utilizziamo soltanto cristalli di qualità superiore, provenienti da tutto il mondo. Ogni pezzo delle migliaia di piccolissimi pendenti in cristallo a taglio completo è sospeso su anelli nichelati e la struttura è sempre realizzata in acciaio inox lucidato o in resina con fibre di vetro di ottima qualità. Come sempre, tutte le collezioni Manooi sono assemblate individualmente nel nostro laboratorio.

## О компании «Manooi».

Эстетический вид компании «Manooi» вдохновляет окружающим нас естественным освещением. Разрабатывая и изготавливая хрустальные люстры по индивидуальному заказу, мы стремимся воссоздать это приятное и позитивное естественное освещение в закрытых архитектурно оформленных помещениях.

Хрусталь – это прекрасный материал, и наша любовь к работе с ним растет из года в год. Мы хотим предоставить эту радость вам и вашему дому, поскольку мы безгранично уверены в том, что удачный дизайн способен создать более прекрасный и гармоничный мир вокруг нас.

Компания «Manooi» была основана супружеской парой – художниками-модельерами Яношем Хедером и Юдит Золтаи. С тех пор мастерская, где создаются настоящие произведения искусства, работает под их строгим контролем. Янош является ведущим дизайнером компании «Manooi». Получив образование архитектора и дизайнера интерьеров, Янош основал архитектурную студию, а несколько лет спустя – компанию «Manooi Light Creations».

Дебют бренда имел такой огромный успех, что первые международные клиенты «Manooi» до сегодняшнего дня остаются постоянными заказчиками компании. Многие из них – настоящие ценители искусства, и их потребность в более индивидуальном подходе к дизайну привела нас к разработке уникальных хрустальных люстр, которые изготавливаются в единственном экземпляре и впоследствии воссоздаются в новых формах и цветах при помощи оригинальных материалов.

[WWW.MANOOI.COM](http://WWW.MANOOI.COM)

## Сделайте жизнь ярче!

Новая коллекция изготовленных по индивидуальному заказу хрустальных люстр «Manooi», флагманом которой выступает модель «Ozero», носит название «Личная Вселенная» (Personal Universe). Современные и роскошные творения дизайнера Яноша Хедера удачно объединяют вековечный хрустальный материал с глубокими знаниями опытного мастера.

В нашей новой коллекции мы стремимся сохранить дуализм нашего бренда, в котором сочетаются современный дизайн и традиция, инновация и искусное мастерство исполнения, простота и роскошь. И хотя мы постоянно работаем над усовершенствованием нашей продукции, основные ценности «Manooi Crystal Light» остаются неизменными: эксклюзивность, качество и безграничный полет художественной фантазии.

Как и раньше, мы уделяем большое внимание выбору исключительно наилучших материалов при сборке наших изделий. Кристаллы, подвески, кабели или вспомогательные материалы, которые мы используем, действительно имеют большое значение. Хрусталь действует как призма: чем выше содержание свинца в стекле, тем больше цветов оно разделяет и тем лучше рассеивает свет. Именно поэтому для изготовления люстр «Manooi» мы используем только кристаллы наивысшего качества. Каждая из нескольких тысяч крошечных ограненных хрустальных подвесок крепится с помощью никелированных колец, а каркас изготавливается из полированной нержавеющей стали или высококачественного стеклопластика. Как всегда, все коллекции продукции «Manooi» изготавливаются по индивидуальному заказу в нашей собственной мастерской.



Crystalight  
COLLECTION

Crystalight

# Artica



# Artica



Artica 220×80  
L 220 cm × W 80 cm × H 23 cm



Artica 160×60  
L 160 cm × W 60 cm × H 23 cm



Artica 120×45  
L 120 cm × W 45 cm × H 20 cm







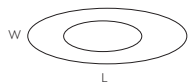




# Atoll



# Atoll



Atoll 220×80

L 220 cm × W 80 cm × H 23 cm



Atoll 200×75

L 200 cm × W 75 cm × H 23 cm



Atoll 160×60

L 160 cm × W 60 cm × H 23 cm



Atoll 120×45

L 120 cm × W 45 cm × H 20 cm









# Fjord



ARTICA | ATOLL | **FJORD** | FJORD WALL | ICEBERG | KOI | LINEA | LINEA TABLE | LOOP | MIA | POLARIS | RIO | ROSE

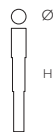
# Fjord



Fjord 360×40  
ø 40 cm × H 360 cm

Fjord 330×33  
ø 33 cm × H 330 cm

Fjord 300×33  
ø 33 cm × H 300 cm



Fjord 270×32  
ø 32 cm × H 270 cm

Fjord 240×32  
ø 32 cm × H 240 cm

Fjord 210×30  
ø 30 cm × H 210 cm



Fjord 160×22  
ø 22 cm × H 160 cm

Fjord 120×22  
ø 22 cm × H 120 cm

Fjord 100×22  
ø 22 cm × H 100 cm









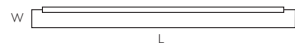


# Fjord wall



| ARTICA | ATOLL | FJORD | **FJORD WALL** | ICEBERG | KOI | LINEA | LINEA TABLE | LOOP | MIA | POLARIS | RIO | ROSE |

# Fjord wall



Fjord W 120×35  
L 120 cm × W 9 cm × H 35 cm



Fjord W 80×35  
L 80 cm × W 9 cm × H 35 cm



Fjord W 60×35  
L 60 cm × W 9 cm × H 35 cm



Fjord W 25×35  
L 25 cm × W 9 cm × H 35 cm



Fjord W 16×35  
L 16 cm × W 9 cm × H 35 cm







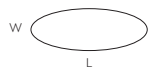
# Iceberg



| ARTICA | ATOLL | FJORD | FJORD WALL | **ICEBERG** | KOI | LINEA | LINEA TABLE | LOOOP | MIA | POLARIS | RIO | ROSE |



# Iceberg



Iceberg 110×50

L 110 cm × W 50 cm × H 50 cm



Iceberg 140×35

L 140 cm × W 35 cm × H 35 cm



Iceberg 80×30

ø 80 cm × H 30 cm



Iceberg 60×30

ø 60 cm × H 30 cm



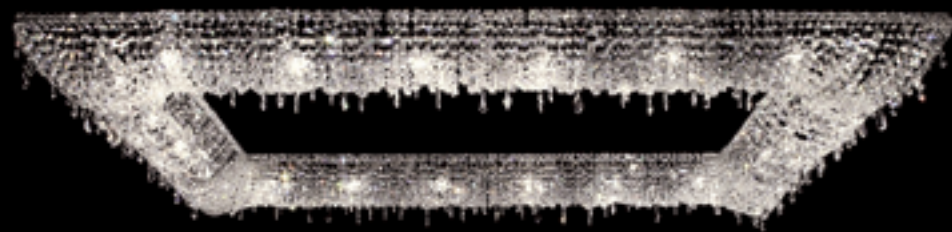
Iceberg 30×80

ø 30 cm × H 80 cm





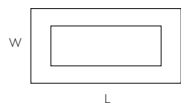
# Koi



| ARTICA | ATOLL | FJORD | FJORD WALL | ICEBERG | **KOI** | LINEA | LINEA TABLE | LOOP | MIA | POLARIS | RIO | ROSE |

# Koi

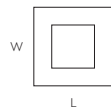
Koi 220×110  
L 220 cm × W 110 cm × H 21 cm



Koi 180×110  
L 180 cm × W 110 cm × H 21 cm

Koi 160×80  
L 160 cm × W 80 cm × H 21 cm

Koi 160×160  
L 160 cm × W 160 cm × H 21 cm



Koi 140×140  
L 140 cm × W 140 cm × H 21 cm

Koi 100×100  
L 100 cm × W 100 cm × H 21 cm

Koi 80×80  
L 80 cm × W 80 cm × H 21 cm

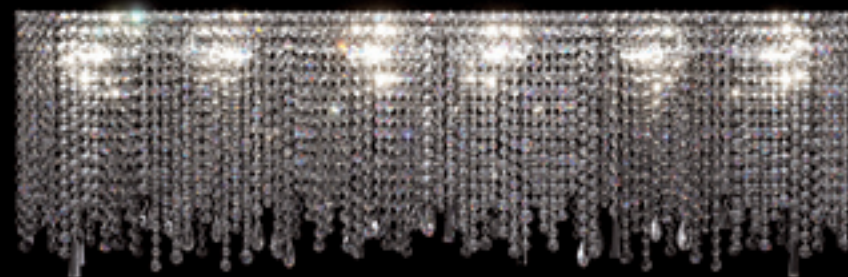




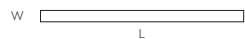




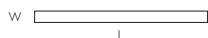
# Linea



# Linea



Linea 180×14  
L 180 cm × W 14 cm × H 40 cm



Linea 160×14  
L 160 cm × W 14 cm × H 40 cm



Linea 140×14  
L 140 cm × W 14 cm × H 40 cm



Linea 100×14  
L 100 cm × W 14 cm × H 40 cm





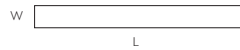




# Linea table



# Linea table



Linea T 120×40

L 120 cm × W 14 cm × H 40 cm



Linea T 60×40

L 60 cm × W 14 cm × H 40 cm



Linea T 25×40

L 25 cm × W 14 cm × H 40 cm

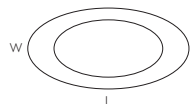




# Loop



# Loop



Loop 220×110  
L 220 cm × W 110 cm × H 15 cm

Loop 200×100  
L 200 cm × W 100 cm × H 15 cm

Loop 160×80  
L 160 cm × W 80 cm × H 15 cm

Loop 120×60  
L 120 cm × W 60 cm × H 15 cm

Loop 230  
ø 230 cm × H 15 cm

Loop 200  
ø 200 cm × H 15 cm

Loop 180  
ø 180 cm × H 15 cm

Loop 150  
ø 150 cm × H 15 cm

Loop 120  
ø 120 cm × H 15 cm

Loop 100  
ø 100 cm × H 15 cm

Loop 80  
ø 80 cm × H 15 cm







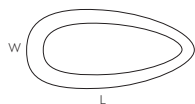




# Mia

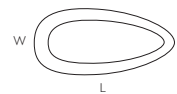


# Mia



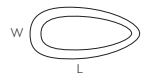
Mia 240×115

L 240 cm × W 115 cm × H 15 cm



Mia 180×85

L 180 cm × W 85 cm × H 15 cm



Mia 150×70

L 150 cm × W 70 cm × H 15 cm



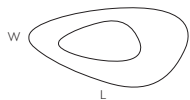


A close-up photograph of a blue surface covered in numerous small, glistening water droplets of varying sizes. The droplets are densely packed, creating a textured, shimmering effect. The lighting highlights the rounded tops of the droplets, giving them a three-dimensional appearance.

# Polaris

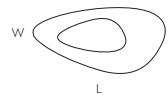


# Polaris



Polaris 120

L 120 cm × W 65 cm × H 18 cm



Polaris 100

L 100 cm × W 53 cm × H 18 cm



Polaris 70

L 70 cm × W 37 cm × H 18 cm











# Rio



# Rio



Rio 140  
∅ 140 cm × H 18 cm



Rio 100  
∅ 100 cm × H 18 cm



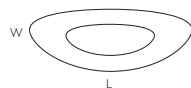


# Rose



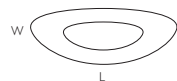


# Rose



Rose 240×90

L 240 cm × W 90 cm × H 23 cm



Rose 200×70

L 200 cm × W 70 cm × H 23 cm



Rose 160×60

L 160 cm × W 60 cm × H 23 cm





Personal  
universe

COLLECTION

Personal universe



Ciel



▼  
| CIEL | DEEP SKY | LUNE | OZERO | WISSH |  
▲

# Ciel



Ciel 180  
∅ 180 cm × H 55 cm



Ciel 100  
∅ 100 cm × H 50 cm



Ciel 60  
∅ 60 cm × H 30 cm

Crystal, fibreglass synthetic resin  
Kristallen, Glasfaserkunstharz  
Cristallo, resina sintetica in fibre di vetro  
Прозрачная, воронёная сталь

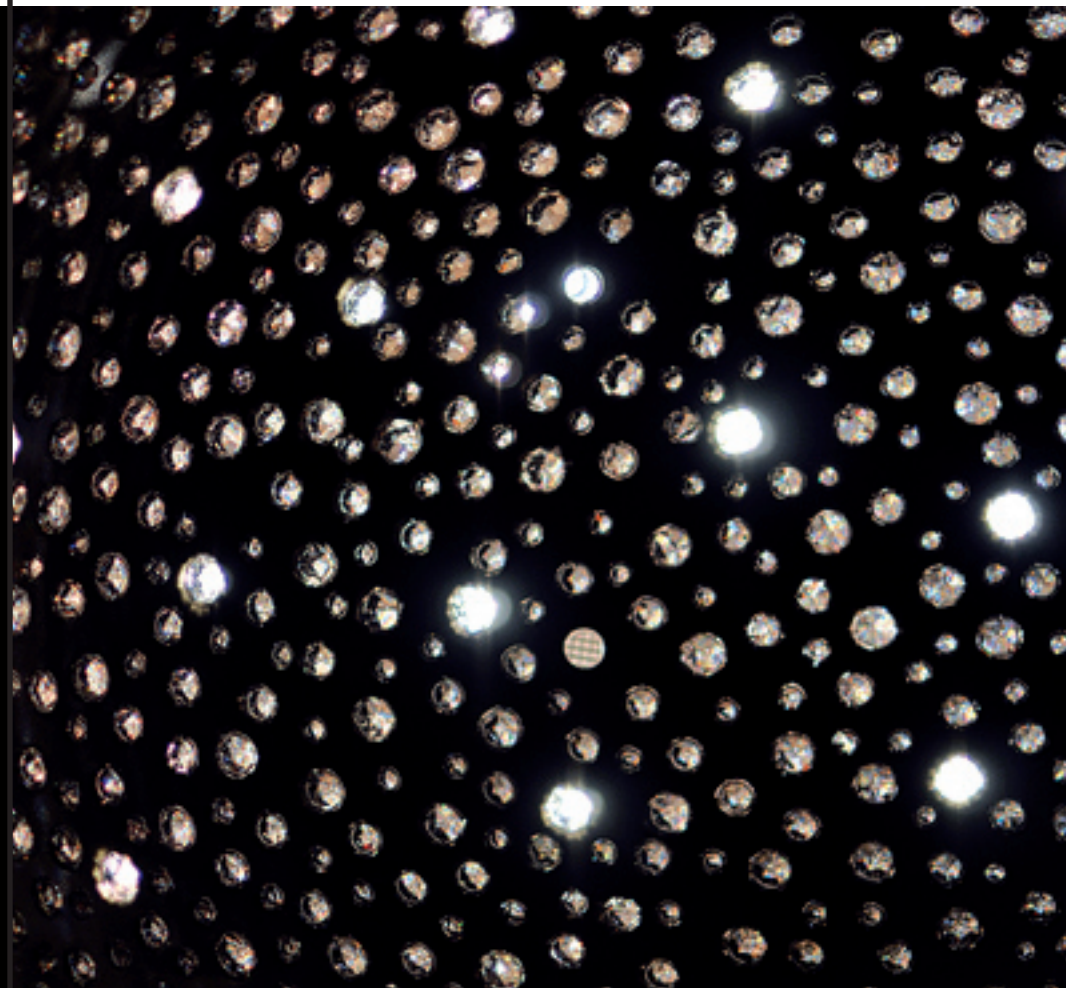
MADE WITH SWAROVSKI® ELEMENTS







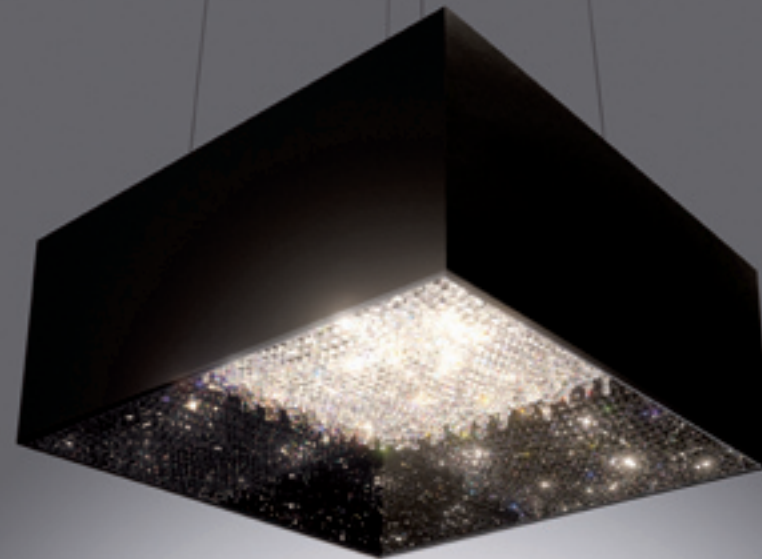
[100] MANOOI



MANOOI [101]



# Deep Sky



▼  
| CIEL | DEEP SKY | LUNE | OZERO | WISSH |  
▲

# Deep Sky



Deep Sky 120×200  
W 120 cm × L 200 cm × H 40 cm

Deep Sky 120×160  
W 120 cm × L 160 cm × H 40 cm

Deep Sky 100×160  
W 100 cm × L 160 cm × H 40 cm

Deep Sky 100×120  
W 100 cm × L 120 cm × H 40 cm

Deep Sky 80×160  
W 80 cm × L 160 cm × H 40 cm

Deep Sky 48×160  
W 48 cm × L 160 cm × H 40 cm



Deep Sky 120×120  
W 120 cm × L 120 cm × H 40 cm

Deep Sky 100×100  
W 100 cm × L 100 cm × H 40 cm

Deep Sky 80×80  
W 80 cm × L 80 cm × H 40 cm

Crystal, black glass, wood  
Kristallen, schwarzes Glass, Holz  
Cristallo, vetro nero, legno  
Прозрачная, чёрное стекло, дерево



# Lune



| CIEL | DEEP SKY | LUNE | OZERO | WISSH |



# Lune



Lune 180  
∅ 180 cm × H 55 cm



Lune 100  
∅ 100 cm × H 50 cm



Lune 60  
∅ 60 cm × H 30 cm

Crystal, fibreglass synthetic resin

Kristallen, Glasfaserkunstharz

Cristallo, resina sintetica in fibre di vetro

Прозрачная, воронёная сталь





Ozero



| CIEL | DEEP SKY | LUNE | OZERO | WISSH |

# Ozero



Ozero 180  
∅ 180 cm × H 100 cm



Ozero 100  
∅ 100 cm × H 70 cm



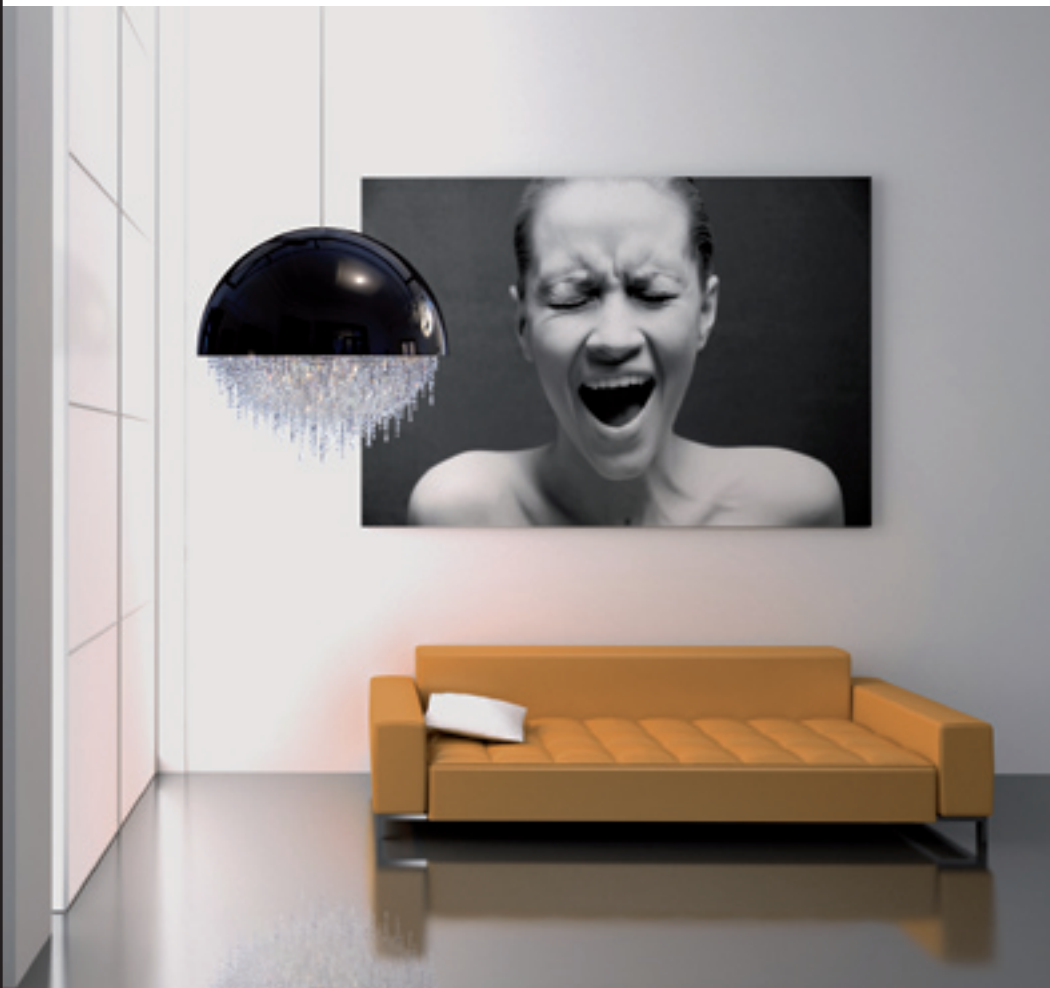
Ozero 60  
∅ 60 cm × H 50 cm

Crystal, fibreglass synthetic resin

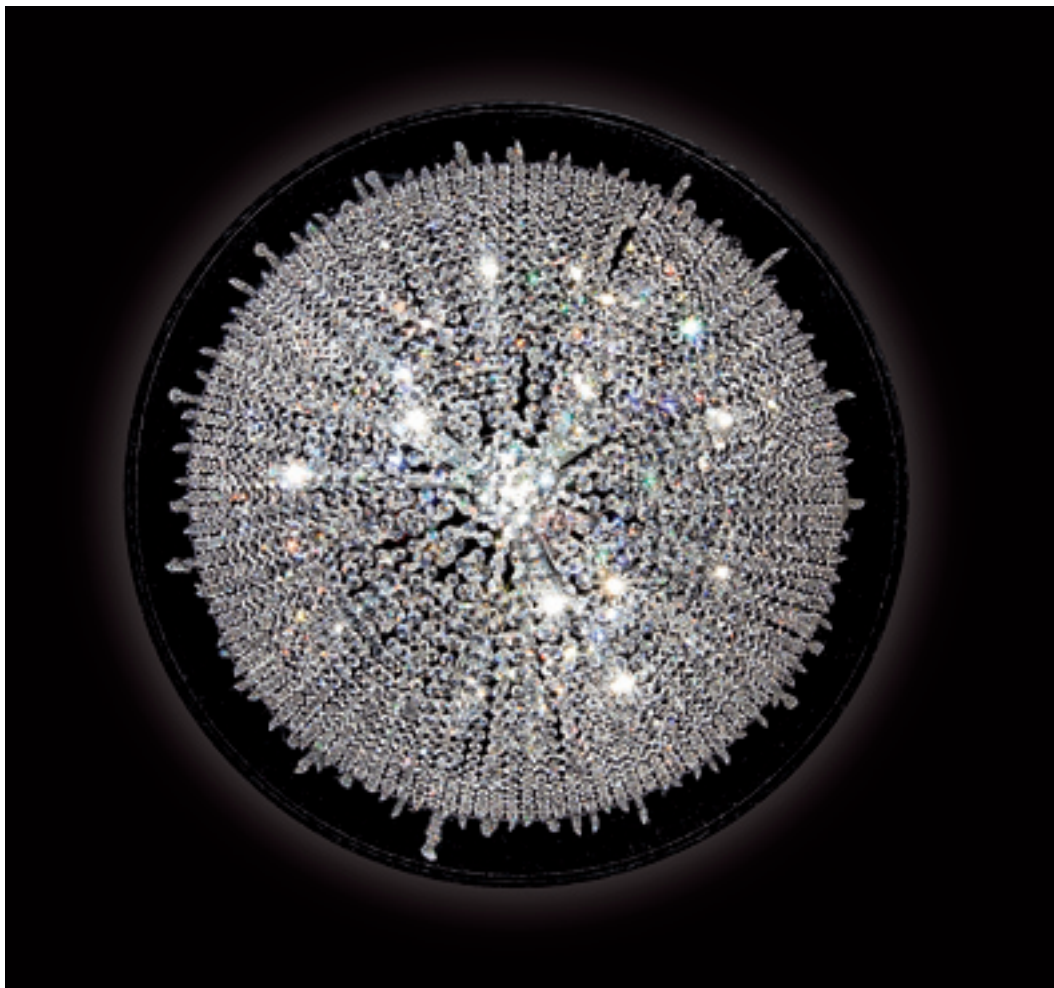
Kristallen, Glasfaserkunstharz

Cristallo, resina sintetica in fibre di vetro

Прозрачная, воронёная сталь







[114] MANOOI



MANOOI [115]





# Wissh



| CIEL | DEEP SKY | LUNE | OZERO | **WISSH** |



# Wissh



Wissh 600

L 600 cm × W 40 cm × H 80 cm



Wissh 300

L 300 cm × W 20 cm × H 40 cm

Crystal, painted steel

Kristallen, lackierter Stahl

Cristallo, acciaio verniciato

Прозрачная, окрашенная сталь

MADE WITH SWAROVSKI® ELEMENTS













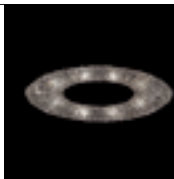









# Technical data

TECHNISCHE DATEN








DATI TECNICI

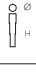









ТЕХНИЧЕСКИЕ ДАННЫЕ














Artica		
Artica 220×80		
	L	220 cm
	W	80 cm
	H	23 cm
		18 × 60W
Artica 160×60		
	L	160 cm
	W	60 cm
	H	23 cm
		12 × 60W
Artica 120×45		
	L	120 cm
	W	45 cm
	H	20 cm
		8 × 60W
		














Atoll		
Atoll 220×80		
	L	220 cm
	W	80 cm
	H	23 cm
		16 × 60W
Atoll 200×75		
	L	200 cm
	W	75 cm
	H	23 cm
		16 × 60W
Atoll 160×60		
	L	160 cm
	W	60 cm
	H	23 cm
		10 × 60W
Atoll 120×45		
	L	120 cm
	W	45 cm
	H	20 cm
		8 × 60W
		




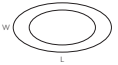
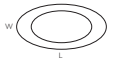
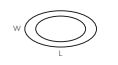
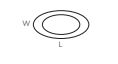
Fjord							
Fjord 360×40							
	<table border="1"> <tr><td>∅</td><td>40 cm</td></tr> <tr><td>H</td><td>360 cm</td></tr> <tr><td>⌋</td><td>12 × 60W</td></tr> </table>	∅	40 cm	H	360 cm	⌋	12 × 60W
∅	40 cm						
H	360 cm						
⌋	12 × 60W						
Fjord 330×33							
	<table border="1"> <tr><td>∅</td><td>33 cm</td></tr> <tr><td>H</td><td>330 cm</td></tr> <tr><td>⌋</td><td>11 × 60W</td></tr> </table>	∅	33 cm	H	330 cm	⌋	11 × 60W
∅	33 cm						
H	330 cm						
⌋	11 × 60W						
Fjord 300×33							
	<table border="1"> <tr><td>∅</td><td>33 cm</td></tr> <tr><td>H</td><td>300 cm</td></tr> <tr><td>⌋</td><td>10 × 60W</td></tr> </table>	∅	33 cm	H	300 cm	⌋	10 × 60W
∅	33 cm						
H	300 cm						
⌋	10 × 60W						
Fjord 270×32							
	<table border="1"> <tr><td>∅</td><td>32 cm</td></tr> <tr><td>H</td><td>270 cm</td></tr> <tr><td>⌋</td><td>9 × 60W</td></tr> </table>	∅	32 cm	H	270 cm	⌋	9 × 60W
∅	32 cm						
H	270 cm						
⌋	9 × 60W						
Fjord 240×32							
	<table border="1"> <tr><td>∅</td><td>32 cm</td></tr> <tr><td>H</td><td>240 cm</td></tr> <tr><td>⌋</td><td>8 × 60W</td></tr> </table>	∅	32 cm	H	240 cm	⌋	8 × 60W
∅	32 cm						
H	240 cm						
⌋	8 × 60W						
Fjord 210×30							
	<table border="1"> <tr><td>∅</td><td>30 cm</td></tr> <tr><td>H</td><td>210 cm</td></tr> <tr><td>⌋</td><td>7 × 60W</td></tr> </table>	∅	30 cm	H	210 cm	⌋	7 × 60W
∅	30 cm						
H	210 cm						
⌋	7 × 60W						
>>>							









>>>							
Fjord 160×22							
	<table border="1"> <tr><td>∅</td><td>22 cm</td></tr> <tr><td>H</td><td>160 cm</td></tr> <tr><td>⌋</td><td>5 × 60W</td></tr> </table>	∅	22 cm	H	160 cm	⌋	5 × 60W
∅	22 cm						
H	160 cm						
⌋	5 × 60W						
Fjord 120×22							
	<table border="1"> <tr><td>∅</td><td>22 cm</td></tr> <tr><td>H</td><td>120 cm</td></tr> <tr><td>⌋</td><td>4 × 60W</td></tr> </table>	∅	22 cm	H	120 cm	⌋	4 × 60W
∅	22 cm						
H	120 cm						
⌋	4 × 60W						
Fjord 100×22							
	<table border="1"> <tr><td>∅</td><td>22 cm</td></tr> <tr><td>H</td><td>100 cm</td></tr> <tr><td>⌋</td><td>4 × 60W</td></tr> </table>	∅	22 cm	H	100 cm	⌋	4 × 60W
∅	22 cm						
H	100 cm						
⌋	4 × 60W						
      							
>>>							


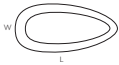

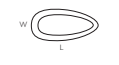

Fjord wall									
Fjord W 120×35									
	<table border="1"> <tr><td>L</td><td>120 cm</td></tr> <tr><td>W</td><td>9 cm</td></tr> <tr><td>H</td><td>35 cm</td></tr> <tr><td>⌋</td><td>6 × 60W</td></tr> </table>	L	120 cm	W	9 cm	H	35 cm	⌋	6 × 60W
L	120 cm								
W	9 cm								
H	35 cm								
⌋	6 × 60W								
Fjord W 80×35									
	<table border="1"> <tr><td>L</td><td>80 cm</td></tr> <tr><td>W</td><td>9 cm</td></tr> <tr><td>H</td><td>35 cm</td></tr> <tr><td>⌋</td><td>5 × 60W</td></tr> </table>	L	80 cm	W	9 cm	H	35 cm	⌋	5 × 60W
L	80 cm								
W	9 cm								
H	35 cm								
⌋	5 × 60W								
Fjord W 60×35									
	<table border="1"> <tr><td>L</td><td>60 cm</td></tr> <tr><td>W</td><td>9 cm</td></tr> <tr><td>H</td><td>35 cm</td></tr> <tr><td>⌋</td><td>4 × 60W</td></tr> </table>	L	60 cm	W	9 cm	H	35 cm	⌋	4 × 60W
L	60 cm								
W	9 cm								
H	35 cm								
⌋	4 × 60W								
Fjord W 25×35									
	<table border="1"> <tr><td>L</td><td>25 cm</td></tr> <tr><td>W</td><td>9 cm</td></tr> <tr><td>H</td><td>35 cm</td></tr> <tr><td>⌋</td><td>1 × 60W</td></tr> </table>	L	25 cm	W	9 cm	H	35 cm	⌋	1 × 60W
L	25 cm								
W	9 cm								
H	35 cm								
⌋	1 × 60W								
Fjord W 16×35									
	<table border="1"> <tr><td>L</td><td>16 cm</td></tr> <tr><td>W</td><td>9 cm</td></tr> <tr><td>H</td><td>35 cm</td></tr> <tr><td>⌋</td><td>1 × 60W</td></tr> </table>	L	16 cm	W	9 cm	H	35 cm	⌋	1 × 60W
L	16 cm								
W	9 cm								
H	35 cm								
⌋	1 × 60W								
      									






Iceberg									
Iceberg I 110×50									
	<table border="1"> <tr><td>L</td><td>110 cm</td></tr> <tr><td>W</td><td>50 cm</td></tr> <tr><td>H</td><td>50 cm</td></tr> <tr><td>⌋</td><td>7 × 60W</td></tr> </table>	L	110 cm	W	50 cm	H	50 cm	⌋	7 × 60W
L	110 cm								
W	50 cm								
H	50 cm								
⌋	7 × 60W								
Iceberg I 140×35									
	<table border="1"> <tr><td>L</td><td>140 cm</td></tr> <tr><td>W</td><td>35 cm</td></tr> <tr><td>H</td><td>35 cm</td></tr> <tr><td>⌋</td><td>9 × 60W</td></tr> </table>	L	140 cm	W	35 cm	H	35 cm	⌋	9 × 60W
L	140 cm								
W	35 cm								
H	35 cm								
⌋	9 × 60W								
Iceberg 80×30									
	<table border="1"> <tr><td>∅</td><td>80 cm</td></tr> <tr><td>H</td><td>30 cm</td></tr> <tr><td>⌋</td><td>11 × 60W</td></tr> </table>	∅	80 cm	H	30 cm	⌋	11 × 60W		
∅	80 cm								
H	30 cm								
⌋	11 × 60W								
Iceberg 60×30									
	<table border="1"> <tr><td>∅</td><td>60 cm</td></tr> <tr><td>H</td><td>30 cm</td></tr> <tr><td>⌋</td><td>5 × 60W</td></tr> </table>	∅	60 cm	H	30 cm	⌋	5 × 60W		
∅	60 cm								
H	30 cm								
⌋	5 × 60W								
Iceberg 30×80									
	<table border="1"> <tr><td>∅</td><td>30 cm</td></tr> <tr><td>H</td><td>80 cm</td></tr> <tr><td>⌋</td><td>2 × 60W</td></tr> </table>	∅	30 cm	H	80 cm	⌋	2 × 60W		
∅	30 cm								
H	80 cm								
⌋	2 × 60W								
      									
>>>									







Loop									
Loop 220 x 110									
	<table border="1"> <tr><td>L</td><td>220 cm</td></tr> <tr><td>W</td><td>110 cm</td></tr> <tr><td>H</td><td>15 cm</td></tr> <tr><td>⊥</td><td>32 × 60W</td></tr> </table>	L	220 cm	W	110 cm	H	15 cm	⊥	32 × 60W
L	220 cm								
W	110 cm								
H	15 cm								
⊥	32 × 60W								
Loop 200 x 100									
	<table border="1"> <tr><td>L</td><td>200 cm</td></tr> <tr><td>W</td><td>100 cm</td></tr> <tr><td>H</td><td>15 cm</td></tr> <tr><td>⊥</td><td>24 × 60W</td></tr> </table>	L	200 cm	W	100 cm	H	15 cm	⊥	24 × 60W
L	200 cm								
W	100 cm								
H	15 cm								
⊥	24 × 60W								
Loop 160 x 80									
	<table border="1"> <tr><td>L</td><td>160 cm</td></tr> <tr><td>W</td><td>80 cm</td></tr> <tr><td>H</td><td>15 cm</td></tr> <tr><td>⊥</td><td>18 × 60W</td></tr> </table>	L	160 cm	W	80 cm	H	15 cm	⊥	18 × 60W
L	160 cm								
W	80 cm								
H	15 cm								
⊥	18 × 60W								
Loop 120 x 60									
	<table border="1"> <tr><td>L</td><td>120 cm</td></tr> <tr><td>W</td><td>60 cm</td></tr> <tr><td>H</td><td>15 cm</td></tr> <tr><td>⊥</td><td>16 × 60W</td></tr> </table>	L	120 cm	W	60 cm	H	15 cm	⊥	16 × 60W
L	120 cm								
W	60 cm								
H	15 cm								
⊥	16 × 60W								
>>>									






>>>							
Loop 230							
	<table border="1"> <tr><td>∅</td><td>230 cm</td></tr> <tr><td>H</td><td>15 cm</td></tr> <tr><td>⊥</td><td>24 × 60W</td></tr> </table>	∅	230 cm	H	15 cm	⊥	24 × 60W
∅	230 cm						
H	15 cm						
⊥	24 × 60W						
Loop 200							
	<table border="1"> <tr><td>∅</td><td>200 cm</td></tr> <tr><td>H</td><td>15 cm</td></tr> <tr><td>⊥</td><td>22 × 60W</td></tr> </table>	∅	200 cm	H	15 cm	⊥	22 × 60W
∅	200 cm						
H	15 cm						
⊥	22 × 60W						
Loop 180							
	<table border="1"> <tr><td>∅</td><td>180 cm</td></tr> <tr><td>H</td><td>15 cm</td></tr> <tr><td>⊥</td><td>18 × 60W</td></tr> </table>	∅	180 cm	H	15 cm	⊥	18 × 60W
∅	180 cm						
H	15 cm						
⊥	18 × 60W						
Loop 150							
	<table border="1"> <tr><td>∅</td><td>150 cm</td></tr> <tr><td>H</td><td>15 cm</td></tr> <tr><td>⊥</td><td>16 × 60W</td></tr> </table>	∅	150 cm	H	15 cm	⊥	16 × 60W
∅	150 cm						
H	15 cm						
⊥	16 × 60W						
Loop 120							
	<table border="1"> <tr><td>∅</td><td>120 cm</td></tr> <tr><td>H</td><td>15 cm</td></tr> <tr><td>⊥</td><td>12 × 60W</td></tr> </table>	∅	120 cm	H	15 cm	⊥	12 × 60W
∅	120 cm						
H	15 cm						
⊥	12 × 60W						
Loop 100							
	<table border="1"> <tr><td>∅</td><td>100 cm</td></tr> <tr><td>H</td><td>15 cm</td></tr> <tr><td>⊥</td><td>9 × 60W</td></tr> </table>	∅	100 cm	H	15 cm	⊥	9 × 60W
∅	100 cm						
H	15 cm						
⊥	9 × 60W						
Loop 80							
	<table border="1"> <tr><td>∅</td><td>80 cm</td></tr> <tr><td>H</td><td>15 cm</td></tr> <tr><td>⊥</td><td>7 × 60W</td></tr> </table>	∅	80 cm	H	15 cm	⊥	7 × 60W
∅	80 cm						
H	15 cm						
⊥	7 × 60W						
							






Mia									
Mia 240 x 115									
	<table border="1"> <tr><td>L</td><td>240 cm</td></tr> <tr><td>W</td><td>115 cm</td></tr> <tr><td>H</td><td>15 cm</td></tr> <tr><td>⊥</td><td>21 × 60W</td></tr> </table>	L	240 cm	W	115 cm	H	15 cm	⊥	21 × 60W
L	240 cm								
W	115 cm								
H	15 cm								
⊥	21 × 60W								
Mia 180 x 85									
	<table border="1"> <tr><td>L</td><td>180 cm</td></tr> <tr><td>W</td><td>85 cm</td></tr> <tr><td>H</td><td>15 cm</td></tr> <tr><td>⊥</td><td>14 × 60W</td></tr> </table>	L	180 cm	W	85 cm	H	15 cm	⊥	14 × 60W
L	180 cm								
W	85 cm								
H	15 cm								
⊥	14 × 60W								
Mia 150 x 70									
	<table border="1"> <tr><td>L</td><td>150 cm</td></tr> <tr><td>W</td><td>70 cm</td></tr> <tr><td>H</td><td>15 cm</td></tr> <tr><td>⊥</td><td>10 × 60W</td></tr> </table>	L	150 cm	W	70 cm	H	15 cm	⊥	10 × 60W
L	150 cm								
W	70 cm								
H	15 cm								
⊥	10 × 60W								
									








Polaris									
Polaris 120									
	<table border="1"> <tr><td>L</td><td>120 cm</td></tr> <tr><td>W</td><td>65 cm</td></tr> <tr><td>H</td><td>18 cm</td></tr> <tr><td>⊥</td><td>10 × 60W</td></tr> </table>	L	120 cm	W	65 cm	H	18 cm	⊥	10 × 60W
L	120 cm								
W	65 cm								
H	18 cm								
⊥	10 × 60W								
Polaris 100									
	<table border="1"> <tr><td>L</td><td>100 cm</td></tr> <tr><td>W</td><td>53 cm</td></tr> <tr><td>H</td><td>18 cm</td></tr> <tr><td>⊥</td><td>9 × 60W</td></tr> </table>	L	100 cm	W	53 cm	H	18 cm	⊥	9 × 60W
L	100 cm								
W	53 cm								
H	18 cm								
⊥	9 × 60W								
Polaris 70									
	<table border="1"> <tr><td>L</td><td>70 cm</td></tr> <tr><td>W</td><td>37 cm</td></tr> <tr><td>H</td><td>18 cm</td></tr> <tr><td>⊥</td><td>7 × 60W</td></tr> </table>	L	70 cm	W	37 cm	H	18 cm	⊥	7 × 60W
L	70 cm								
W	37 cm								
H	18 cm								
⊥	7 × 60W								
									



Rio							
Rio 140							
	<table border="1"> <tr><td>∅</td><td>140 cm</td></tr> <tr><td>H</td><td>18 cm</td></tr> <tr><td>ii</td><td>16 × 60W</td></tr> </table>	∅	140 cm	H	18 cm	ii	16 × 60W
∅	140 cm						
H	18 cm						
ii	16 × 60W						
Rio 100							
	<table border="1"> <tr><td>∅</td><td>100 cm</td></tr> <tr><td>H</td><td>18 cm</td></tr> <tr><td>ii</td><td>10 × 60W</td></tr> </table>	∅	100 cm	H	18 cm	ii	10 × 60W
∅	100 cm						
H	18 cm						
ii	10 × 60W						
							

Rose									
Rose 240 × 90									
	<table border="1"> <tr><td>L</td><td>240 cm</td></tr> <tr><td>W</td><td>90 cm</td></tr> <tr><td>H</td><td>23 cm</td></tr> <tr><td>ii</td><td>20 × 60W</td></tr> </table>	L	240 cm	W	90 cm	H	23 cm	ii	20 × 60W
L	240 cm								
W	90 cm								
H	23 cm								
ii	20 × 60W								
Rose 200 × 70									
	<table border="1"> <tr><td>L</td><td>200 cm</td></tr> <tr><td>W</td><td>70 cm</td></tr> <tr><td>H</td><td>23 cm</td></tr> <tr><td>ii</td><td>18 × 60W</td></tr> </table>	L	200 cm	W	70 cm	H	23 cm	ii	18 × 60W
L	200 cm								
W	70 cm								
H	23 cm								
ii	18 × 60W								
Rose 160 × 60									
	<table border="1"> <tr><td>L</td><td>160 cm</td></tr> <tr><td>W</td><td>60 cm</td></tr> <tr><td>H</td><td>23 cm</td></tr> <tr><td>ii</td><td>15 × 60W</td></tr> </table>	L	160 cm	W	60 cm	H	23 cm	ii	15 × 60W
L	160 cm								
W	60 cm								
H	23 cm								
ii	15 × 60W								
									

Ciel							
Ciel 180							
	<table border="1"> <tr><td>∅</td><td>180 cm</td></tr> <tr><td>H</td><td>55 cm</td></tr> <tr><td>ii</td><td>25 × 60W</td></tr> </table>	∅	180 cm	H	55 cm	ii	25 × 60W
∅	180 cm						
H	55 cm						
ii	25 × 60W						
Ciel 100							
	<table border="1"> <tr><td>∅</td><td>100 cm</td></tr> <tr><td>H</td><td>50 cm</td></tr> <tr><td>ii</td><td>18 × 60W</td></tr> </table>	∅	100 cm	H	50 cm	ii	18 × 60W
∅	100 cm						
H	50 cm						
ii	18 × 60W						
Ciel 60							
	<table border="1"> <tr><td>∅</td><td>60 cm</td></tr> <tr><td>H</td><td>30 cm</td></tr> <tr><td>ii</td><td>6 × 60W</td></tr> </table>	∅	60 cm	H	30 cm	ii	6 × 60W
∅	60 cm						
H	30 cm						
ii	6 × 60W						
<p>Crystal, fibreglass synthetic resin          Kristallen, Glasfaserkunstharz          Cristallo, resina sintetica a fibre di vetro</p> <p>Прозрачная, воронёная сталь</p>							
MADE WITH SWAROVSKI® ELEMENTS							
							

Deep Sky							
Deep Sky 120 × 200							
	<table border="1"> <tr><td>W</td><td>120 cm</td></tr> <tr><td>L</td><td>200 cm</td></tr> <tr><td>H</td><td>40 cm</td></tr> </table>	W	120 cm	L	200 cm	H	40 cm
W	120 cm						
L	200 cm						
H	40 cm						
Deep Sky 120 × 160							
	<table border="1"> <tr><td>W</td><td>120 cm</td></tr> <tr><td>L</td><td>160 cm</td></tr> <tr><td>H</td><td>40 cm</td></tr> </table>	W	120 cm	L	160 cm	H	40 cm
W	120 cm						
L	160 cm						
H	40 cm						
Deep Sky 100 × 160							
	<table border="1"> <tr><td>W</td><td>100 cm</td></tr> <tr><td>L</td><td>160 cm</td></tr> <tr><td>H</td><td>40 cm</td></tr> </table>	W	100 cm	L	160 cm	H	40 cm
W	100 cm						
L	160 cm						
H	40 cm						
Deep Sky 100 × 120							
	<table border="1"> <tr><td>W</td><td>100 cm</td></tr> <tr><td>L</td><td>120 cm</td></tr> <tr><td>H</td><td>40 cm</td></tr> </table>	W	100 cm	L	120 cm	H	40 cm
W	100 cm						
L	120 cm						
H	40 cm						
Deep Sky 80 × 160							
	<table border="1"> <tr><td>W</td><td>80 cm</td></tr> <tr><td>L</td><td>160 cm</td></tr> <tr><td>H</td><td>40 cm</td></tr> </table>	W	80 cm	L	160 cm	H	40 cm
W	80 cm						
L	160 cm						
H	40 cm						
Deep Sky 48 × 160							
	<table border="1"> <tr><td>W</td><td>48 cm</td></tr> <tr><td>L</td><td>160 cm</td></tr> <tr><td>H</td><td>40 cm</td></tr> </table>	W	48 cm	L	160 cm	H	40 cm
W	48 cm						
L	160 cm						
H	40 cm						
>>>							

Deep Sky  
<<<

### Deep Sky 120×120

	W	120 cm
	L	120 cm
	H	40 cm

### Deep Sky 100×100

	W	100 cm
	L	100 cm
	H	40 cm

### Deep Sky 80×80

	W	80 cm
	L	80 cm
	H	40 cm

Crystal, black glass, wood  
Kristallen, schwarzes Glass, Holz  
Cristallo, vetro nero, legno  
Прозрачная, чёрное стекло,  
дерево



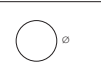
## Lune




### Lune 180

	Ø	180 cm
	H	55 cm
	I	25 × 60W

### Lune 100

	Ø	100 cm
	H	50 cm
	I	18 × 60W

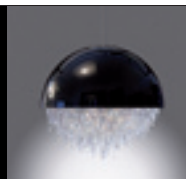
### Lune 60

	Ø	60 cm
	H	30 cm
	I	6 × 60W

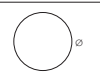
Crystal, fibreglass synthetic resin  
Kristallen, Glasfaserkunstharz  
Cristallo, resina sintetica a fibre  
di vetro  
Прозрачная, воронёная сталь



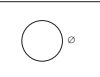
## Ozero



### Ozero 180

	Ø	180 cm
	H	100 cm
	I	29 × 60W

### Ozero 100

	Ø	100 cm
	H	70 cm
	I	11 × 60W

### Ozero 60

	Ø	60 cm
	H	50 cm
	I	5 × 60W

Crystal, fibreglass synthetic resin  
Kristallen, Glasfaserkunstharz  
Cristallo, resina sintetica a fibre  
di vetro  
Прозрачная, воронёная сталь



## Wissh



### Wissh 600

	L	600 cm
	W	40 cm
	H	80 cm

### Wissh 300













	L	300 cm
	W	20 cm
	H	40 cm

Crystal, painted steel  
Kristallen, lackierter Stahl  
Cristallo, acciaio verniciato  
Прозрачная, окрашенная сталь













MADE WITH SWAROVSKI® ELEMENTS



## MARKS AND SYMBOLS

- L Length
- W Width
- H Height
- ∅ Diameter
-  + sign refers to chandeliers which are dressed with crystal trimmings all around. If you hang these chandeliers in an open space (e.g. staircase) you can see the crystals sparkling by looking at them from beneath and from above.
-  230 V
-  Product conforms to European Community Directive
-  Product conforms to GOST R
-  Fixable to ceiling
-  Fixable to wall
-  Desk lamp
-  E14 Light bulb
-  G9 Halogen
-  G4 Halogen
-  Only basic insulation, accessible conductors are earthed. Earthing: compulsory.
-  Lights are fixable to fiery surface directly
- If we did not mark it another way:
- the IP20 safety classification goes to all the fittings
  - each product can be ordered separately
  - all units are in centimetres
  - if required, each light can be supplied with voltage system 110V or 240V
- SUSPENSION**  
Stainless steel wire ropes.  
Nickel plated mounting bush.
- STRUCTURE**  
Polished stainless steel.
- TRIMMINGS**  
Full-cut crystal octagons and pendants in various sizes and forms fitted by nickel plated ring pinnings.
- LIGHT SOURCE**  
Light bulbs, max 60 Watt  
G9 / G4 Halogen

## ZEICHEN UND SYMBOLE

- L Länge
- W Breite
- H Höhe
- ∅ Durchmesser
-  + Zeichen bezeichnet Kristallkronleuchter mit Kristallverzierung. Sind diese Lüster in einem offenen Raum aufgehängt (z.B. Treppenhaus) und wirft man von oben oder von unten einen Blick darauf, kann man sehen, wie die Kristalle glänzen.
-  230 V
-  Das Produkt entspricht der EU-Richtlinie
-  Das Produkt entspricht der Norm Gost R
-  Für Deckenbefestigung
-  Für Wandbefestigung
-  Tischlampe
-  E14 Glühbirne
-  G9 Halogen
-  G4 Halogen
-  Nur Normalisolierung, leicht zugängliche Leiter sind geerdet. Erdung: obligatorisch
-  Die Leuchten können auf heißer Oberfläche direkt befestigt werden
- Falls es nicht anders markiert ist,
- eignet sich Schutzart IP20 für alle Montagearten,
  - kann man jedes Produkt separat bestellen,
  - sind alle Maße in Zentimeter angegeben,
  - kann jede Leuchte auf Wunsch für das 110-V-Netz oder das 240-Volt-Netz erstellt werden.
- AUFHÄNGUNG**  
Mittels Edelstahl-Drahtseil, Halterung mit Nickelüberzug.
- STRUKTUR**  
Polierter Edelstahl.
- AUSFÜHRUNG**  
Geschnittene achteckige Kristalle und Anhängsel verschiedener Größen und Formen, die mit nickelüberzogenen runden Stiften befestigt sind.
- LICHTQUELLE**  
Glühlampen, max. 60 Watt  
G9 / G4 Halogen




## SEGNI E SIMBOLI

L Lunghezza

W Larghezza

H Altezza


∅ Diametro

 I segni + si riferiscono alle lampade che sono rivestite totalmente con decoro di cristallo. In tal caso se si appendono queste creazioni in uno spazio aperto (come per esempio sulle scale) si possono vedere luccicare i cristalli guardandoli sia da sotto che da sopra.

 230 V

 Prodotto conforme alle Direttive dell'Unione Europea

 Il prodotto è conforme con lo standard GOST R

 Fissabile al soffitto (plafoniera)


 Fissabile al muro


 Lampada da tavolo

 Lampadina E14

 Alogena G9

 Alogena G4

 Isolato soltanto alla base, i conduttori sono con messa a terra. Messa a terra: obbligatoria.

 Le luci sono fissabili direttamente su superficie ardente.

Se non diversamente specificato:

- la categoria di sicurezza IP20 é applicata ad ogni prodotto
- ogni prodotto puo' essere ordinato separatamente
- tutte le unita' sono in centimetri
- su richiesta, ogni luce puo' essere fornita con sistema di voltaggio I 10 V o 240 V

### SOSPENSIONI

Cavi in acciaio inox.  
Supporto nichelato.

### STRUTTURA

Acciaio inox lucidato.

### TAGLIO

Ottagoni di cristallo tagliati a pieno e pendenti di varia misura e forma, fissati con sospensioni ad anello nichelato.

### RISORSA DI LUCE

Lampadine, mass. 60 WATT  
Alogena G9 / G4


## МАРКИРОВКА И СИМВОЛЫ

L Длина


W Ширина

H Высота

∅ Диаметр

 знак + относится к люстрам, которые отделаны хрустальными украшениями по всему периметру. Если повесить эти люстры на открытом пространстве (например, в лестничном пролете) Вы сможете любоваться сверканием хрусталя снизу и сверху.

 230 В

 Продукт соответствует требованиям Евросоюза

 Товар соответствует ГОСТ Р стандарту

 Крепится на потолке


 Крепится на стене


 Настольная лампа

 E14 свеча

 G9 галоген лампа

 G4 галоген лампа

 Нормальная изоляция для подсоединяющих проводов. Заземление: обязательно.

 Лампы крепятся непосредственно к поверхности.

Если не обозначено по-другому:

- вся арматура соответствует классификации безопасности IP20
- каждый продукт можно заказать отдельно
- все размеры даны в сантиметрах
- по заказу каждая люстра может быть изготовлена для сети 110В или 240В

### ПОДВЕШИВАНИЕ

Проволочный канат из нержавеющей стали. Опорный держатель покрыт никелем.

### СТРУКТУРА

Полированная нержавеющая сталь.

### ОТДЕЛКА

Хрустальные восьмиугольники и подвески разных форм и размеров прилаживаются с помощью колец, покрытых никелем.

### ИСТОЧНИК СВЕТА

Электрические лампочки, максимально по 60 ватт, G9 / G4 галоген лампа

## COLOUR COLLECTION

| Farbauswahl | Collezione di colori | Цветовая коллекция |

Our models can be ordered from the colour collection below:

Unsere Modelle können in den folgenden Farben bestellt werden:

I nostri modelli possono essere ordinati daalla seguente scelta di colori:

Модели можно заказать из нижеуказанного цветового набора:

A

Crystal  
Kristallfarbig  
Cristallo  
Прозрачный



B

Crystal, lilac, light amethyst, smoke grey  
Kristallfarbig, lila, hellamethystfarbig, rauchgrau  
Cristallo, lilla, ametista chiara, grigio fumo  
Прозрачный, сиреневый, светлый аметистовый,  
дымчатый серый



C

Crystal, olive, limegreen, smoke grey  
Kristallfarbig, olivenfarbig, limesgrün, rauchgrau  
Cristallo, verde oliva, verde lime, grigio fumo  
Прозрачный, оливковый, желтовато-зеленый,  
дымчатый серый



D

Crystal, light aqua, smoke grey  
Kristallfarbig, hellwasserfarbig, rauchgrau  
Cristallo, acqua chiara, grigio fumo  
Прозрачный, светлый цвета морской волны,  
дымчатый серый



E

Crystal, light amethyst, amethyst, lilac, smoke grey  
Kristallfarbig, hellamethystfarbig, amethystfarbig,  
lila, rauchgrau  
Cristallo, ametista chiara, ametista, lilla, grigio fumo  
Прозрачный, светлый аметистовый, аметистовый,  
сиреневый, дымчатый серый



F

Light amethyst, amethyst, lilac  
Amethystfarbig, amethystfarbig, lila  
Ametista chiara, ametista, lilla  
Светлый аметистовый, аметистовый, сиреневый



G

Lime green, olive, black  
Limesgrün, olivenfarbig, schwarz  
Verde lime, verde oliva, nero  
Желтовато-зеленый, оливковый, черный



---

## H

Light aqua, amethyst, smoke grey, black

Hellwasserfarbig, amethystfarbig, rauchgrau, schwarz

Acqua chiara, ametista, grigio fumo, nero

Светлый цвета морской волны, аметистовый,  
дымчатый серый, черный



---

## I

Crystal, light amber, med. amber, amber,  
smoke topaz, olive, smoke grey

Kristallfarbig, hellbernsteinfarbig, mittelbernsteinfarbig,  
bernsteinfarbig, rauchtopaz, olivenfarbig, rauchgrau

Cristallo, ambr chiara, ambr media,  
topazio fumo, verde oliva, grigio fumo

Прозрачный, светлый янтарный, средне-янтарный,  
янтарный, дымчатый топазовый, оливковый,  
дымчатый серый



---

## J

Amethyst, black

Amethystfarbig, schwarz

Ametista, nero

Аметистовый, черный



The illustrations and descriptions are exclusively used for informative purpose,  
those appearance can be changed. Copying the catalog in any kind of form is against the law.

Die Illustrationen und Beschreibungen sind ausschließlich informativ und sie können verändert  
werden. Das Kopieren des Katalogs – welcher Art auch immer – ist gesetzeswidrig.

Le illustrazioni e le descrizioni sono esclusivamente utilizzate a scopo informativo, il loro aspetto  
puo' presentare variazioni. Copiare il catalogo in qualunque modo o forma é illegale.

Иллюстрирование и описание приведено исключительно в информативных целях,  
могут вноситься изменения. Любое копирование настоящего каталога  
преследуется по закону.



**manooi**  
light creations

PHONE: +36 1 33 626 90 | FAX: +36 1 33 626 99 | [INFO@MANOOI.COM](mailto:INFO@MANOOI.COM)

[WWW.MANOOI.COM](http://WWW.MANOOI.COM)