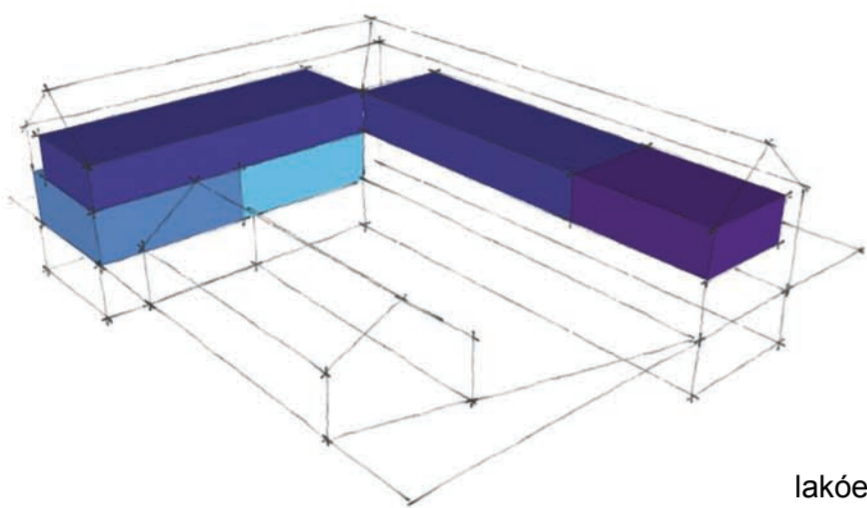
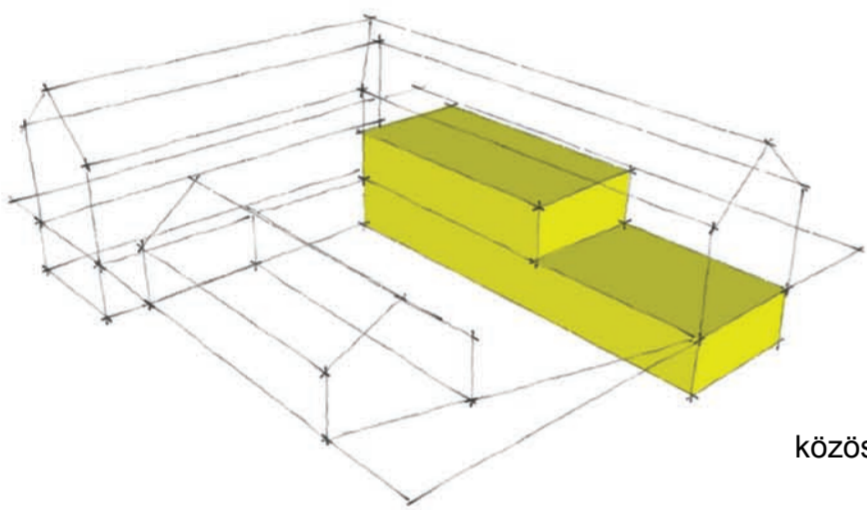


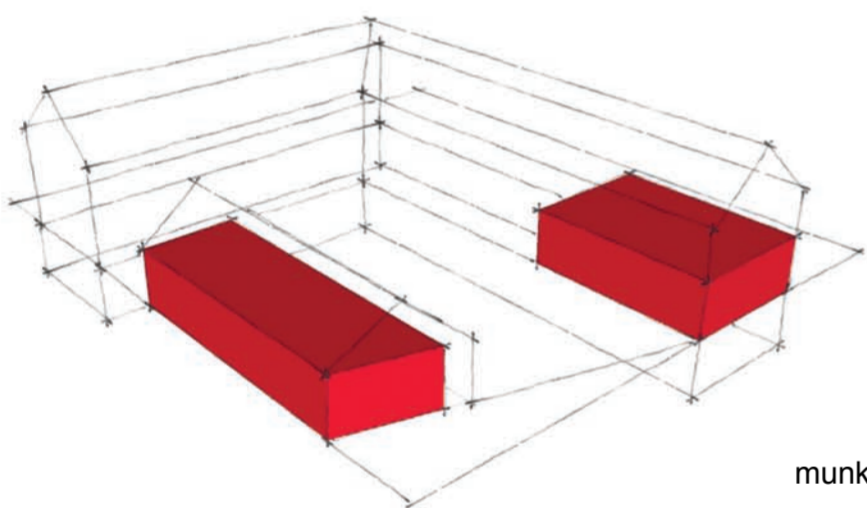
közlekedés



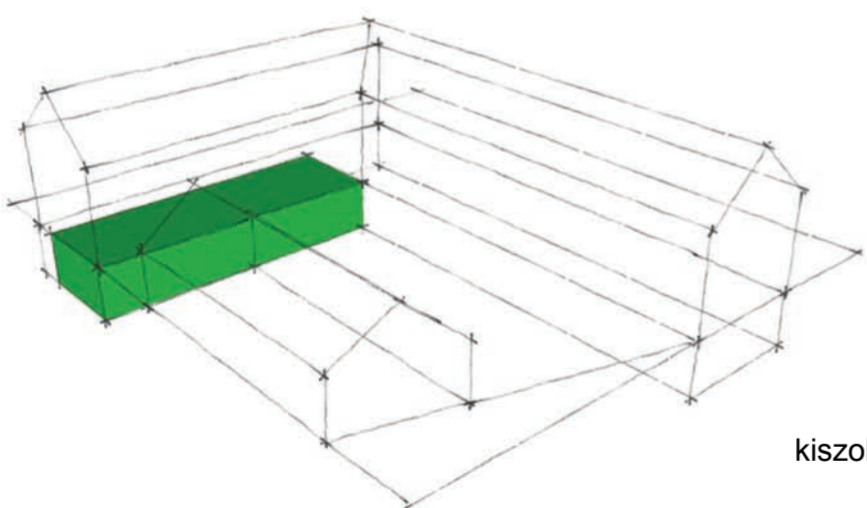
lakóegységek



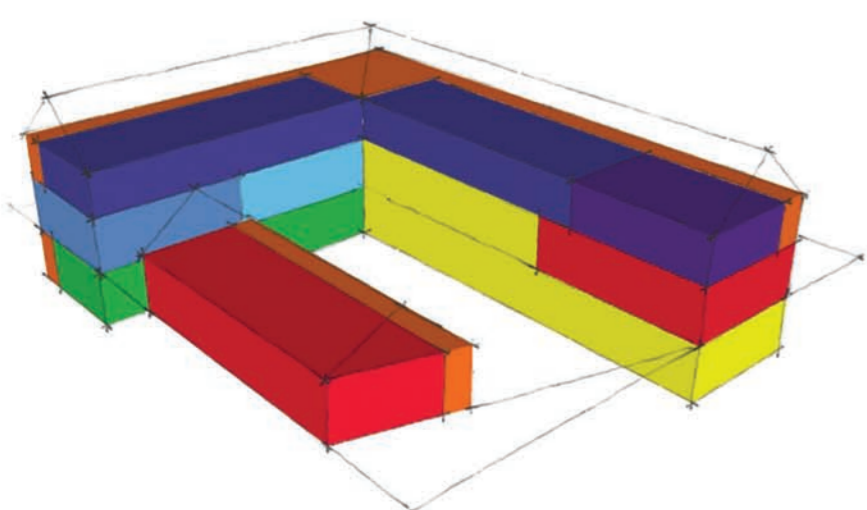
közösség



munka



kiszolgálás



A pályázatra felkészülés során részletesen utána jártunk a passzívházak kialakítási elveinek és az egyetemes (akadálymentes) tervezés folyamatának:

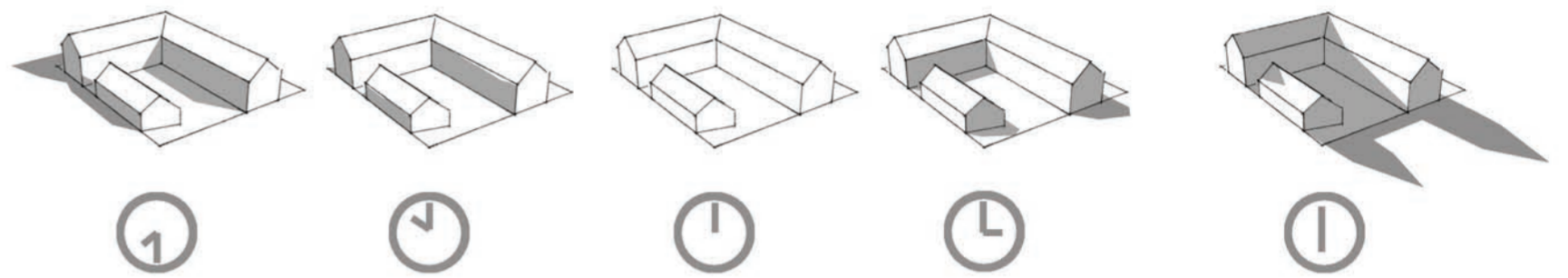
- egyenlő mértékű használhatóság
- rugalmasság a felhasználásban
- egyszerű és intuitív
- érzékelhető információ
- hibátűrő képesség
- csekély fizikai erőfeszítés
- hely és tér a megközelítéshez és használathoz

Olyan házat kívántunk létrehozni, amely valós igényekre, reális célkitűzésekre reagál, a sérült fiatalok, az önkormányzat és a helyi lakosság aktív részvételével jön létre, megvalósításra és fenntarthatósága is hosszú távon alacsony költségvetést igényel.

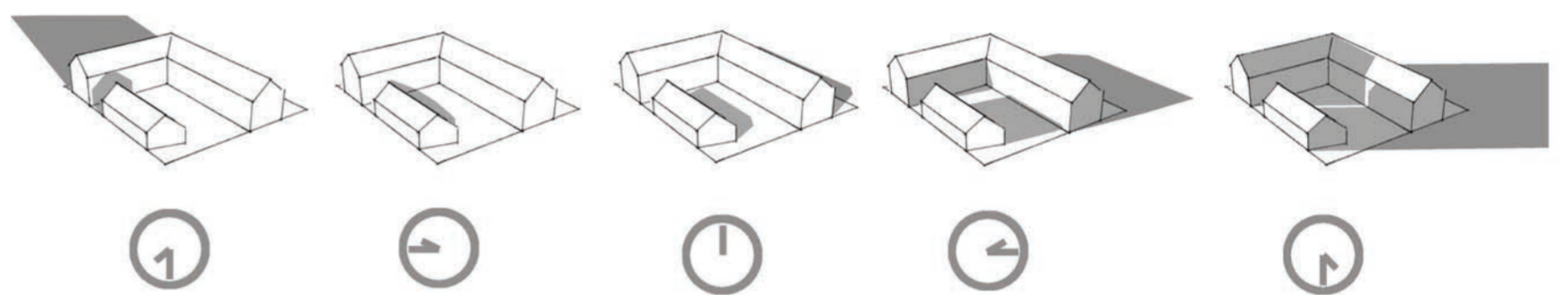
A ház funkcionális felépítése differenciált. Célunk élhető és otthonos terek, könnyen átlátható közlekedő rendszer létrehozása a közösségi élmény és az intimitás megtartásával. A földszinten a közösségi terek és az üzlethelyiség, míg egy külön szárnyban az elkülönülő lakóegységek kerülnek kialakításra, az emeleten pedig a lakóotthon kap helyet. A funkcionálisan is elkülönülő irodaegység egy önálló épülettömbben helyezkedik el, melynek kialakítása nem feltételez passzív minőséget.

benapozás-vizsgálat

június 21.



december 22.



kültérhasználat

