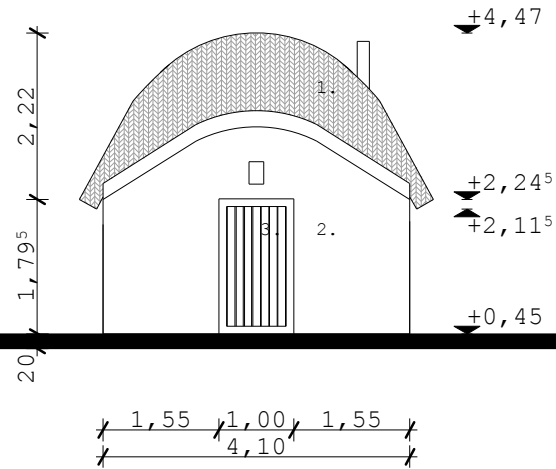
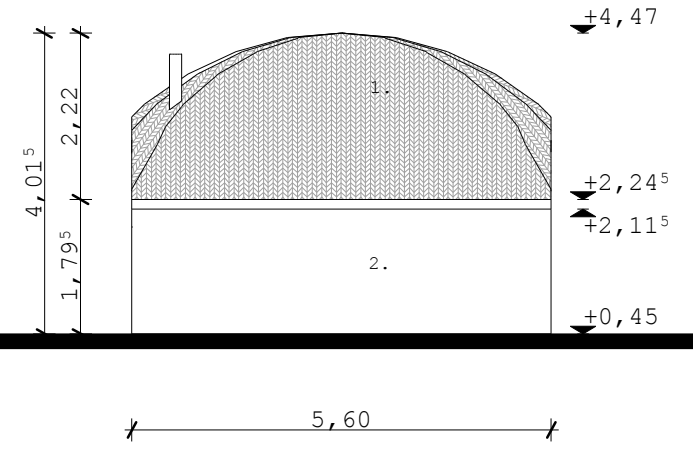


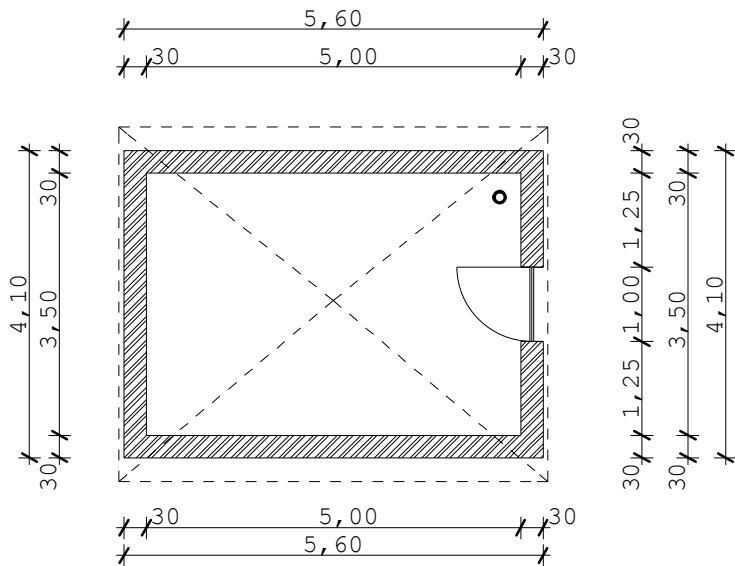
METSZET M 1:100



HOMLOKZAT M 1:100



HOMLOKZAT M 1:100



ALAPRAJZ M 1:100

1. NÁDTETŐ
2. VÁLYOG FALAZAT
3. ÚJRAHASZNOSÍTOTT,
FEJÚJÍTOTT FA NYÍLÁSZÁRÓ,
ANTIKOLT FELÜLETTEL



Tervező:	KISTELEGDI 2008 Kft. - 7635 Pécs, Bagoly dűlő 8.	Tervszám:	S3
Építető:	Bogdán László, Cserdi Önkorm. - Cserdi, Fő u. 60.		
Létesítmény:	Cigány Kultúrközpont - Cserdi, HRSZ.: 02/19		
Rajzmegnevezés:	3-AS TÍPUSÚ ÉPÜLET		
Építésszek:	Prof.dr.Habil.Kistelegdi István DLA. (É-1-02-0120) Ifj.dr.Habil.Kistelegdi István DLA. (É-1-02-0628)		
Munkatársak:	Pethes Tamás, Vörös Erika, Kontra Péter	Méretarány:	M=1:100
Statikus:	Brandmüller István (T-T/02-0057)	Dátum:	2010.05.06.