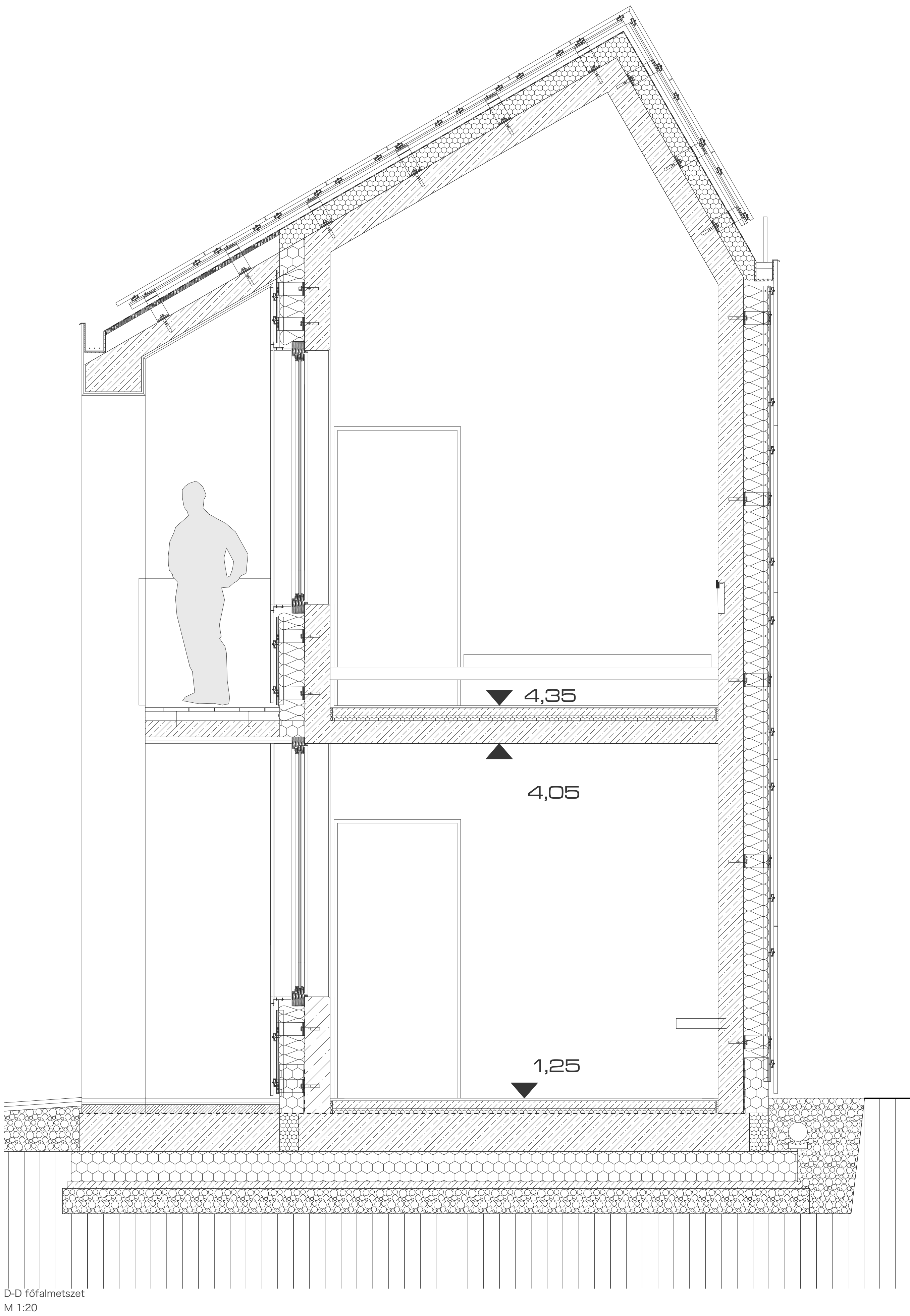
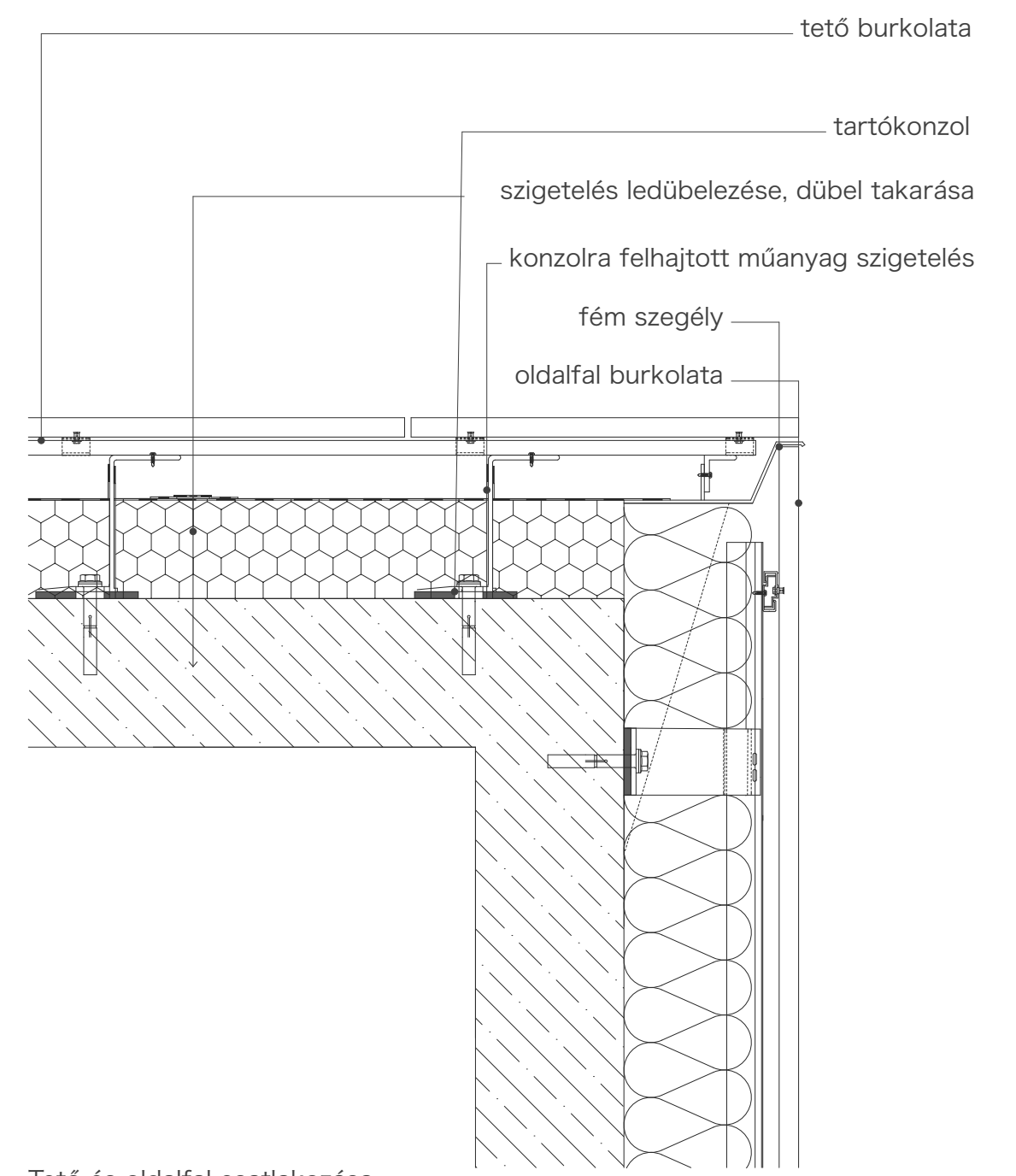


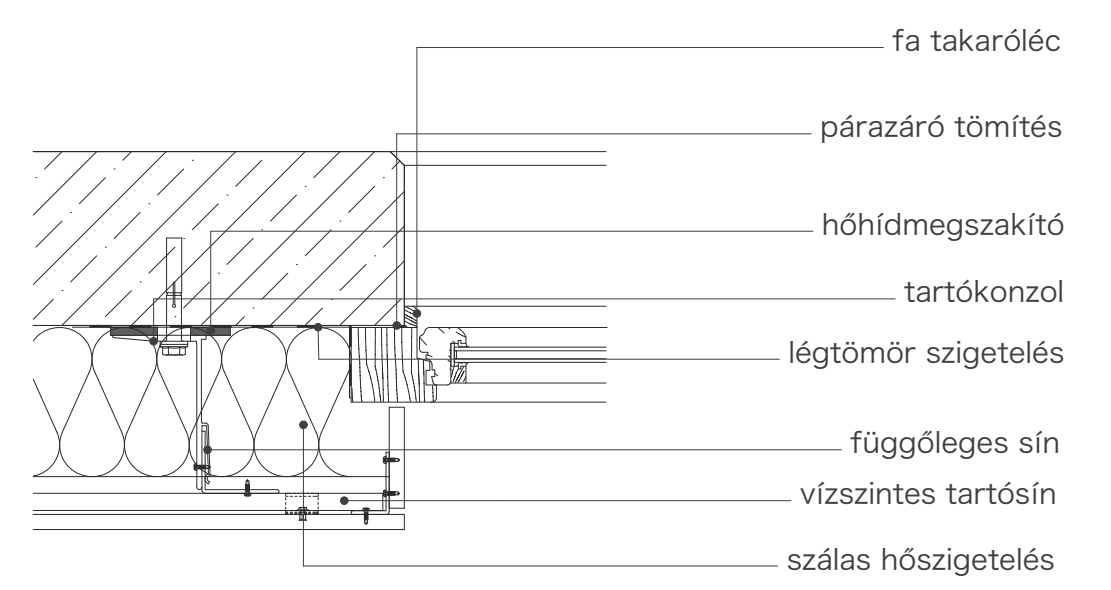
Részletrajzok



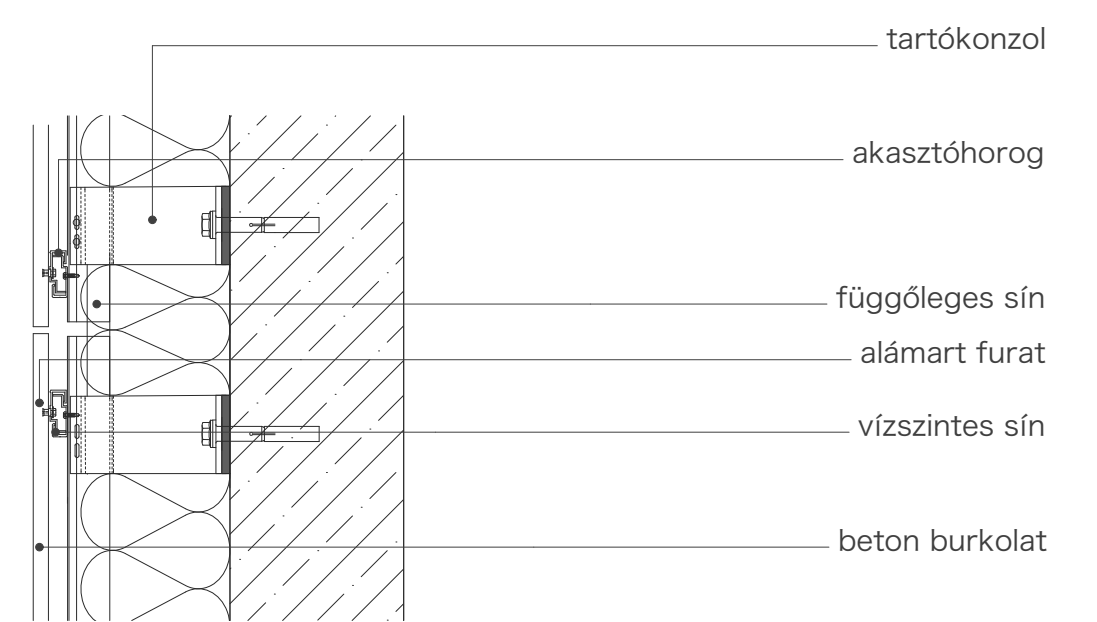
D-D főfal metszet
M 1:20



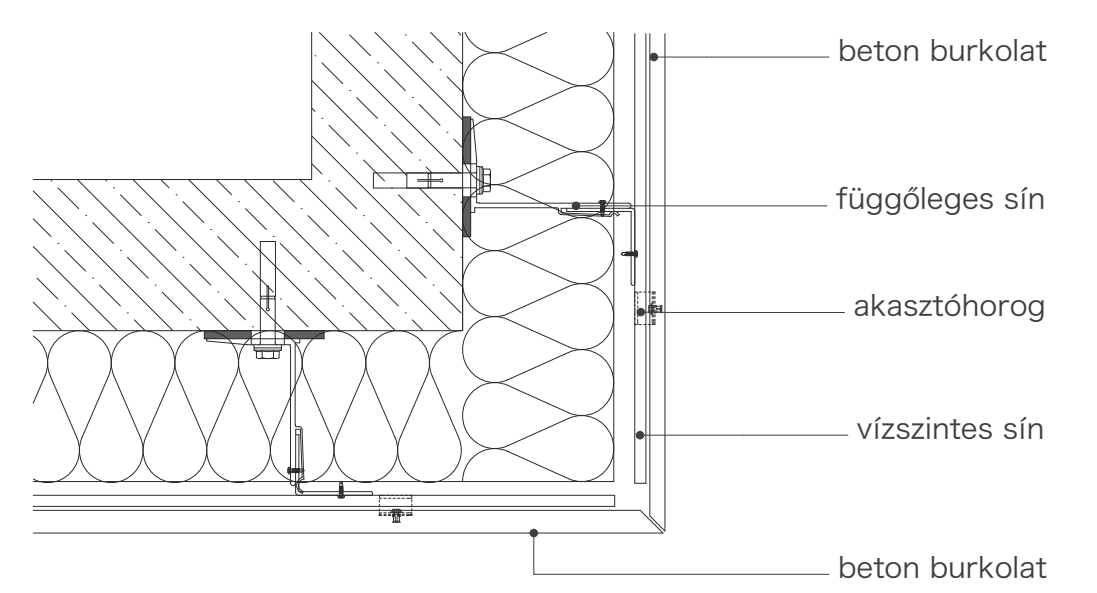
Tető és oldalfal csatlakozása
M 1:10



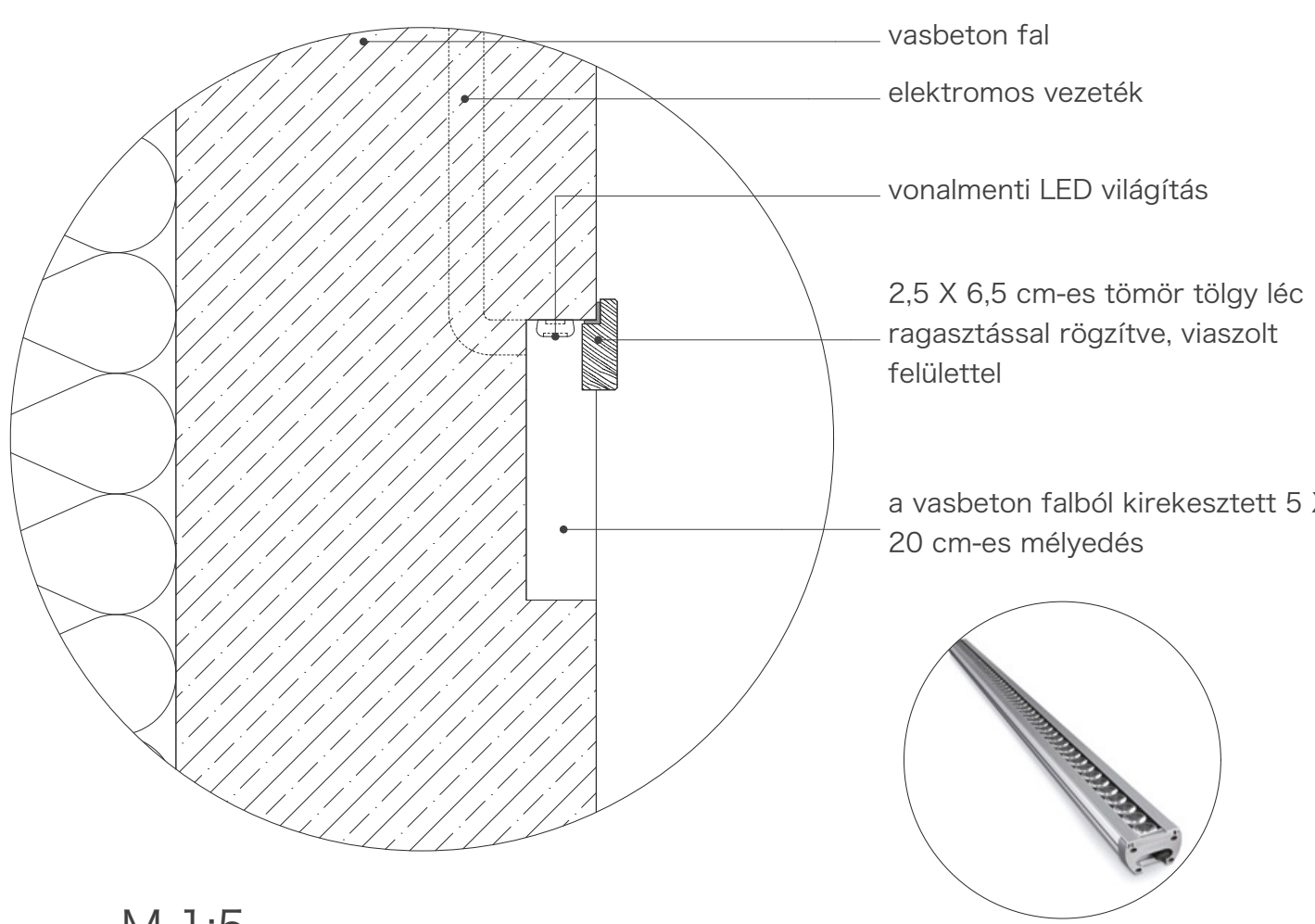
Fal és ablak csatlakozása, vízszintes metszet
M 1:10



Fal függőleges metszete
M 1:10



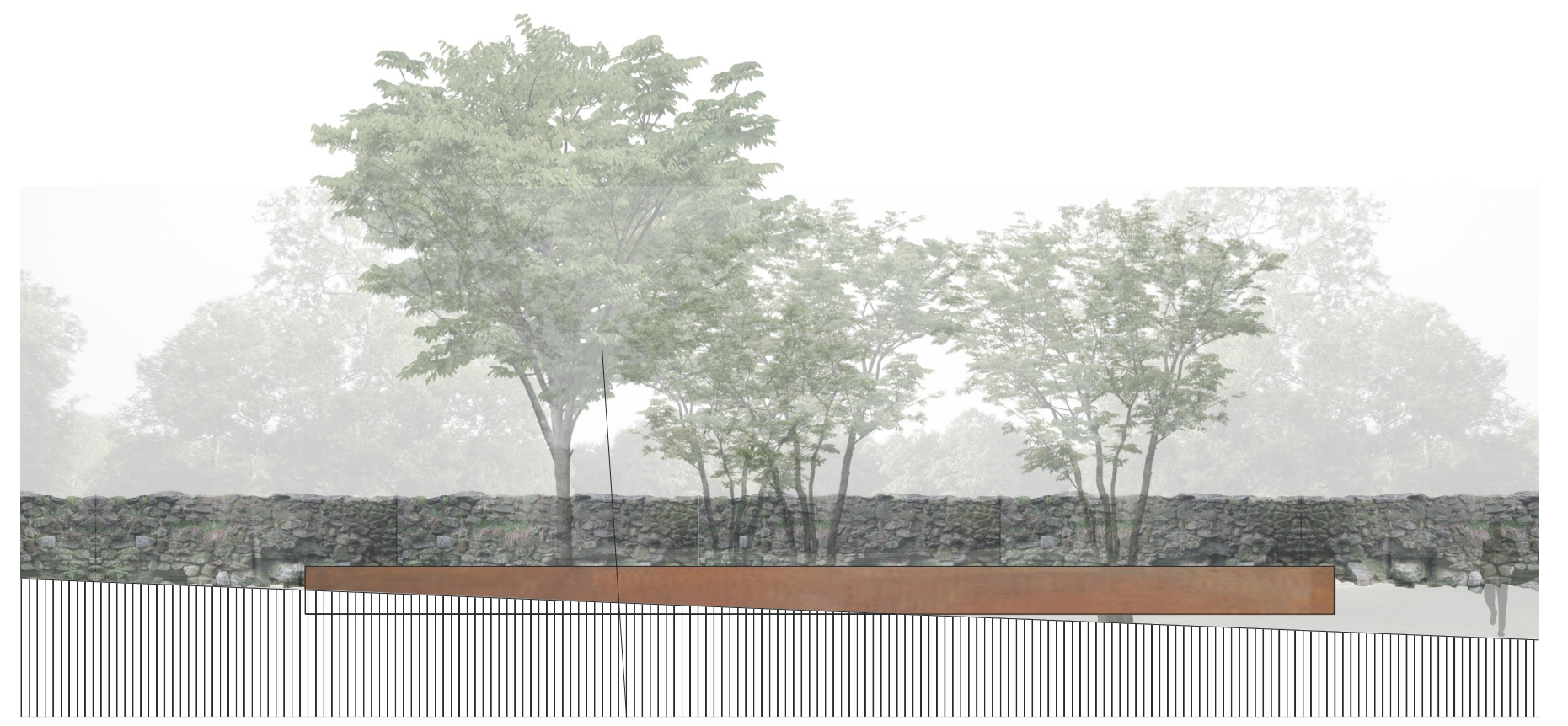
Beton és fa burkolat találkozás, vízszintes metszet
M 1:10



M 1:5
az ágyak fölötti világítás részletrajza

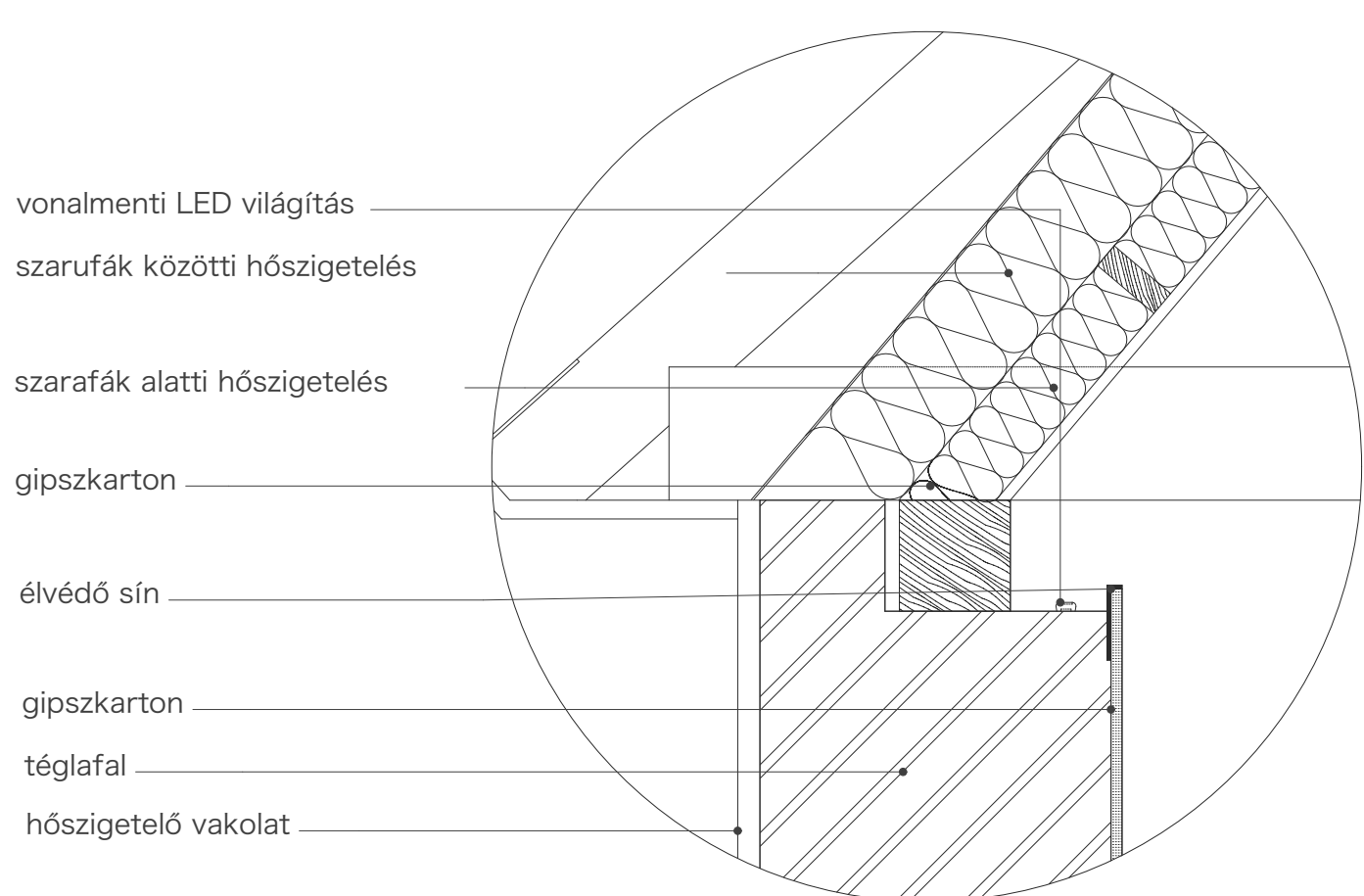
A kertben Cortenből készült, konzolosan kinyúló feszített víztükrű, esővízzel üzemelő csobogó teremt kellemes mikroklímát.

Dupla falai között folyik el a folyamatosan keringett víz.

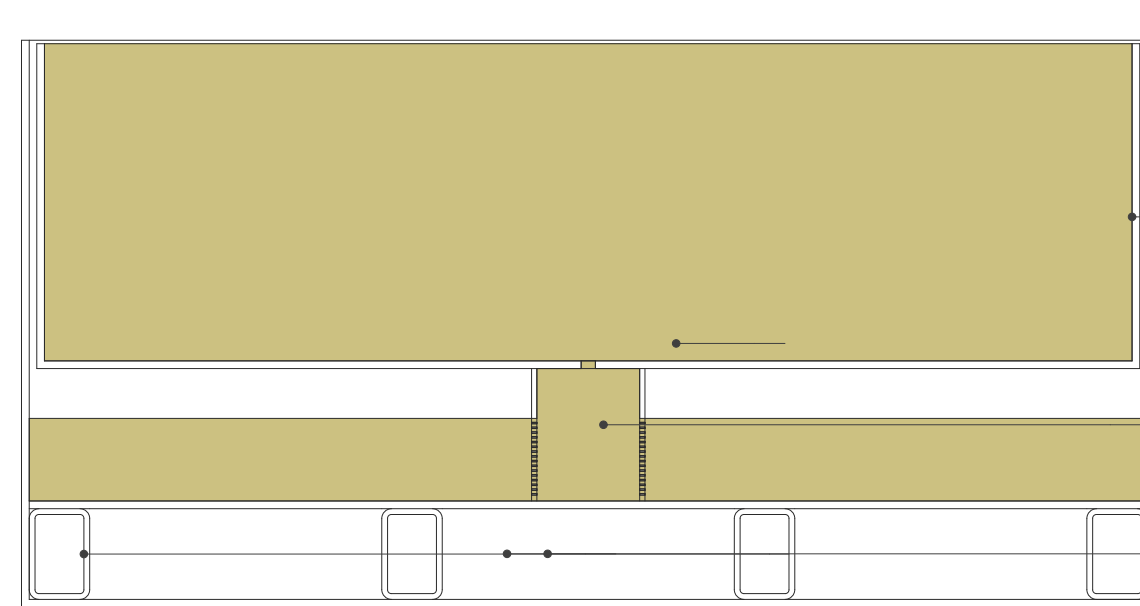


A csobogó oldalnézete M 1:100

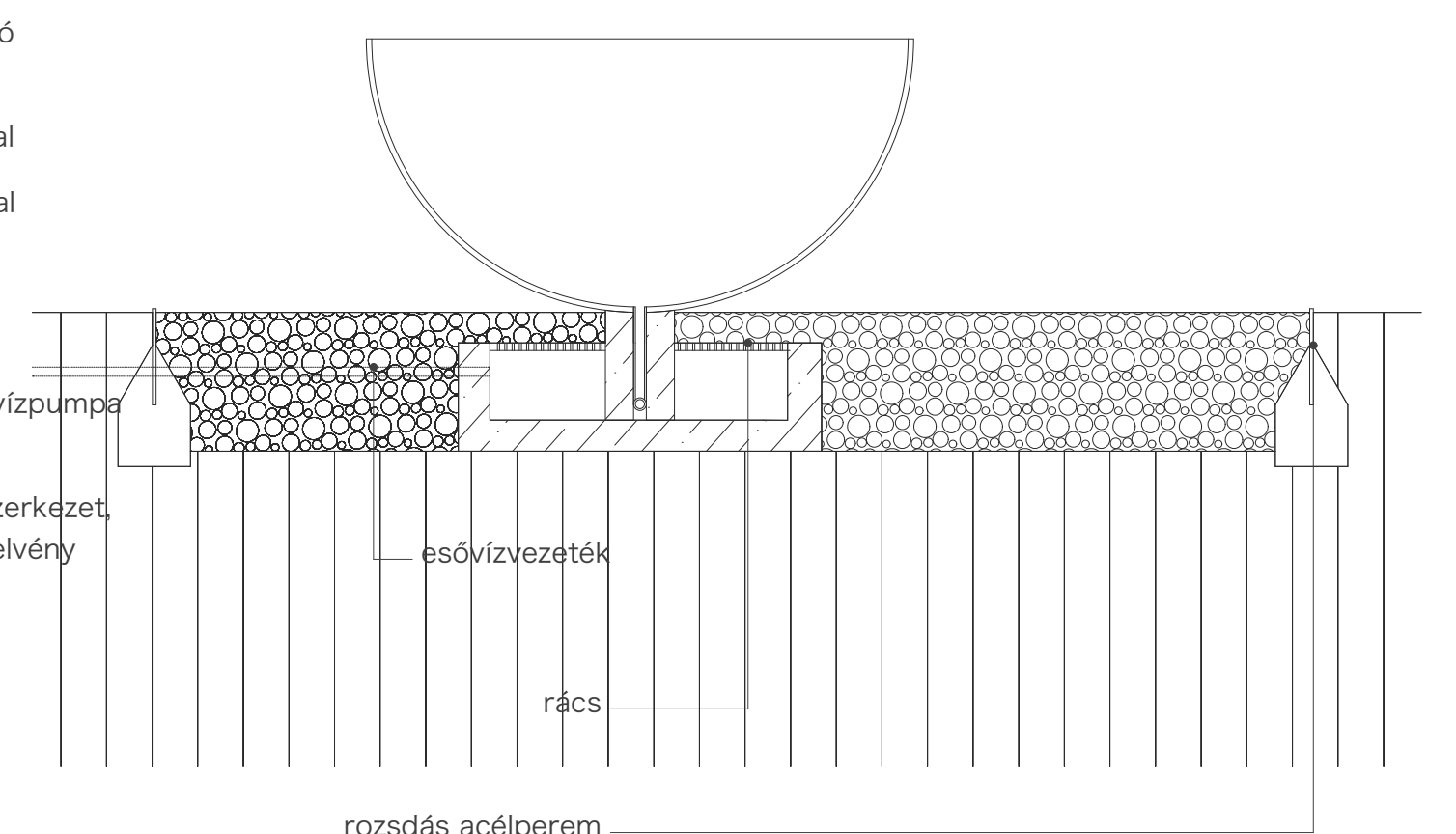
Az udvar csobogója egy rozsdás acélból készült félgömb. A szélén lecsorgó víz a kavicson keresztül szivarogva kerül a talajszint alatti gyűjtőbe, ahonnan vízpumpa juttatja vissza a kútba.



az ebédülő rejtett mennyezetvilágításának részletrajza



A csobogó metszete M 1:20



rozsdás acélperem

PANNON ZARÁNDOKHÁZ

DOMUS PEREGRINUS PANNONIAE
DIPLOMATERV 2011 DÁNYI TIBOR ZOLTÁN, KONZULENS: TAMÁS ANNA MÁRIA

