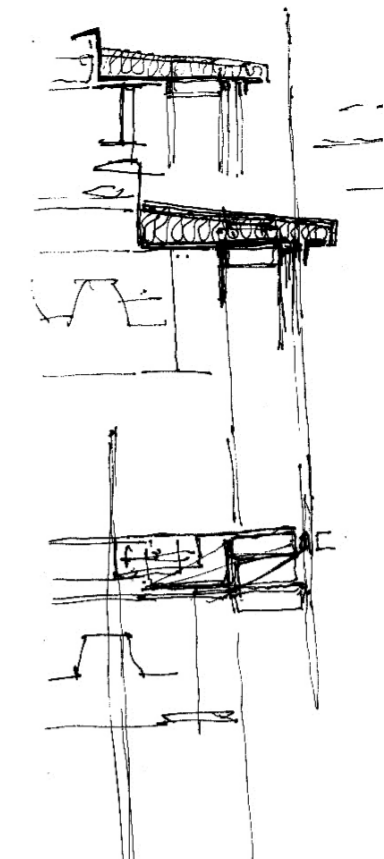
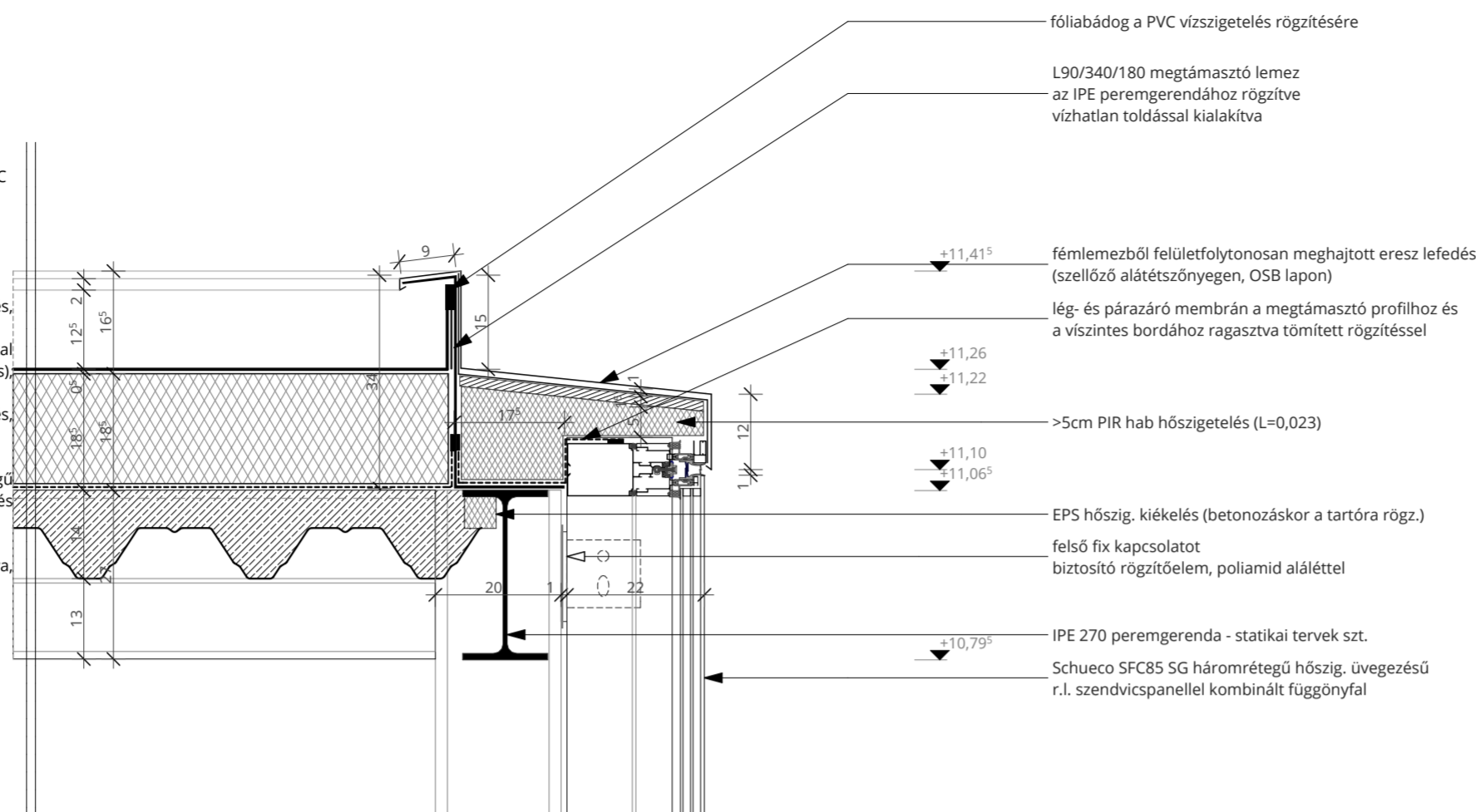


T.3

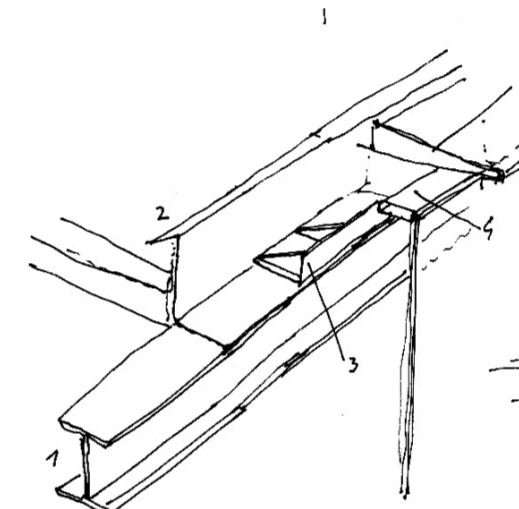
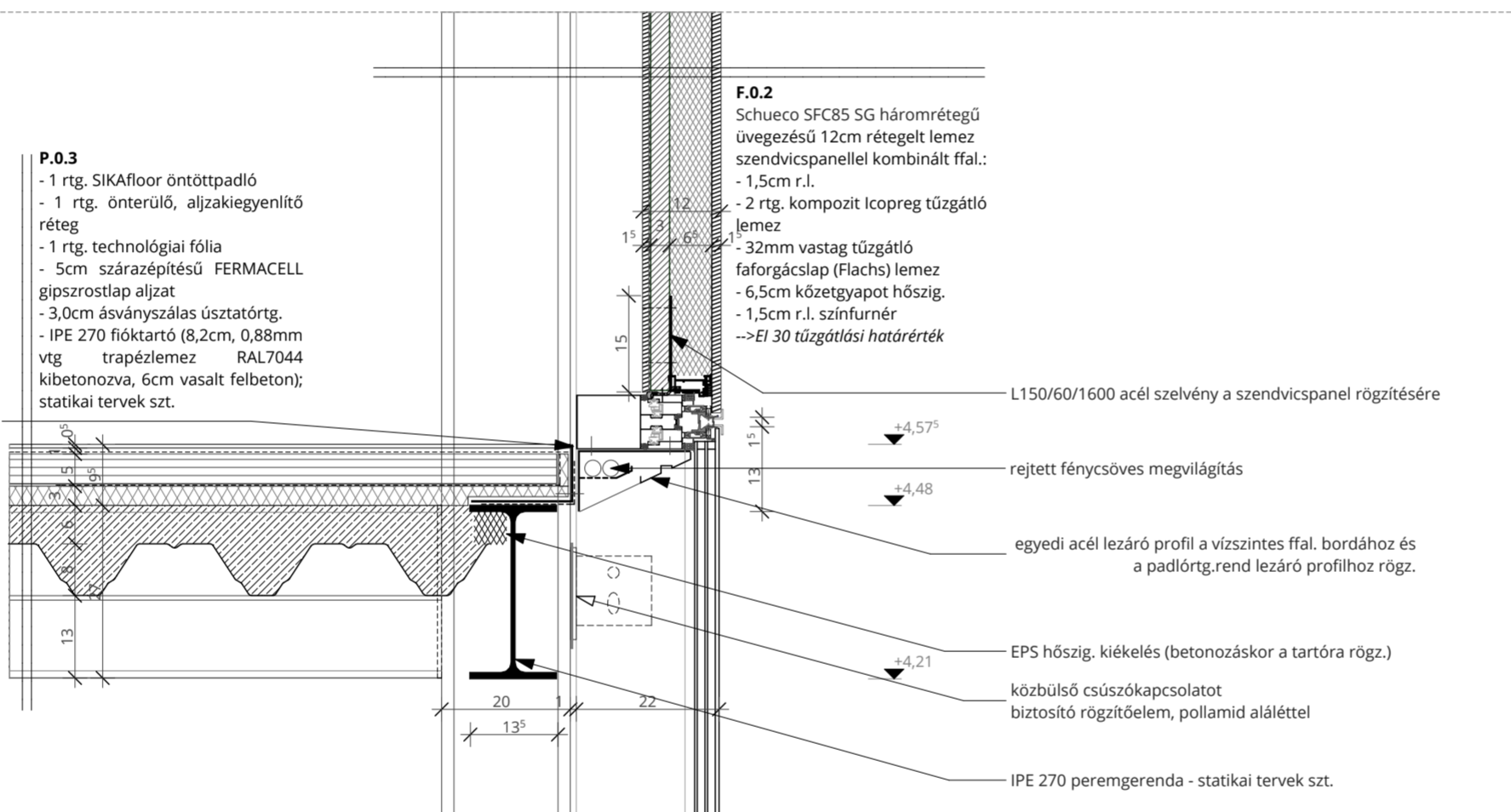
- 1,5 mm vastag, mechanikai rögzítésű lágyított PVC csapadékvíz szigetelés, 8 cm-es átlapolásokban legalább 3 cm-es forró levegős hegesztéssel felületfolytonosítva
- aljzatkiegyenlítő-alátét réteg
- 1 rtg. poliuretán ragasztó
- 10cm lépésálló ásványi szálás hőszigetelés, táblánként 2 ponton mech. rögz.
- 0-6cm lejtéskorrekció, mindkét oldalán ferde sikkal határolt, változó vastagságú tábla (ellenlejtés) táblánként 2 ponton mech. rögz.
- 5cm lépésálló ásványi szálás hőszigetelés, táblánként legkevesebb 2 ponton mech. rögz.
- 1 rtg. poliuretán ragasztó
- 1 rtg. 1 mm vastagságú alufólia hordozórétegű öntapadó modifikált bitumenes lemez pára- és légzárás
- felületkiegyenlítő rtg.
- IPE 270 fióktartó (8,2cm trapézlemez kibetonozva, 6,2cm vasalt felbeton), statikai tervek szt.



P.0.3

- 1 rtg. SIKAFloor öntőtpadló
- 1 rtg. önterülő, aljzatkiegyenlítő réteg
- 1 rtg. technológiai fólia
- 5cm szárazépítésű FERMACELL gipszrostlap aljzat
- 3,0cm ásványiszálás úsztatórtg.
- IPE 270 fióktartó (8,2cm, 0,88mm vtg trapézlemez RAL7044 kibetonozva, 6cm vasalt felbeton); statikai tervek szt.

L150/90 megtámasztóprofil, a padlórétegrend szélső vonalában folytonosan vezetve



P.0.3

- 1 rtg. SIKAFloor öntőtpadló
- 1 rtg. önterülő, aljzatkiegyenlítő réteg
- 1 rtg. technológiai fólia
- 5cm szárazépítésű FERMACELL gipszrostlap aljzat
- 3,0cm ásványiszálás úsztatórtg.
- IPE 270 fióktartó (8,2cm, 0,88mm vtg trapézlemez RAL7044 kibetonozva, 6cm vasalt felbeton); statikai tervek szt.

IPE 270 peremgerenda - statikai tervek szt.

IPE 270 peremgerenda lehorgonyozása előre betonozott fejlemekhez csavarozott kapcsolattal, poliamid aláléttel vízszigetelést lezáró bitumen alapú vonalmenti tömítés

