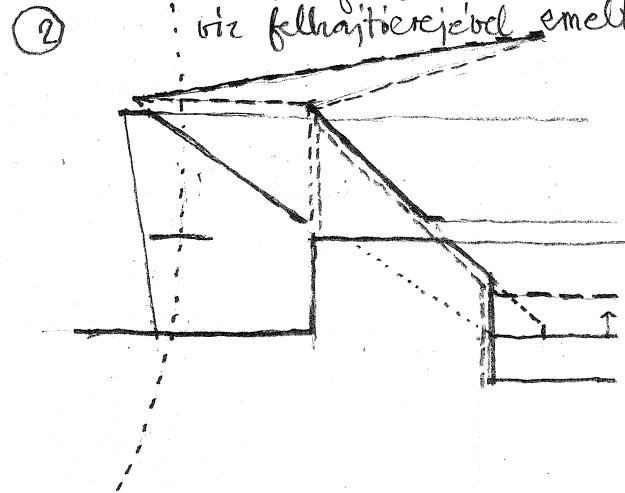
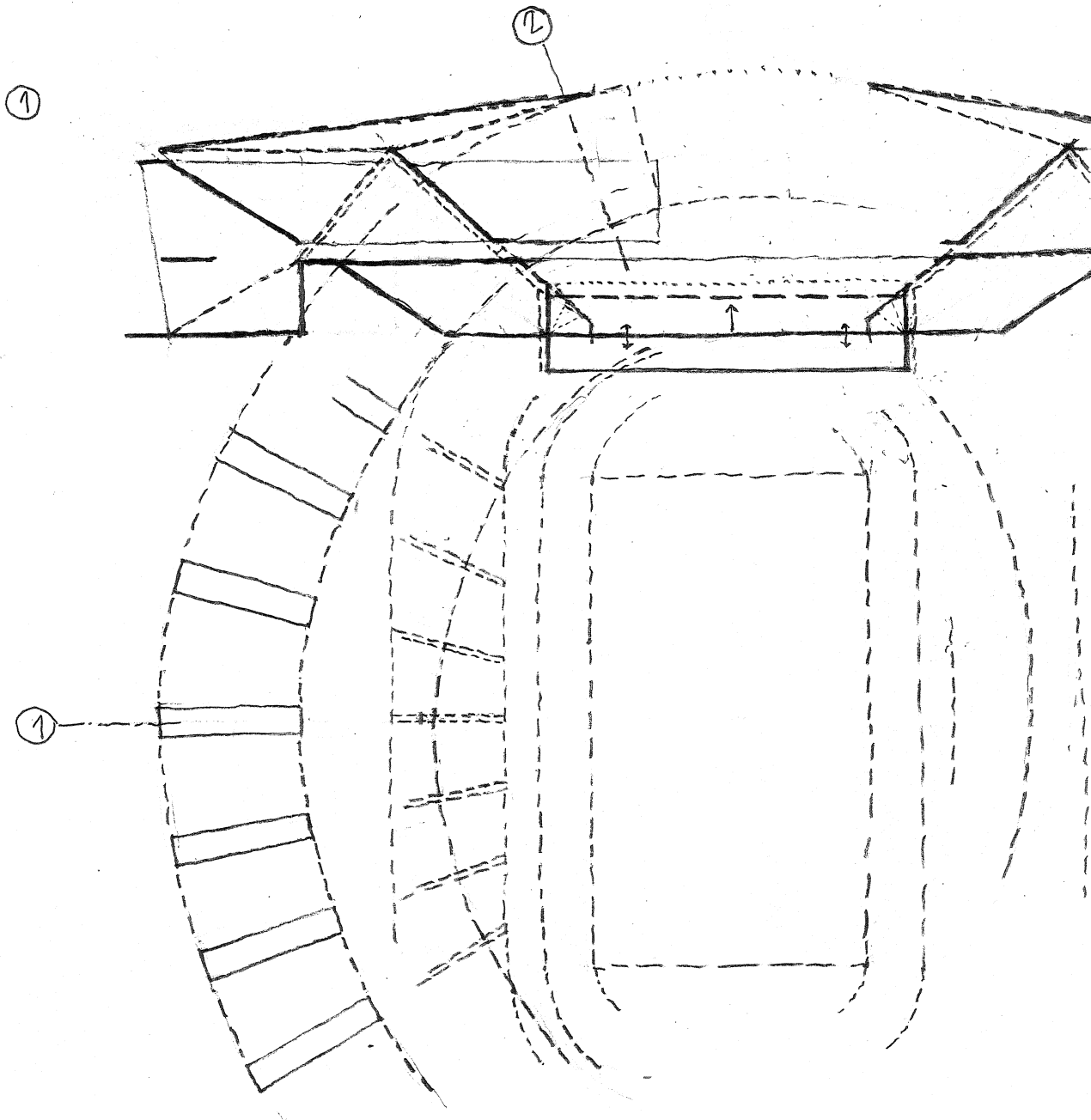
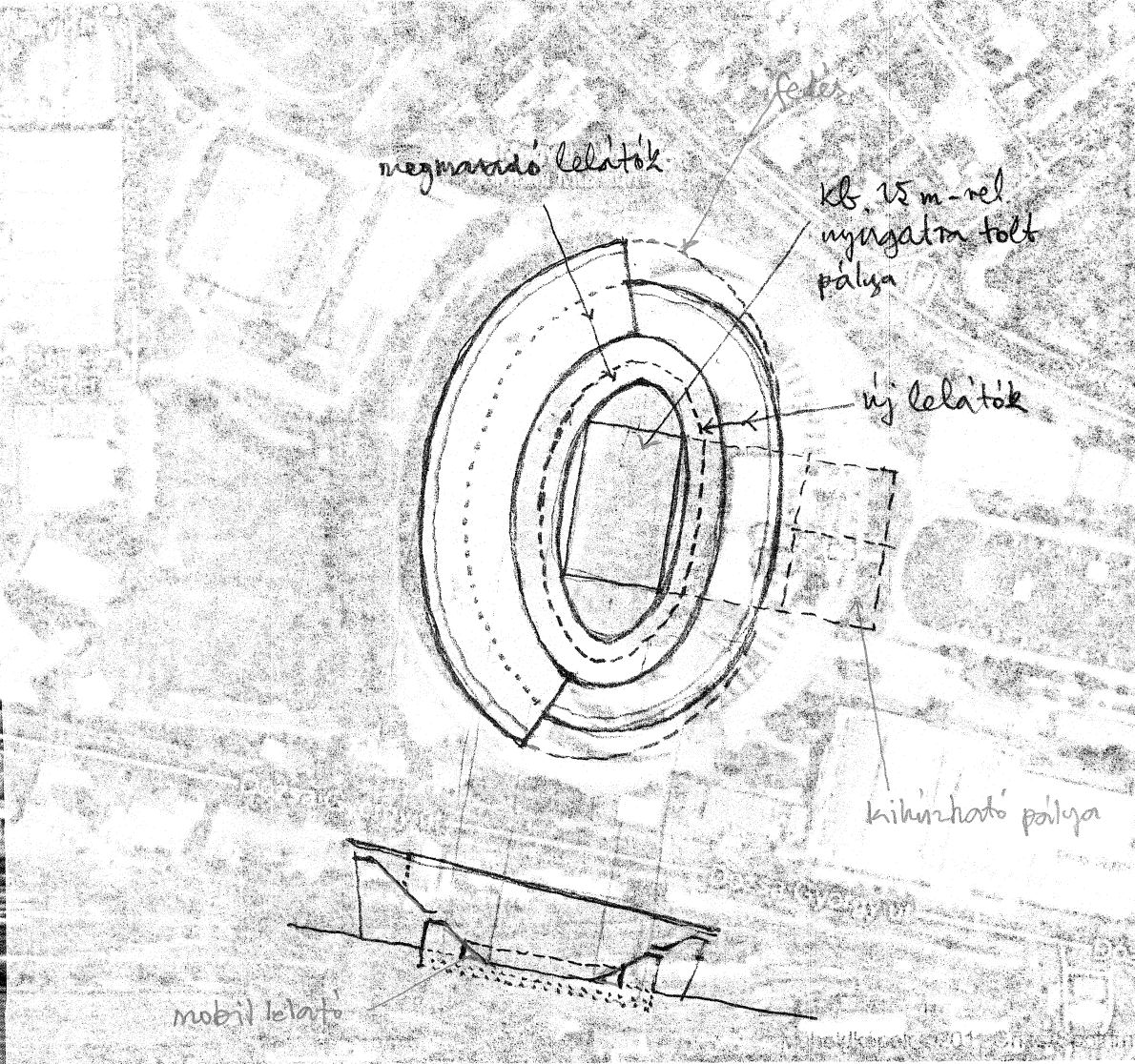


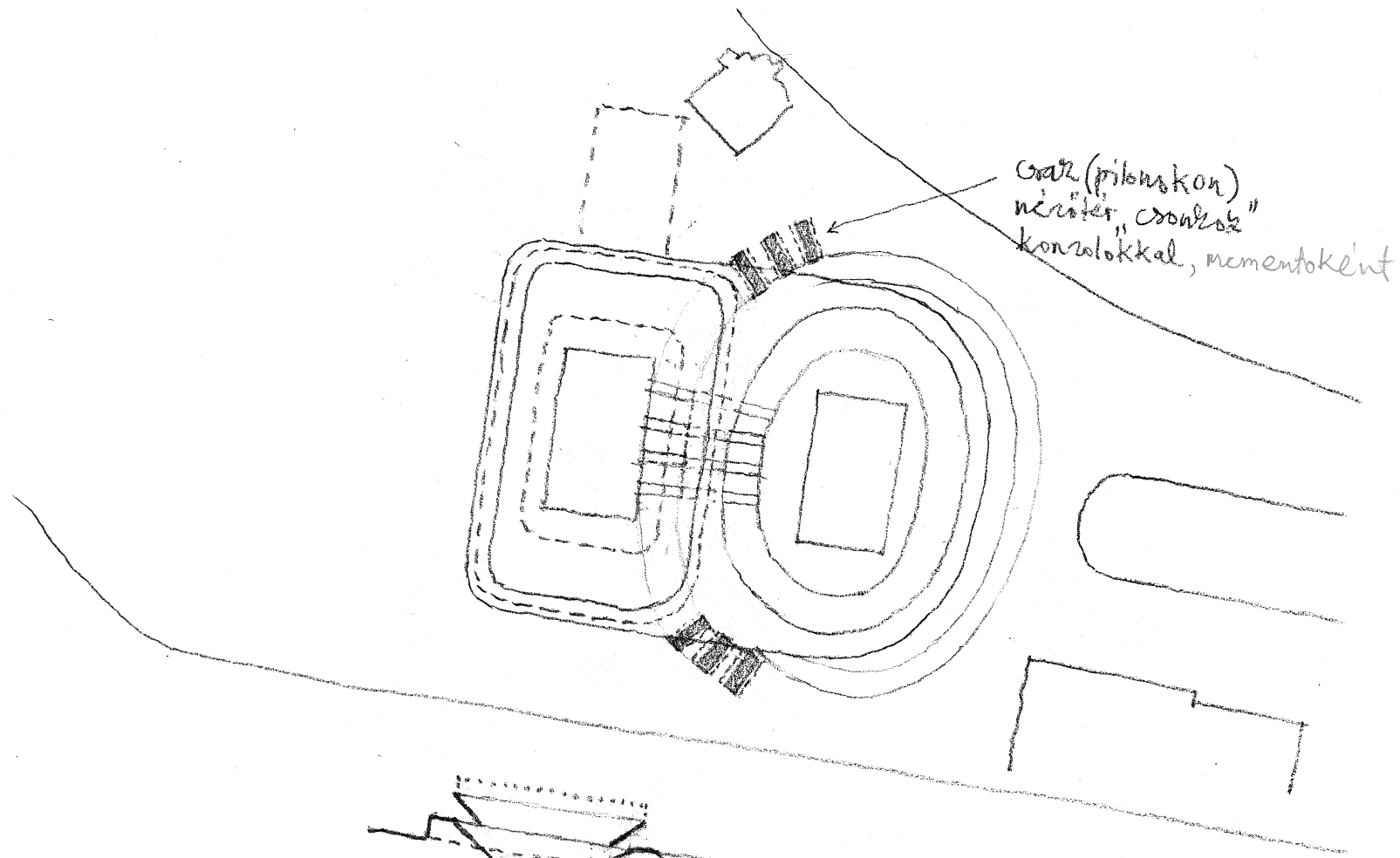
a 2006-os pályázat
konklúziója

Megainveleményem szerint:
(programmeghatározásért)

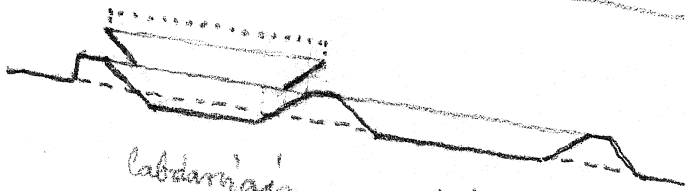
- a lépcsőszerű pilonok megtartásával, a pályasíktól idetolt új, meredek, "arena" nézet (kelvezésű alaktársaival) és a meglévő felső tribünkaréj keltségeibe szervert izari sport-szabadidő központ, változatos fedett-nyitott-zárt terekkel, színpadokkal, sokféle szolgáltatással, vendéglátással, medencékkel, edzőteremmel, szállásokkal, rendezvényteremmel
- az új arena labdarúgásról mobil alsó nézetekkel futópályák nélküli (szülszerűtlen helyre ültetés), atlétika esetén futópályákkal (emelt küzdőtérrel, mobil lelátókkal nélkül), kevesebb néző
- a küzdőtér mozgatható, vagy hidraulikus, vagy speciális, víztorozóval a küzdőfelület alá irányított víz felhajtáserejével emelt.







graz (pilonskon)
néviter "csanakok"
konzolokkal, nementokent



labdarúgás atletika

IKERSTADION