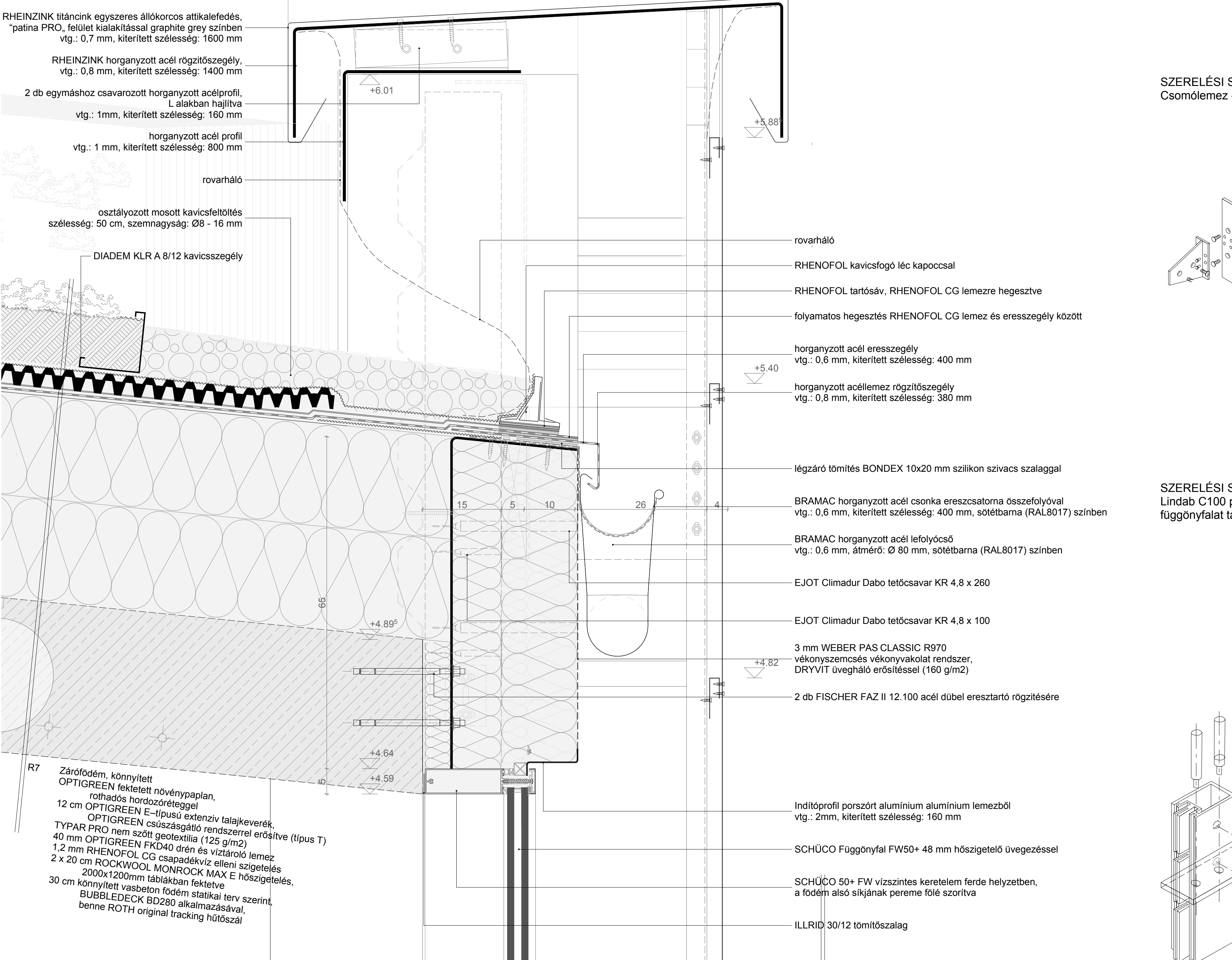
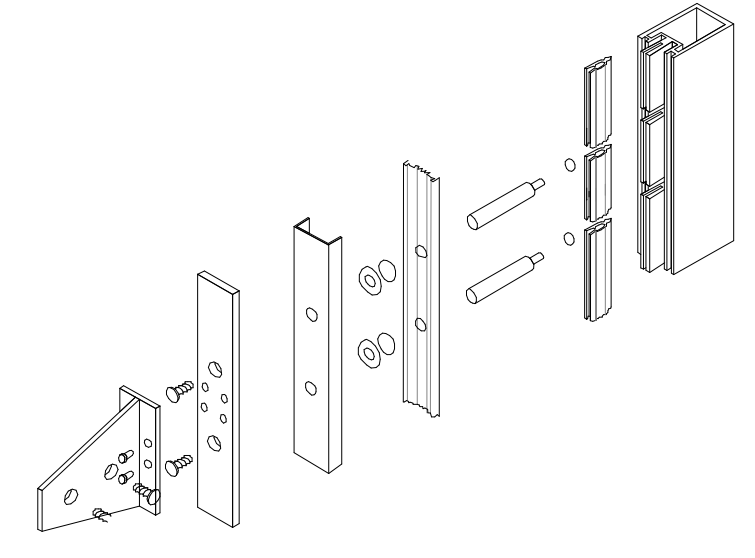


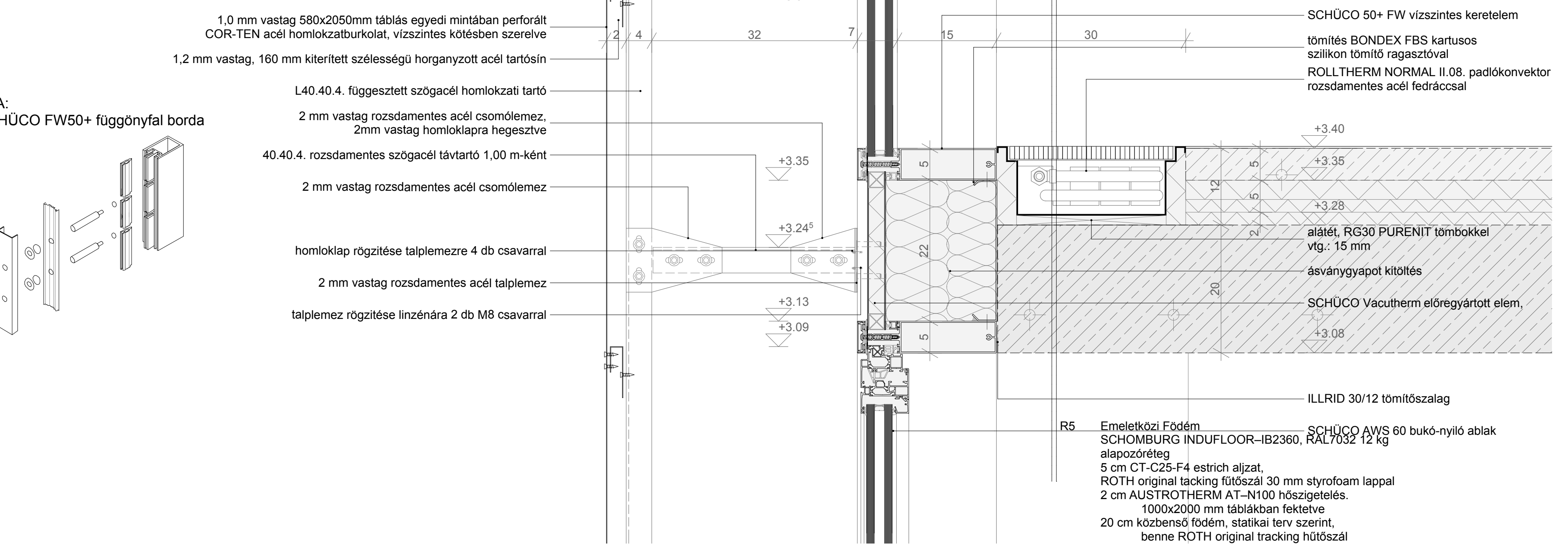
A - 6 CSOMÓPONT



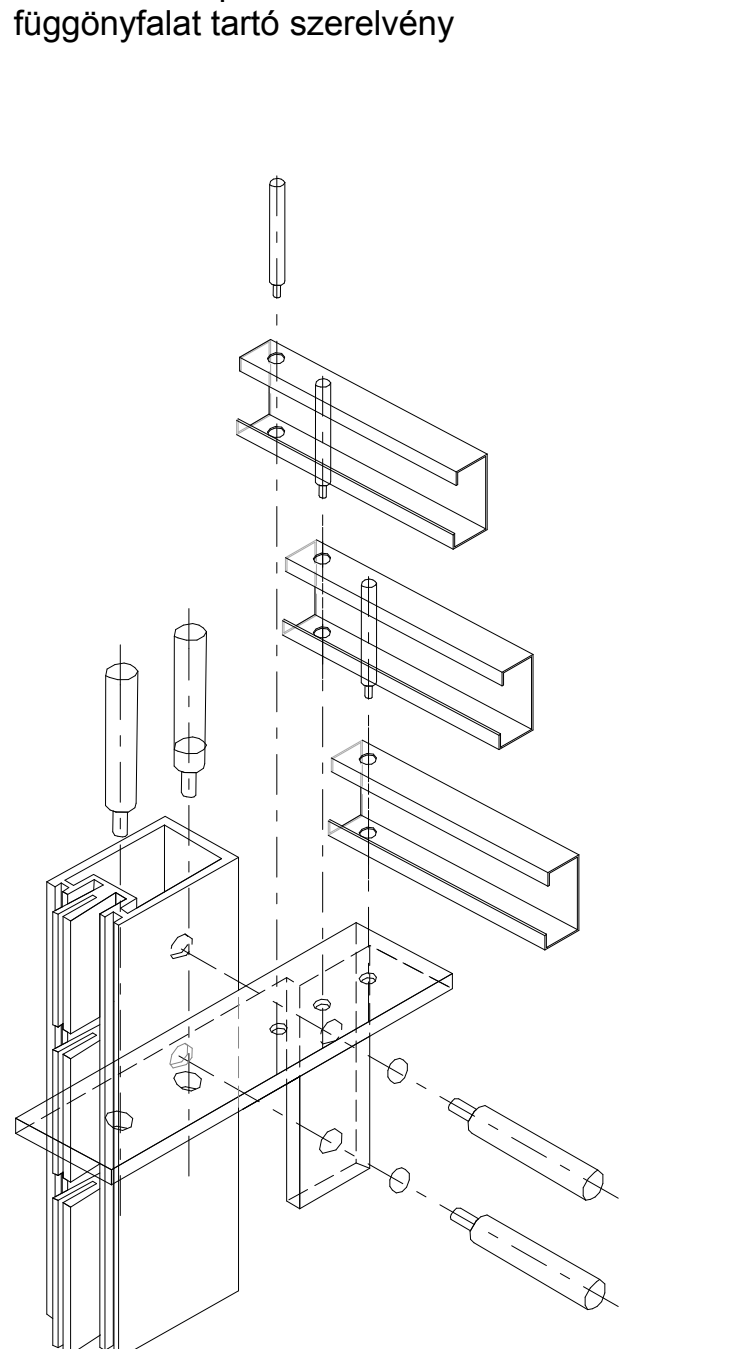
SZERELÉSI SÉMA:
Csomólemezt - SCHÜCO FW50+ függőnyfal borda



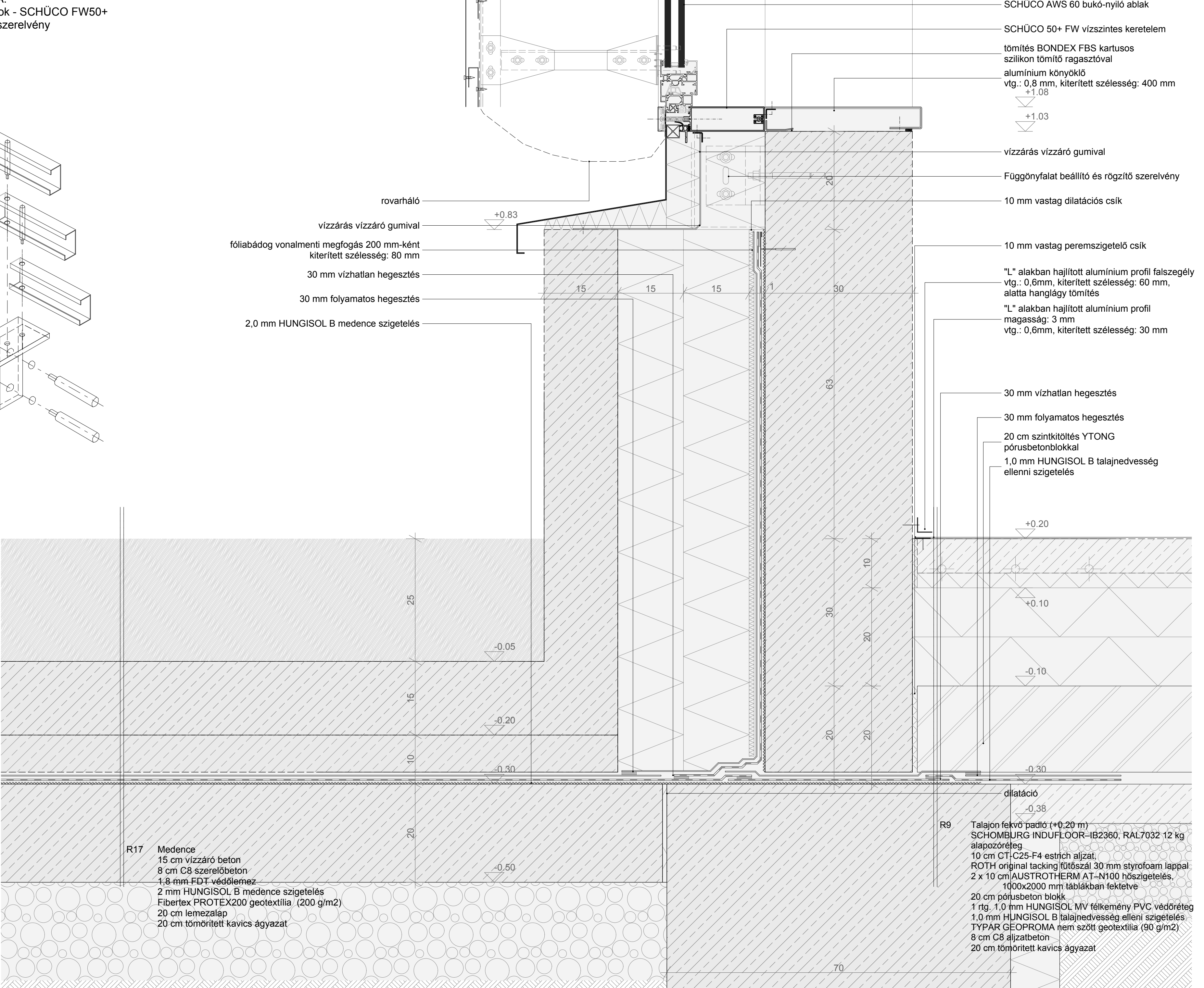
B - 2 CSOMÓPONT



SZERELÉSI SÉMA:
Lindab C100 profilok - SCHÜCO FW50+ függőnyfalat tartó szerelvény



B - 1 CSOMÓPONT



A - 5 CSOMÓPONT

