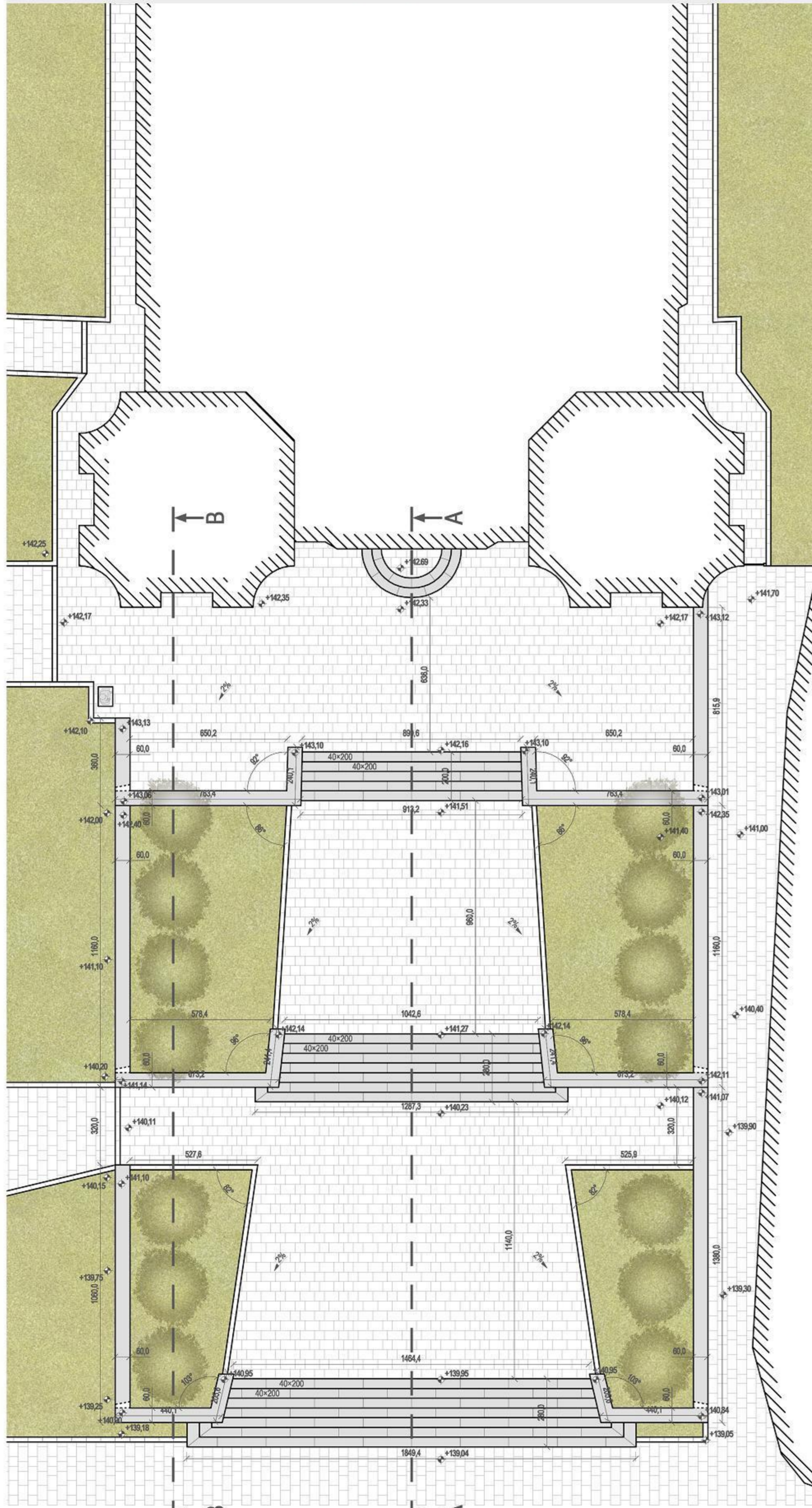
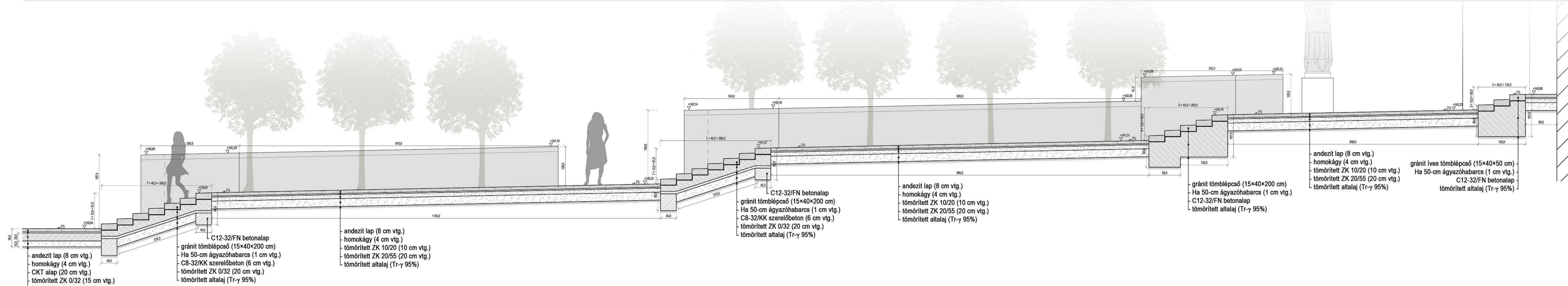


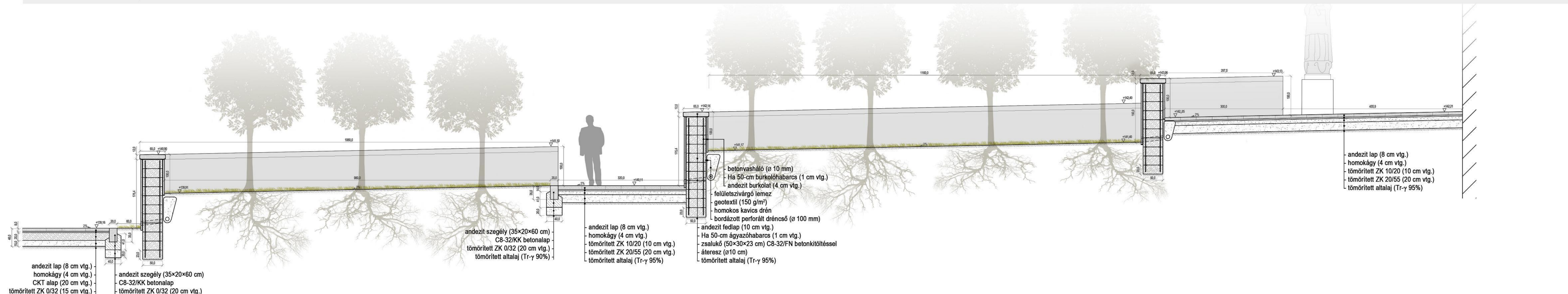
Templomlépcső alaprajz (M=1:200)



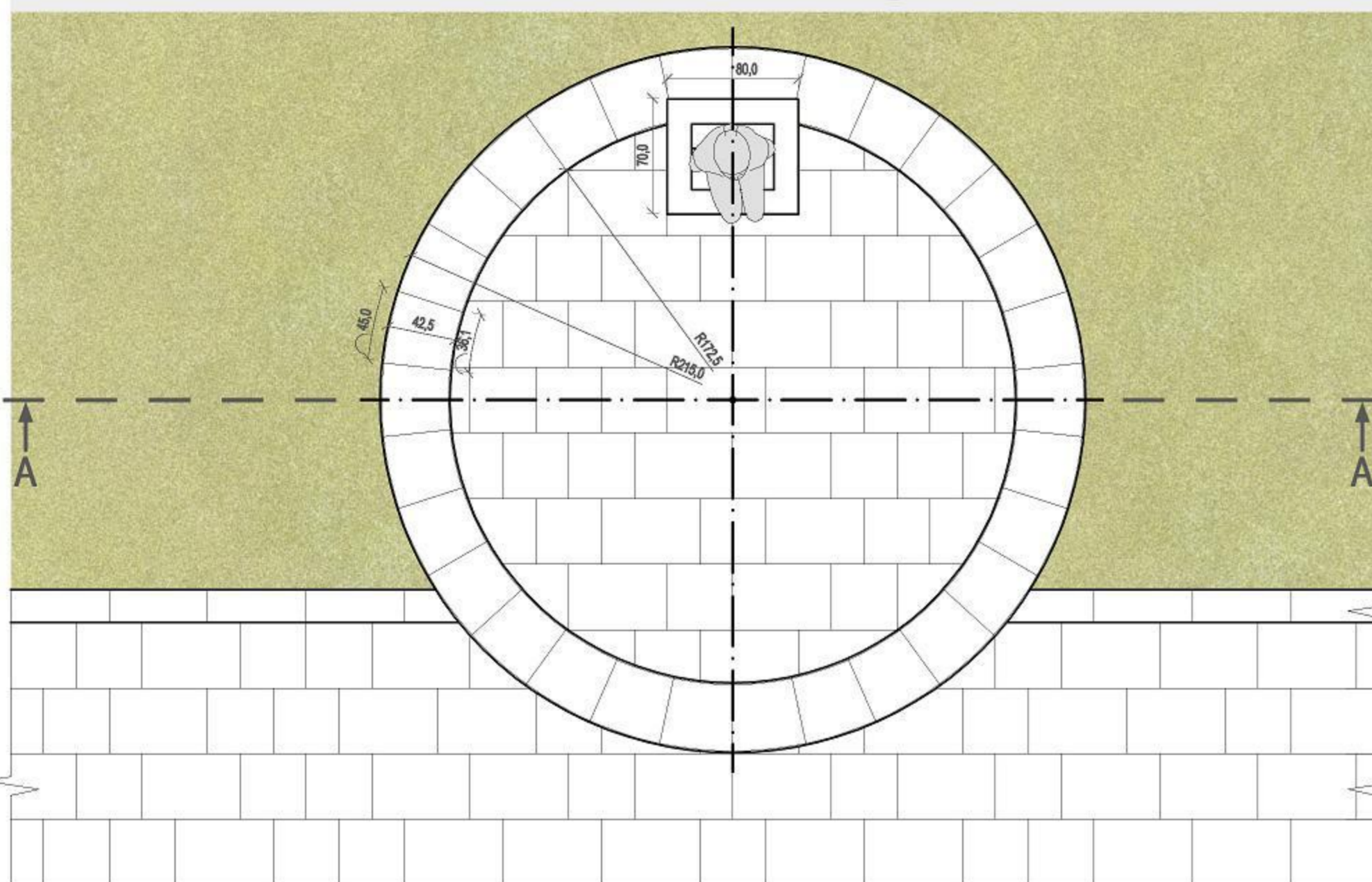
Templomlépcső, A-A metszet (M=1:50)



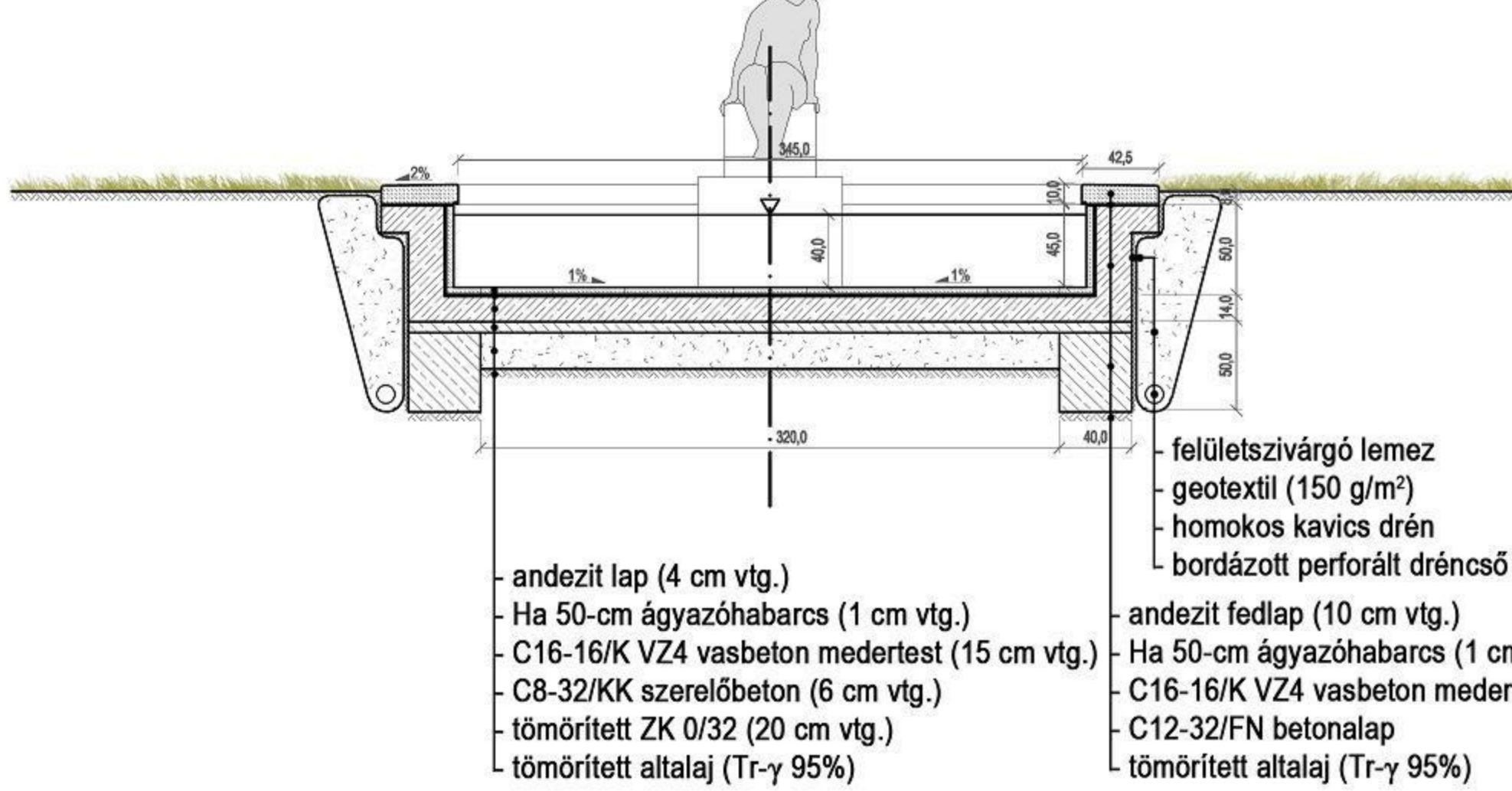
Támfalrendszer, B-B metszet (M=1:50)



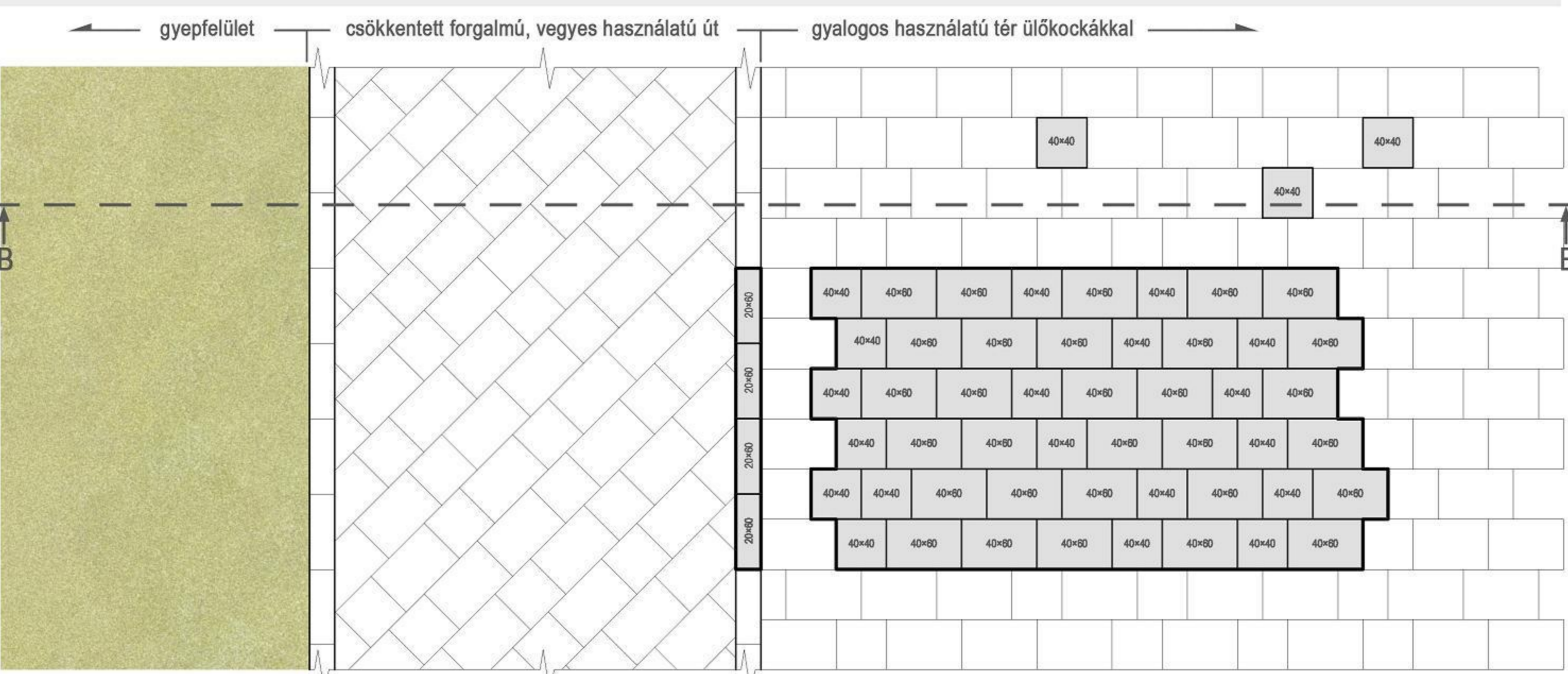
Díszmedence a Vízbe néző lány szobrával (M=1:50)



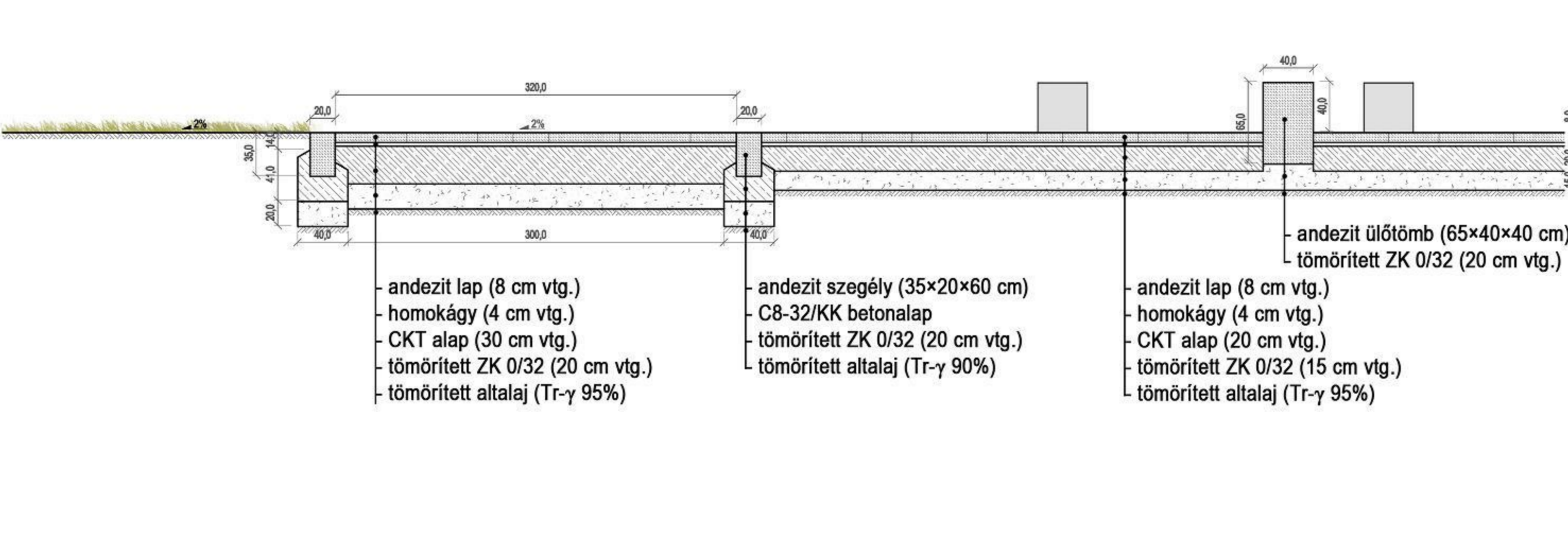
A-A metszet



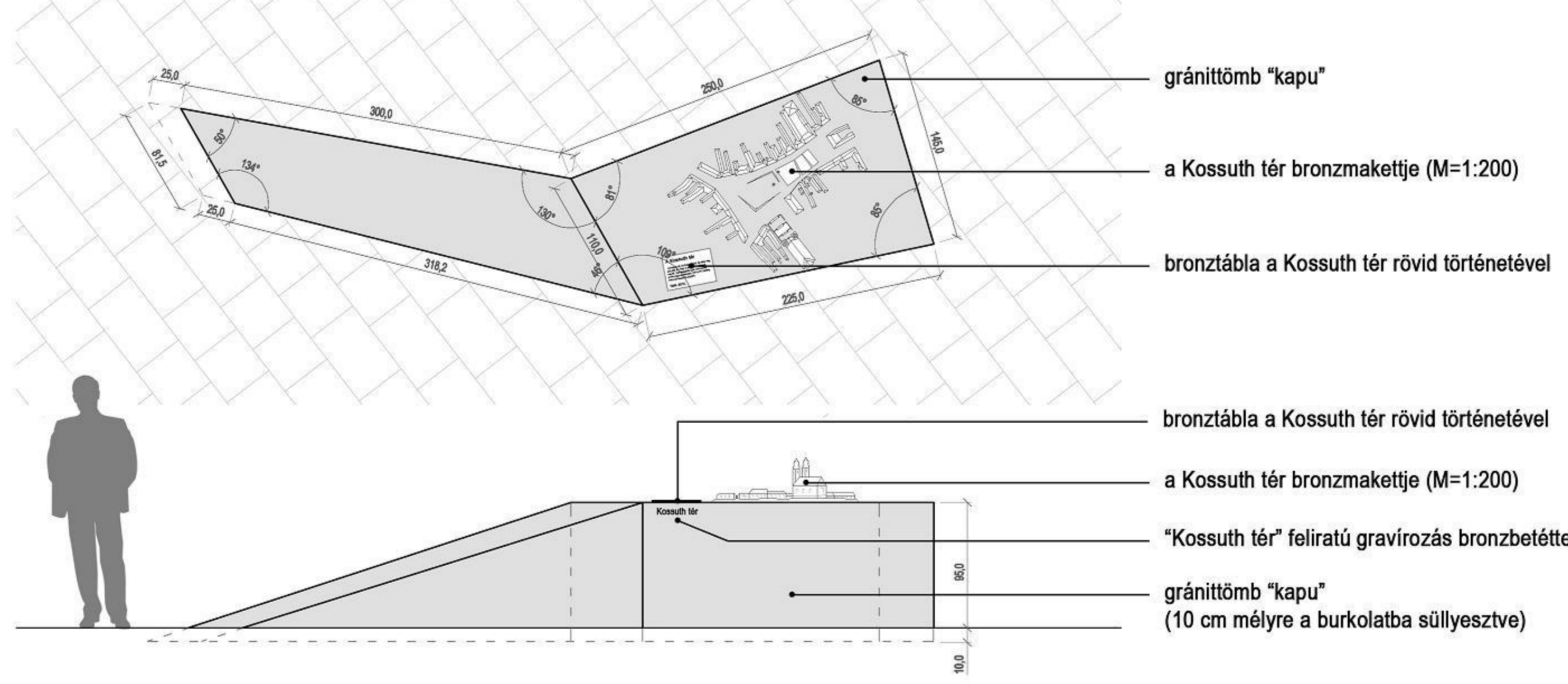
Burkolatkiosztás (M=1:50)



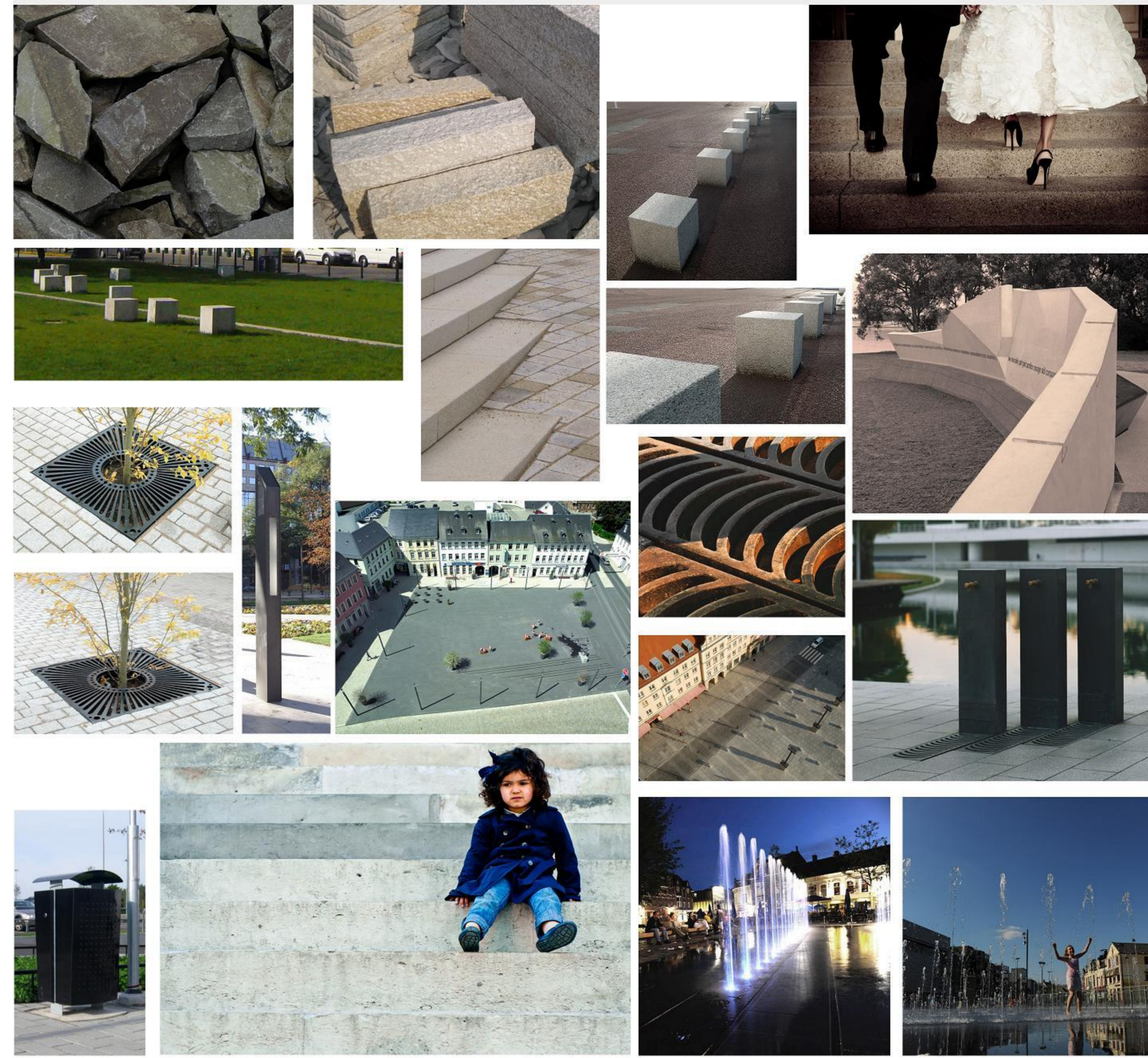
B-B metszet



Kapumotívum látványa és részletrajza (M=1:50)



Anyaghasználat



DIPLOMATERV 2012

készítette: Bóhm Gábor konzulens: dr. Almási Balázs

06 részletrajzok

A TATAI KOSSUTH TÉR SZABADTÉRÉPÍTÉSZETI TERVE