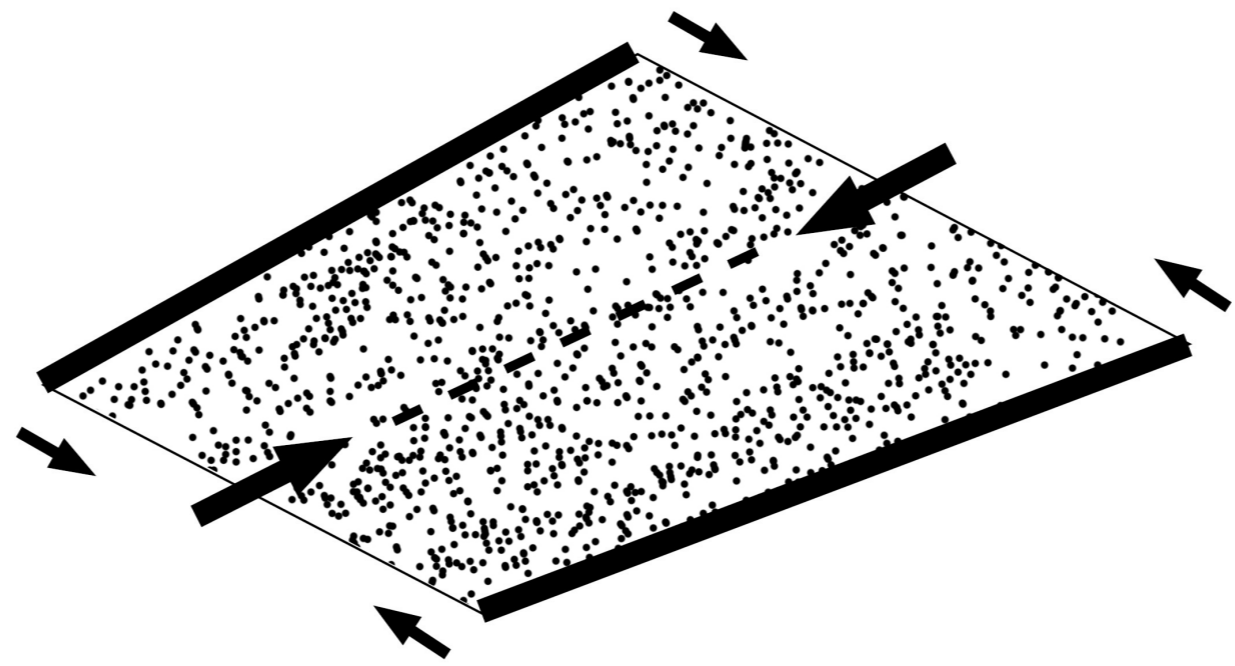
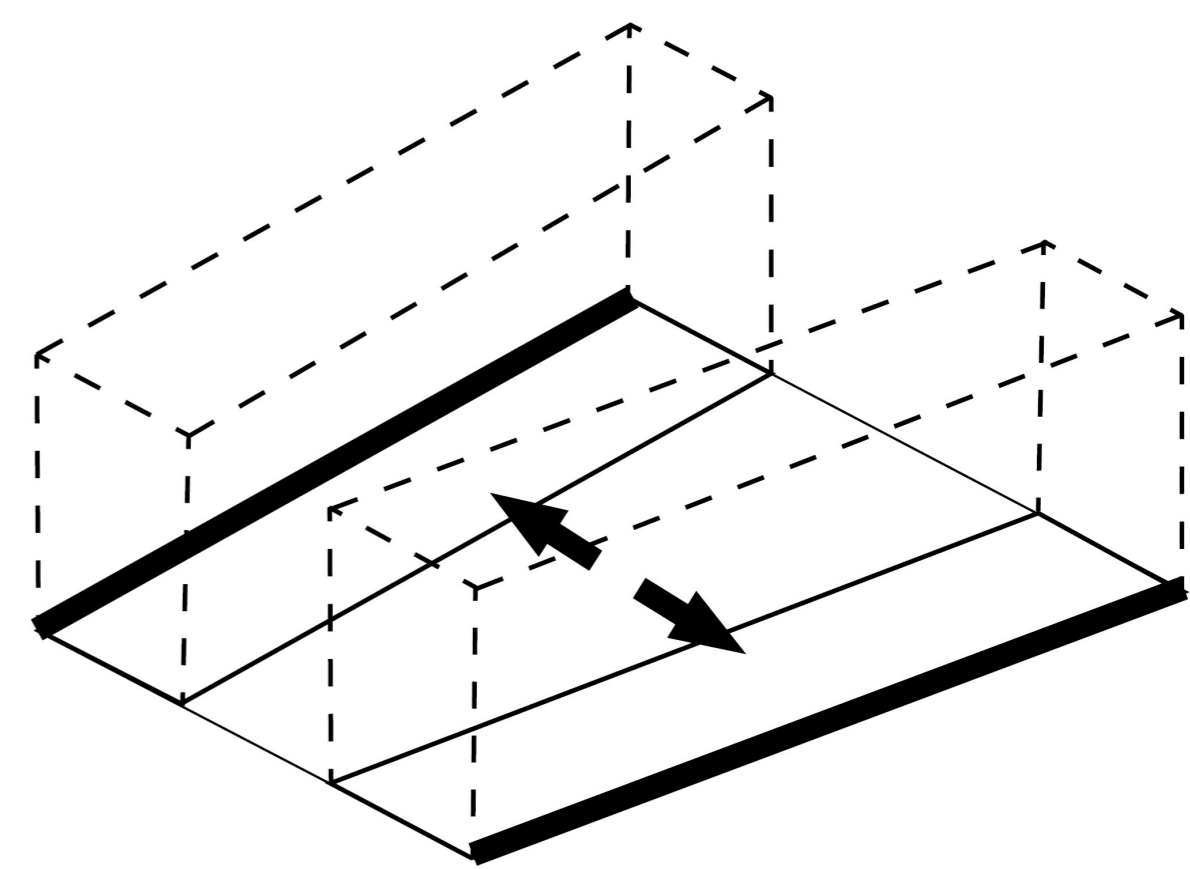


A telken a lehető legnagyobb terület közrefogásával definiálunk két vonalat. Ezek bizonyos hatásokat kizárnak, ugyanakkor két oldalról nyitnak, kapcsolatot teremtenek



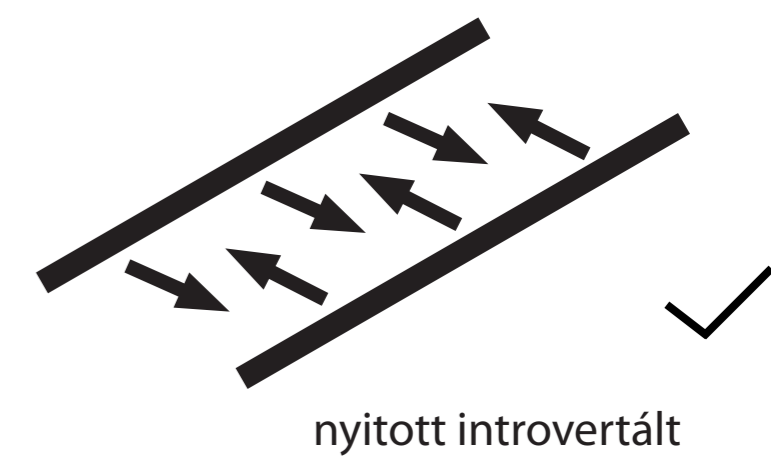
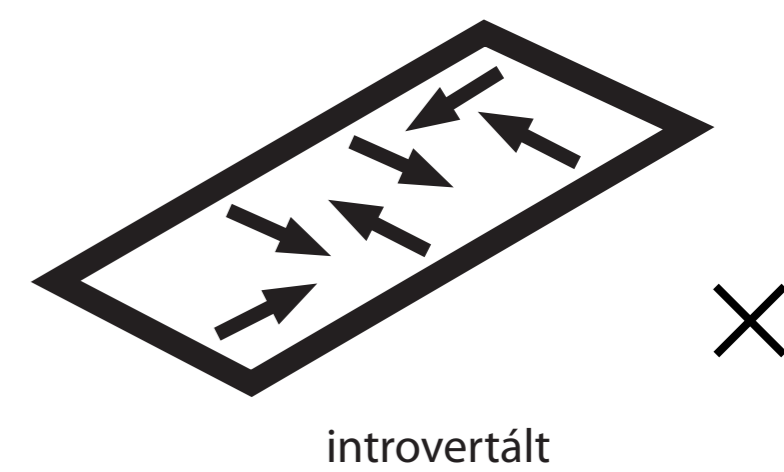
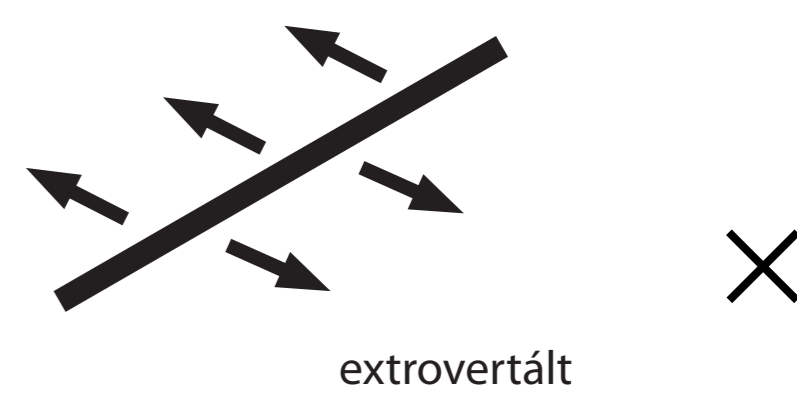
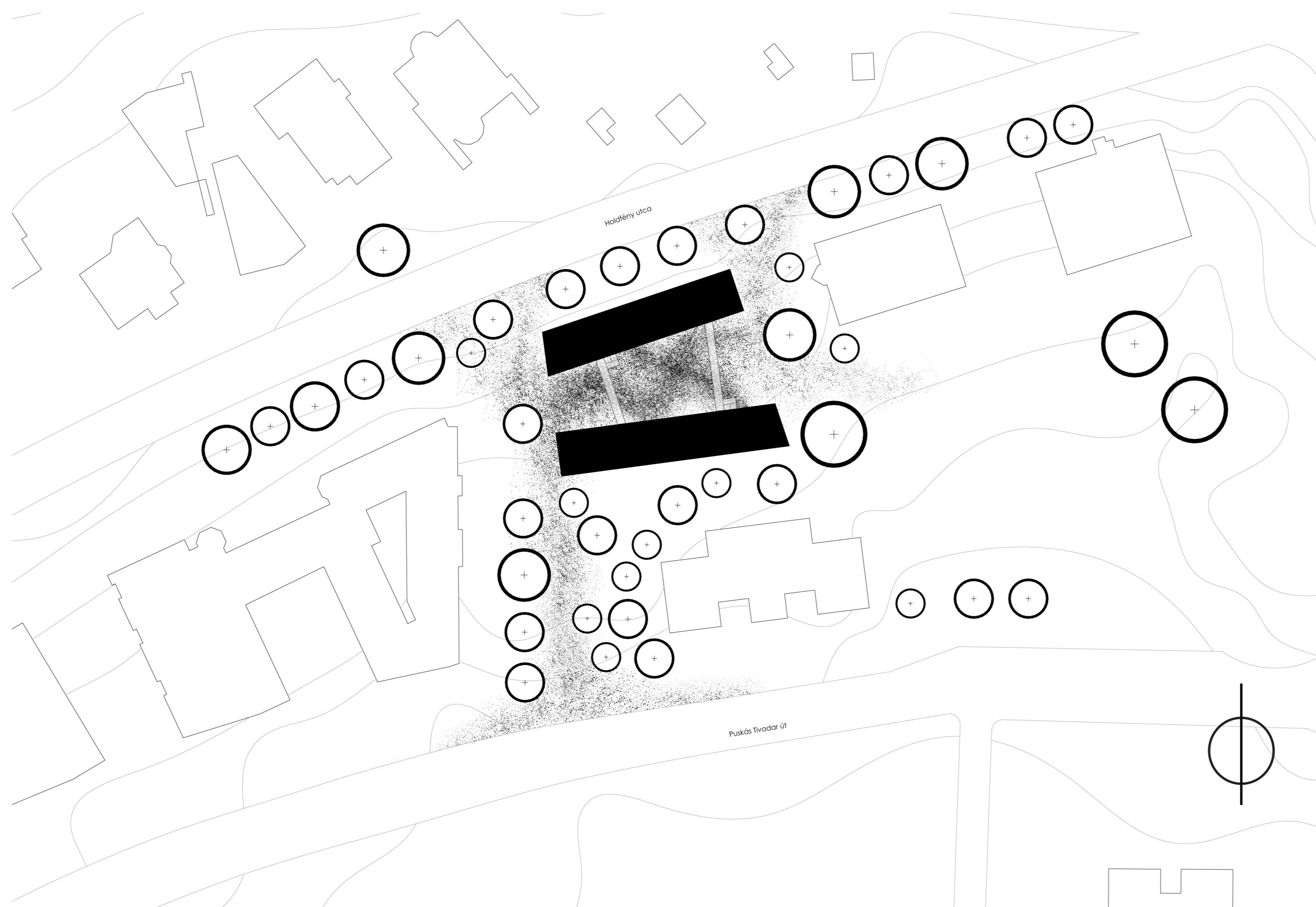
A két vonal között így létrejön egy megkülönböztetett terület, egy akciózóna. Ennek megközelítése önmagát nézve kétirányú, környezetbe helyezve tetszőleges



A definiált két vonal szerepéből, a feltárából, a helyzetteremtési szándékból adódóan kirajzolódik az épületek helye a térben

hely

fecskeház, budaörs kozma zoltán györgy, kun tamás, szigeti nóra mester: dévényi tamás

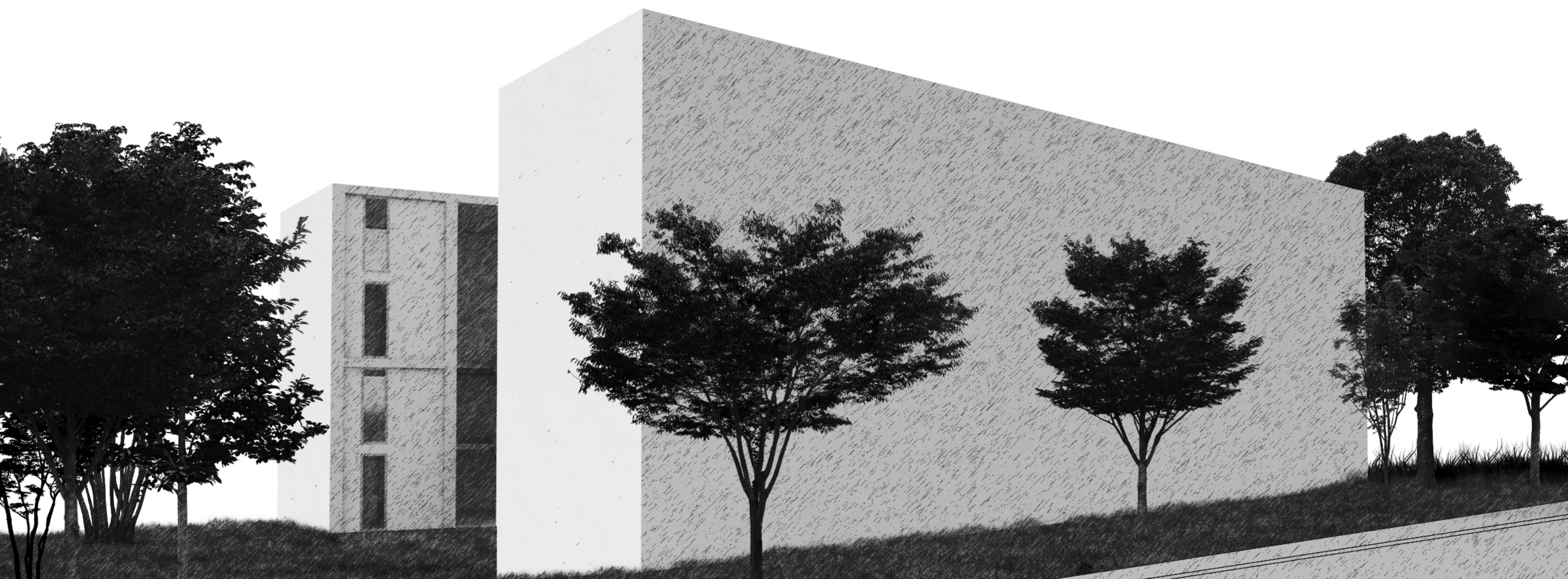


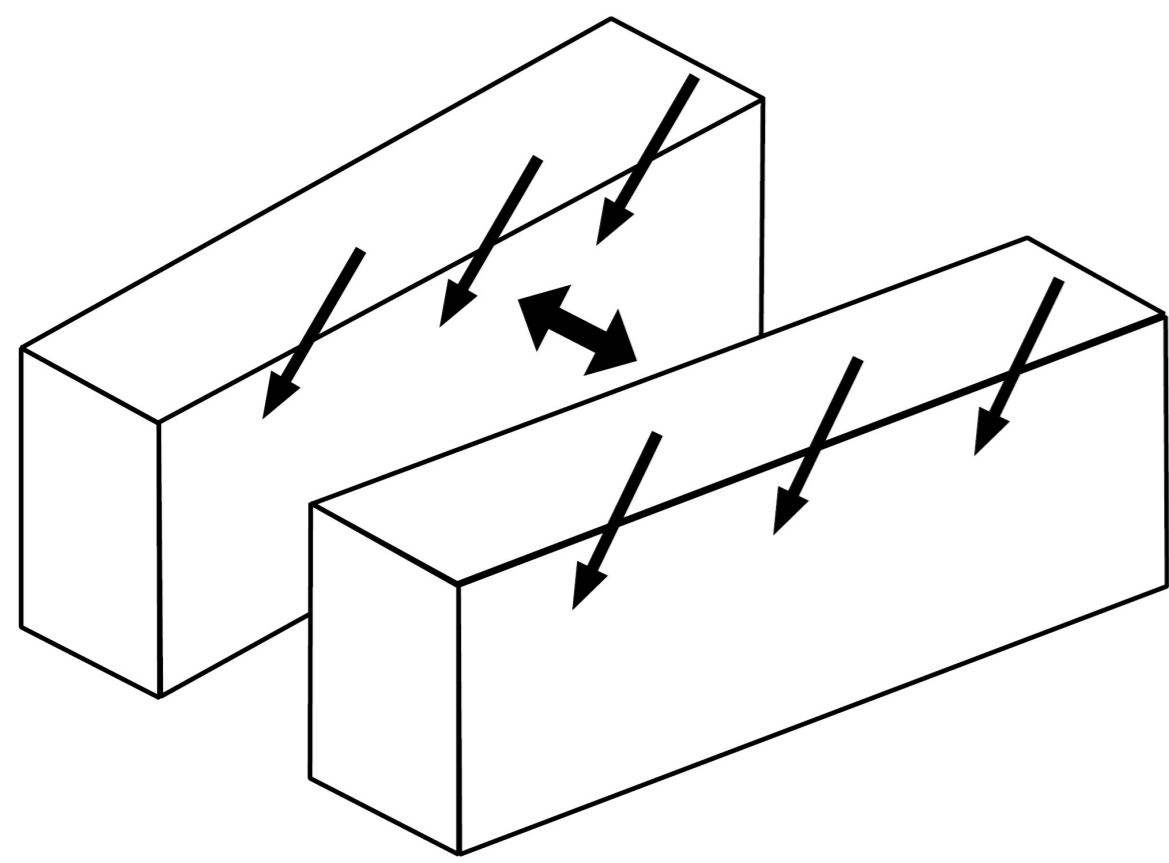
állítás

A Fecskeház ideológiája, lakótér - lakó viszonya több ponton is eltér egy öröklakásos társasház típustól. Az anyagi és egyéb szociális helyzetet alapul vevő, megkülönböztetett, szerződéses bérlői viszonyról beszélünk, mely szigorú, ugyanakkor tiszta kereteket fogalmaz meg a lakhatásra. Őszinte építészeti megfogalmazásra van szükség, amely tudomásul veszi a kötöttségeket, azokat tekinti kiindulópontjának, és kihasználva a helyzet adta lehetőségeket, az időbeli ciklikusságot, a bérlői rendszert, a helyszínt, kísérletet tesz az itt lakók

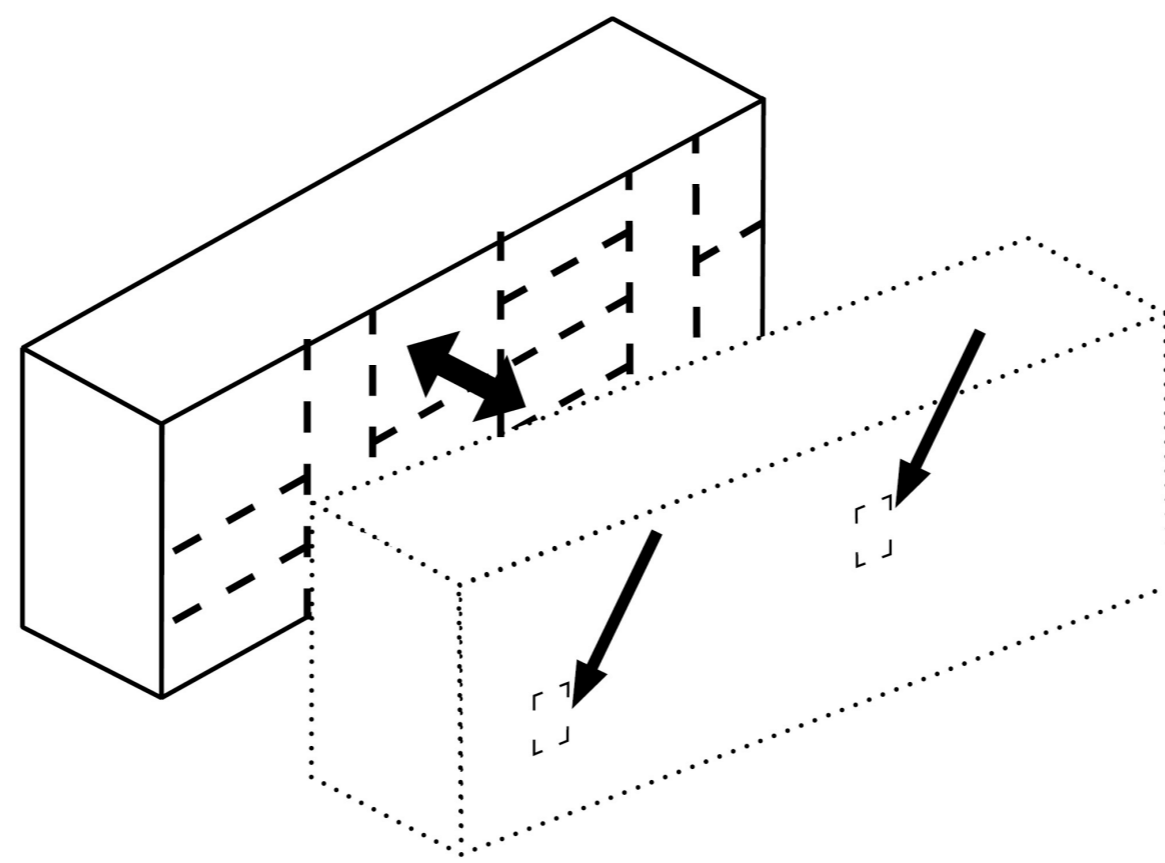
élethelyzetének és életminőségének javítására. A szociális helyzet őszinte vállalásával együtt jár az egymáshoz való alkalmazkodás szüksége, mely a felmerülő kötöttségek mellett építő jellegű - mellérendelt, egyenrangú - viszonyrendszereket is előre vetít. A ház közössége a lefektetett rendszerből fakadóan ciklikusan cserélődik. A pályázat útján felvétel nyert lakók 5 évre tervezhetnek, ezért a nem-saját-lakáshoz való viszonyuk is ez alapján formálódik, és ez az alapvetés építészeti lenyomatot is eredményezhet.

Szintén ismert, hogy a lakók 35 év alatti fiatalok, kiknek élethelyzete, szociális körülményeik és szükségleteik, lakhatási kultúrájuk különbözik egy korban vegyesebb lakóközösségétől. Ez egyben sajátos rendszert, építészeti megoldásokat is gerjeszt. A fecskeház fogalom tehát sokkal inkább egy szituációt jelent, mintsem a hagyományos értelemben vett lakóház típust. Egy szituáció mindig egy adott helyzetben, a szereplők aktuális viselkedése által alakul ki, oldódik meg.

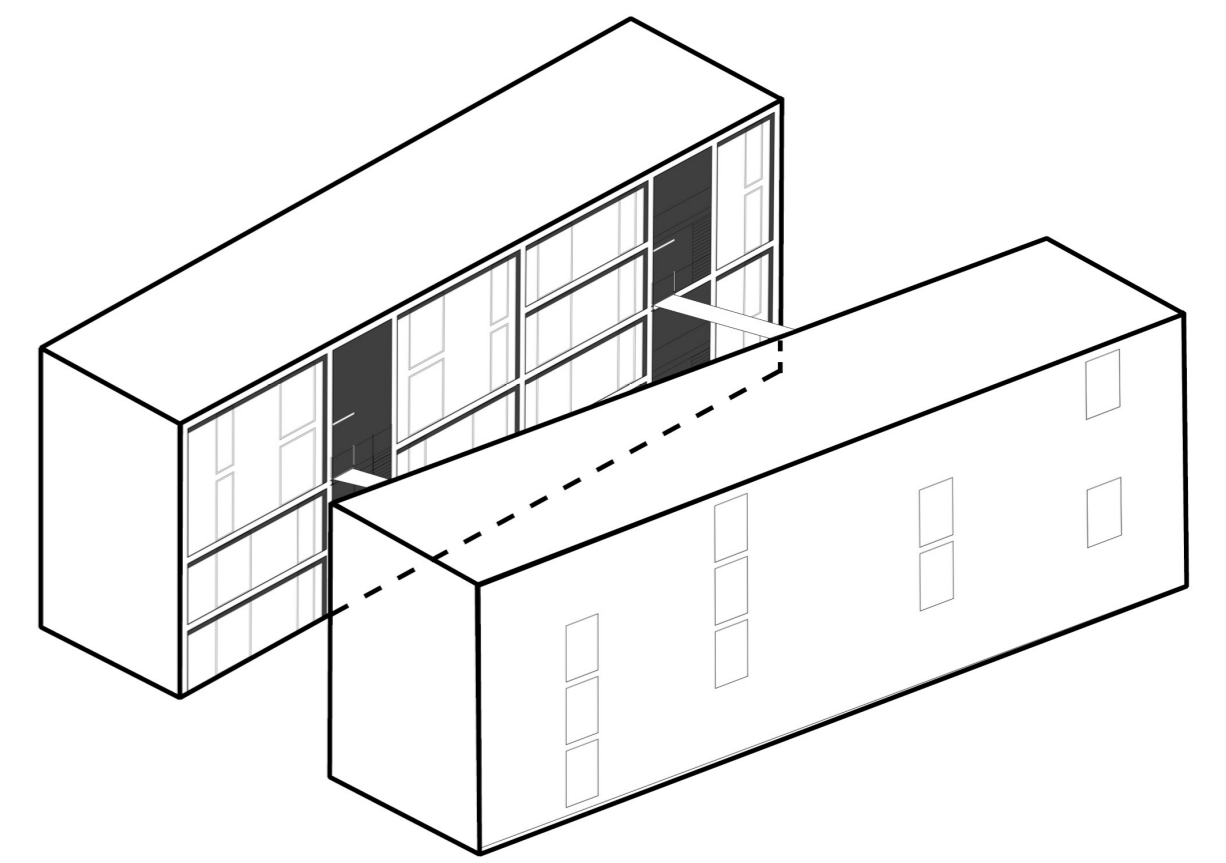




Az épületeknek két működési feltételnek kell megfelelni. A koncepcióból fakadóan az egymás felé néző két homlokzatnak fel kell tárulnia, hogy a közrefogott tér életre keljen, a kommunikáció beinduljon. Ugyanakkor a benapozási szükségleteket is teljesíteni kell



A két homlokzat kialakításának módja a felület funkcionális alapú felosztása, kilyukasztása, így a kommunikálni kívánó egységek tisztán és érthetően kirajzolódnak



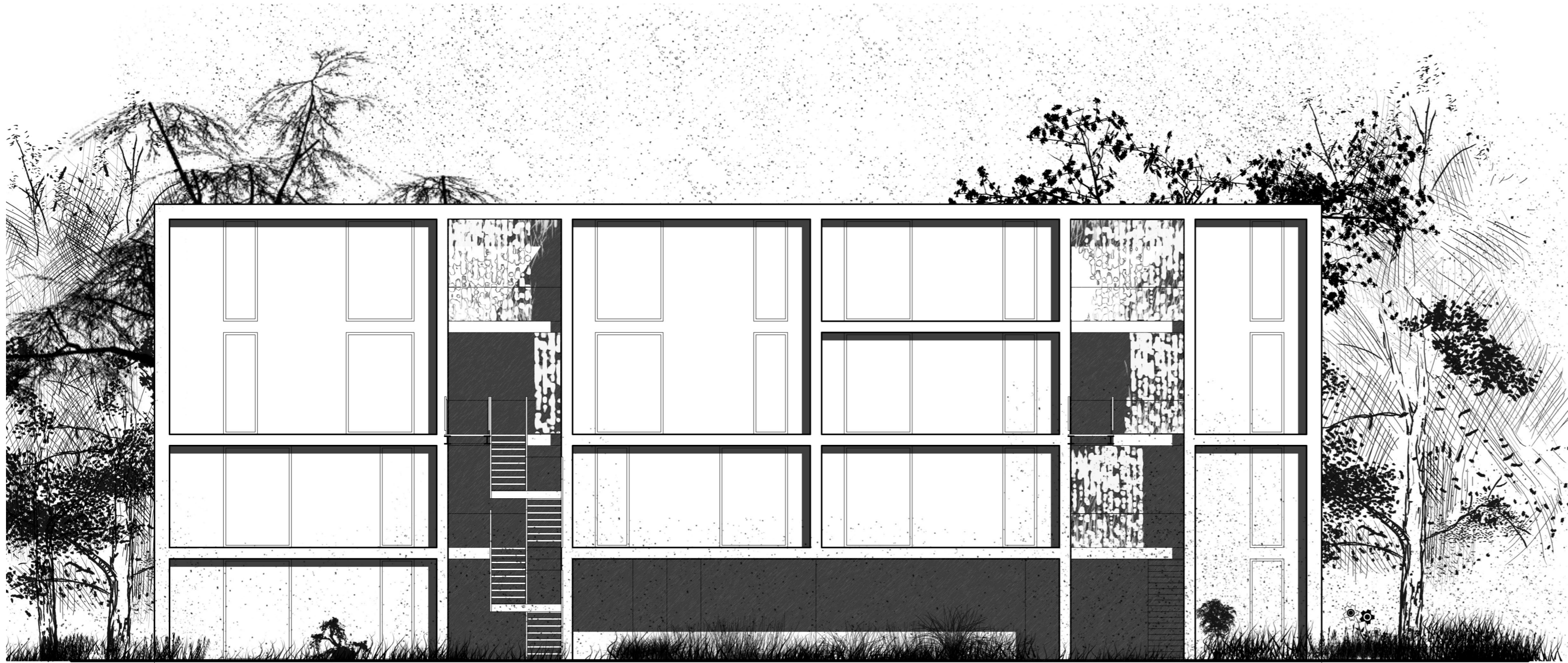
A benapozási követelmény teljesüléséhez a déli, vonal menti zárt homlokzaton a szükséges méretű és számú, síkba hozott nyílászárókat helyezünk el

kialakítás

fecskeház, budaörs

kozma zoltán györgy, kun tamás, szigeti nóra

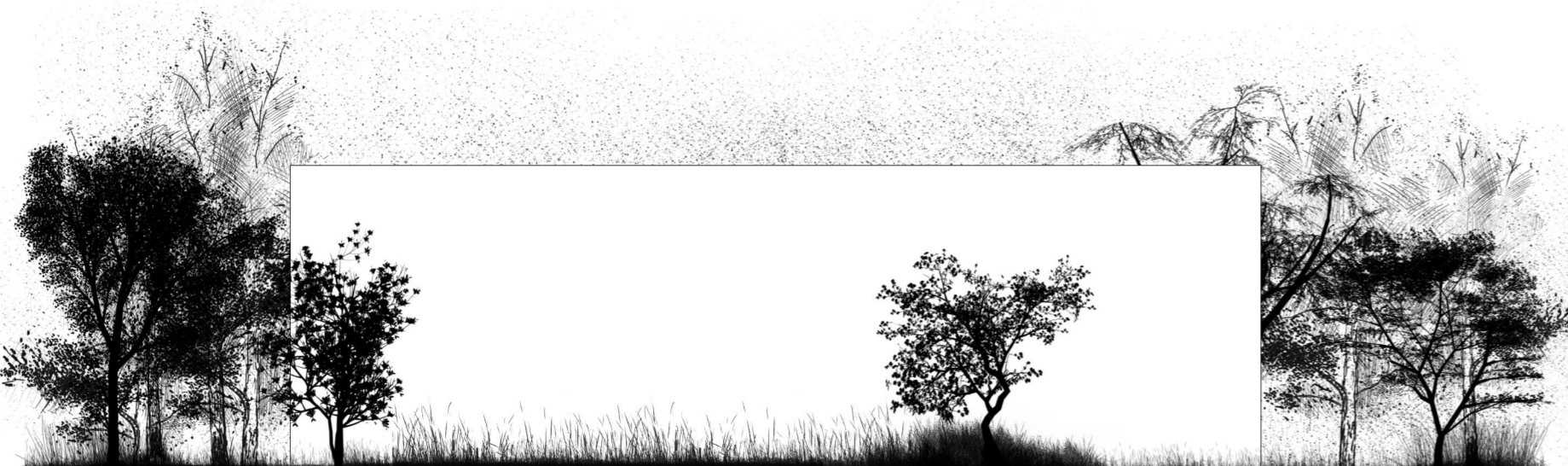
mester: dévényi tamás



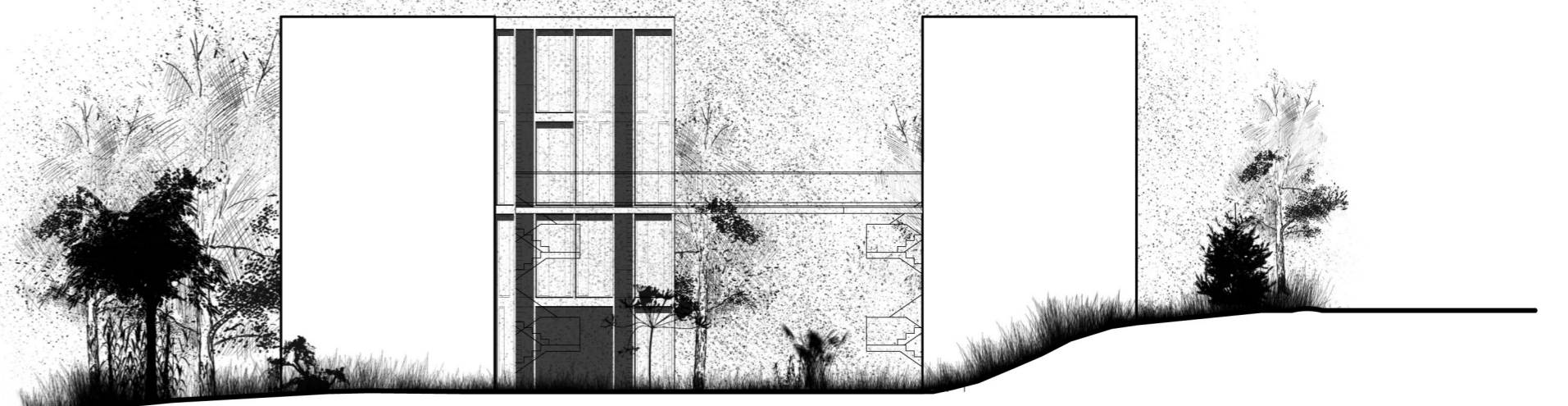
konceptió

A telek jelenleg zöld szigetként helyezkedik el a mind építészetiileg mind szociálisan (lakóház, ifjúsági bérház, iroda, panel lakótelep) vegyes közvetlen környezetben. Ennek közepén generálunk egy önmagában is életképes helyzetet, egy egységet. Olyan építészeti megfogalmazást javasolunk, mely képes definiálni a szituáció helyét, a kialakítás módját, hogy az lehetőséget és teret biztosítson a mindennapi közösségi interakciók számára. Így alakulhat ki az a belső közös/ségi térrel szorosan kommunikáló téri szituáció, tömeg, amelyben 20 szociális bérlakás elhelyezése oldható meg.

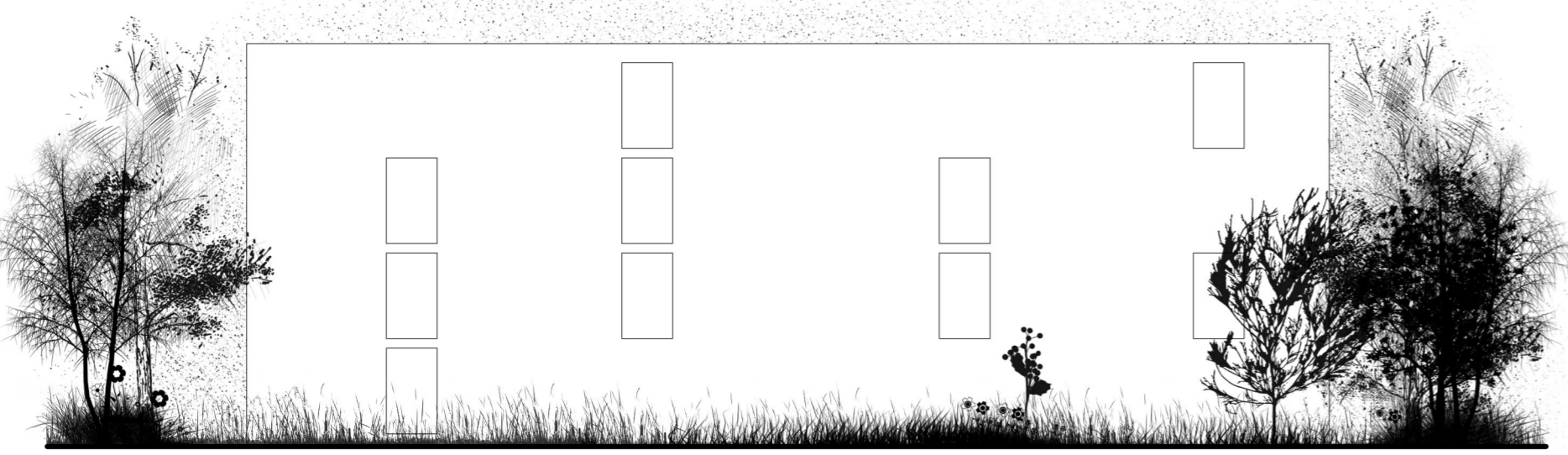
belső homlokzat m=1:100



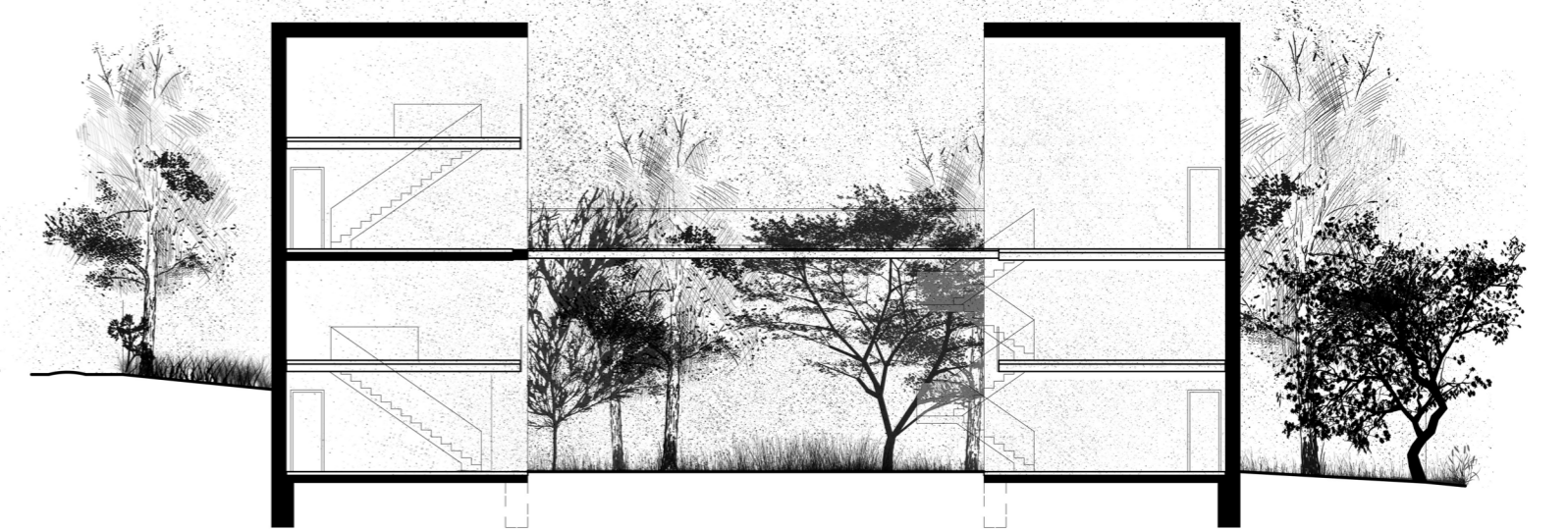
holdfény utcai homlokzat m=1:200



keleti homlokzat m=1:200

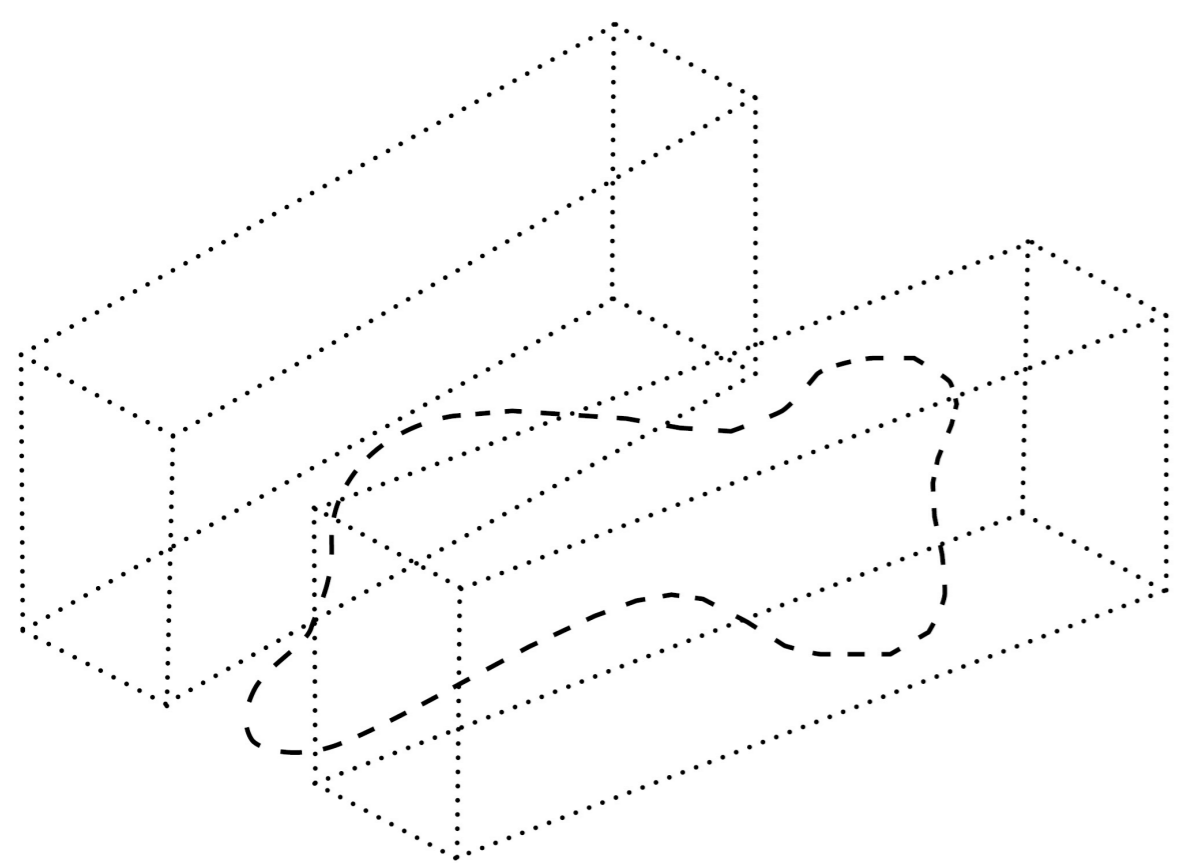


puskás tivadar úti homlokzat m=1:200

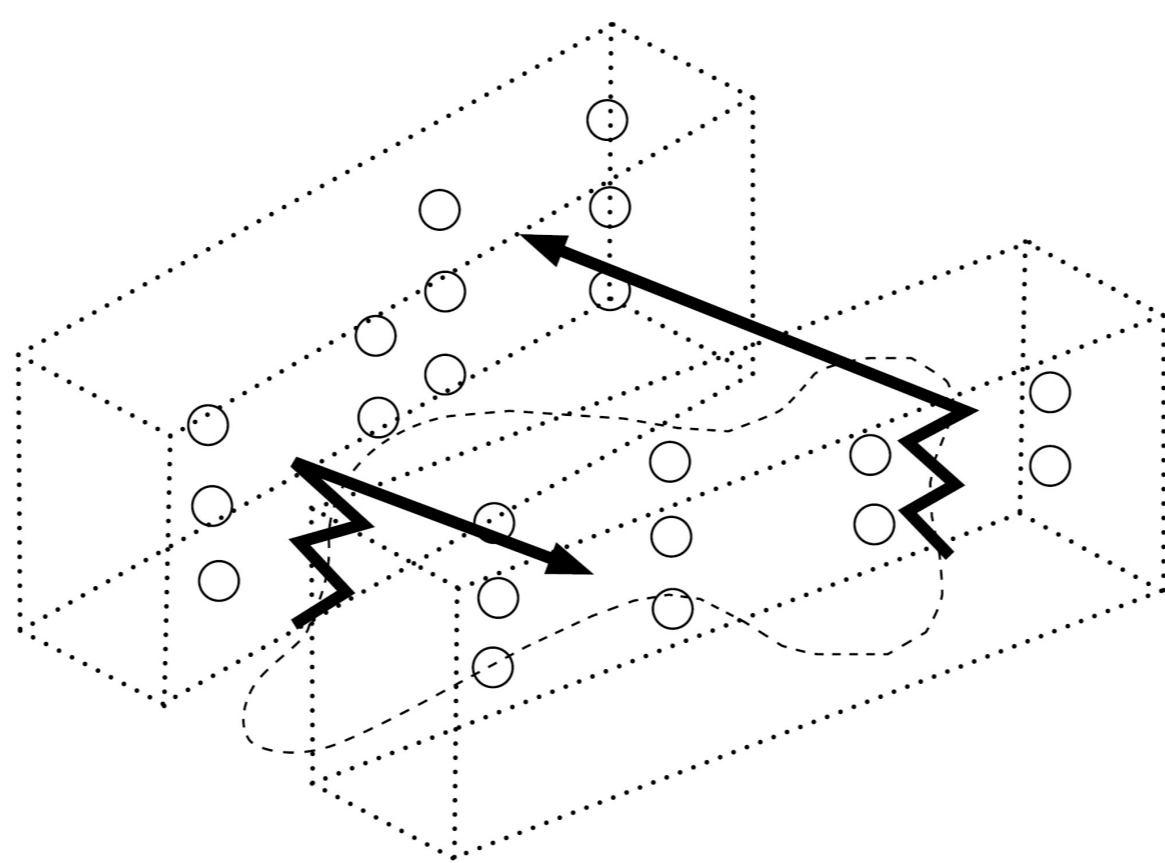


keresztmetszet m=1:200

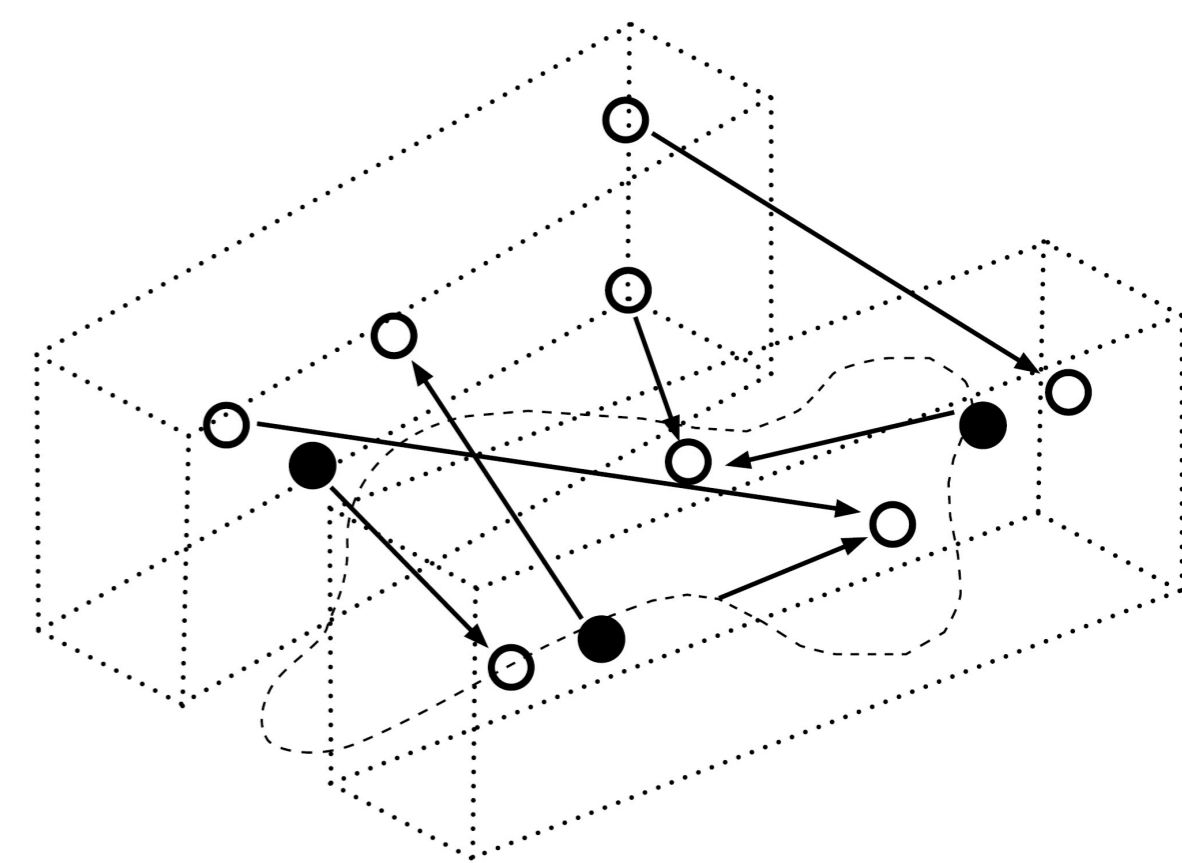




A fecskéház egység térbeli struktúrájával kialakul egy földszinti közös terület, mely közös előtér, kert. Egyes pontokon a ház alá fut, közösségi élethelyzetet teremtve ezzel a mosó- és nyárikonyhának, játszóháznak, kerékpár tárolónak, fedett terasznak



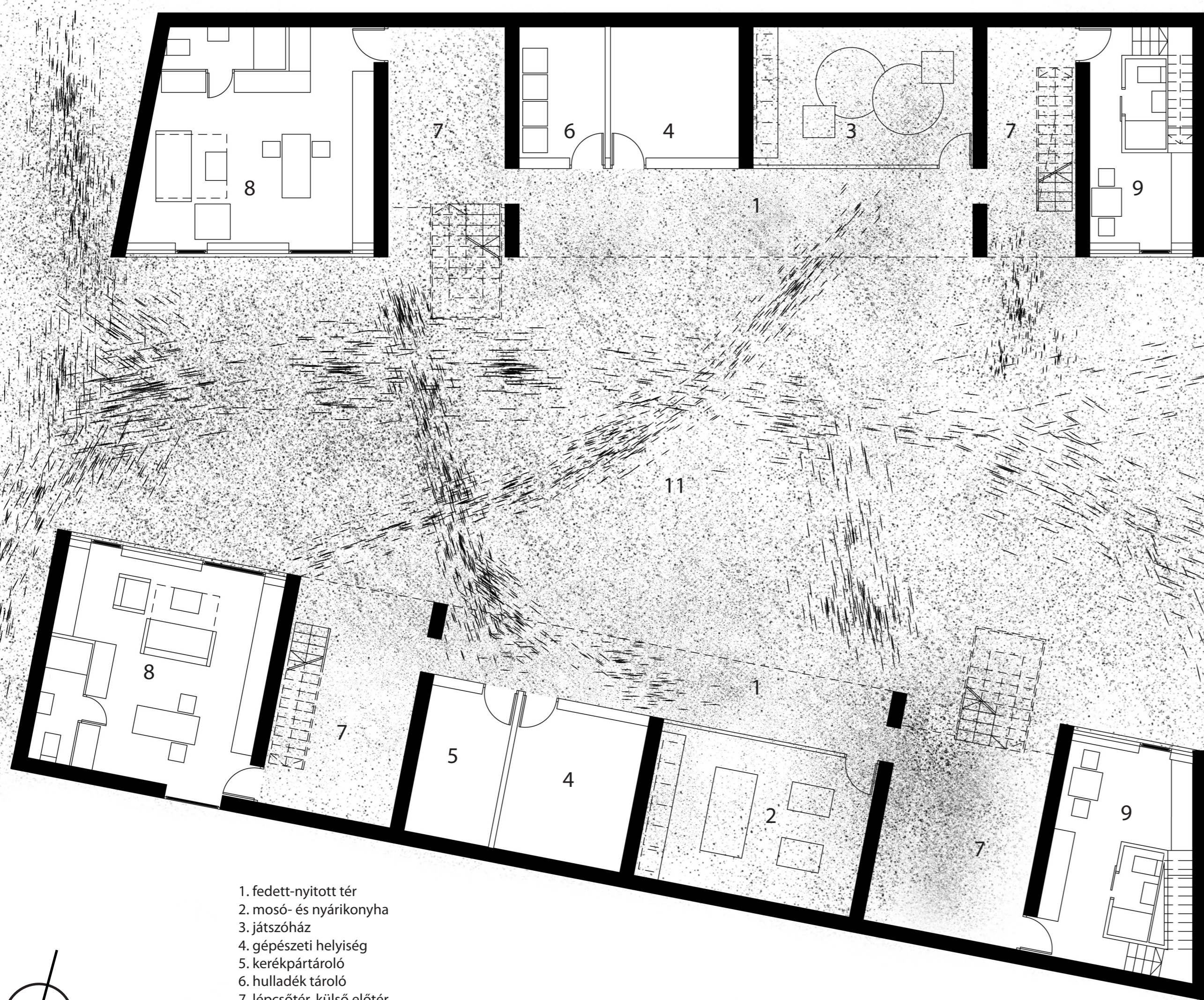
A két épület közös udvarról elérhető vertikális közlekedő rendszere tükrözi a kialakuló lélettér viselkedését. Az átkötések lévén egy lépcső kiszolgál hozzá közeli lakásokat, de kapcsolatba lét a szemközti oldallal is



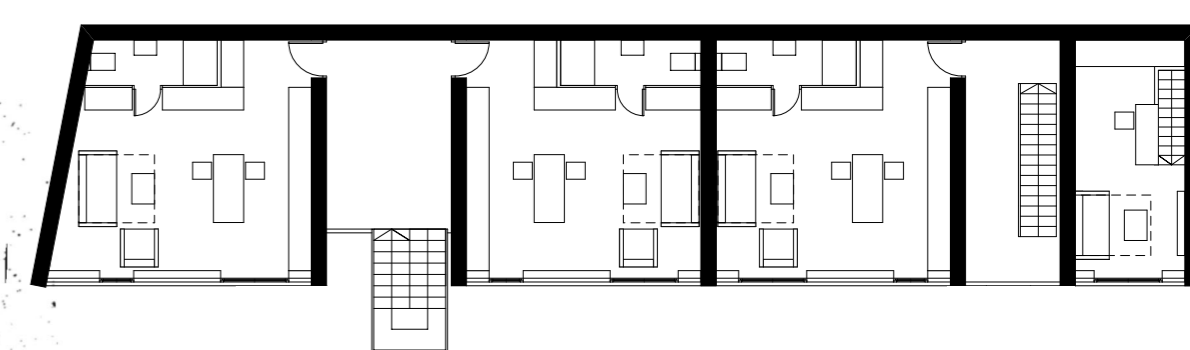
Az emeleti közös terek, az összekötők, a földszinti kert és az egymás felé nyitó homlokzatok egy alkalmazkodó, de nyitott közösségi életre adnak lehetőséget, kommunikációs csatornákat teremtve a benne ideiglenesen lakó közösség számára

interakció

fecskéház, budaörs kozma zoltán györgy, kun tamás, szigeti nóra mester: dévényi tamás



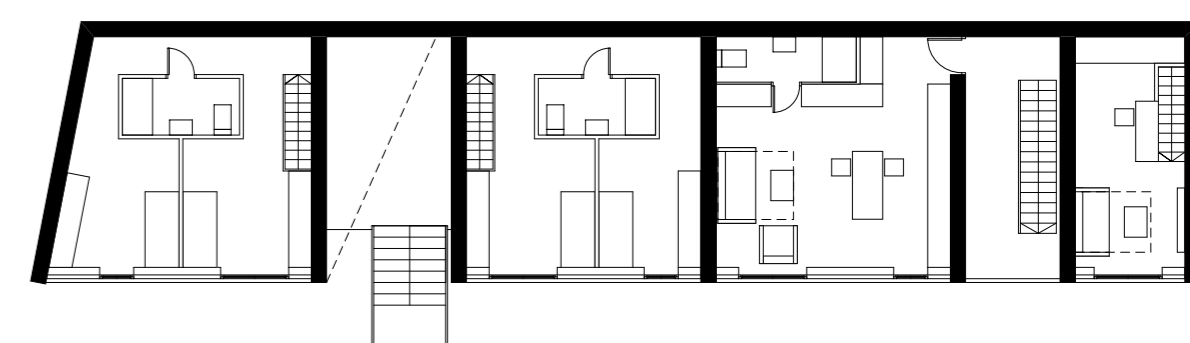
földszinti alaprajz m=1:100



1. emeleti alaprajz m=1:200



2. emeleti alaprajz m=1:200



3. emeleti alaprajz m=1:200

- 1. fedett-nyitott tér
- 2. mosó- és nyárikonyha
- 3. játszóház
- 4. gépészeti helyiség
- 5. kerékpártároló
- 6. hulladék tároló
- 7. lépcsőtér, külső előtér
- 8. 35 m²-es lakás, egyszintes
- 9. 35 m²-es lakás, kétszintes
- 10. 55 m²-es lakás, kétszintes
- 11. közös udvar és lélettér

