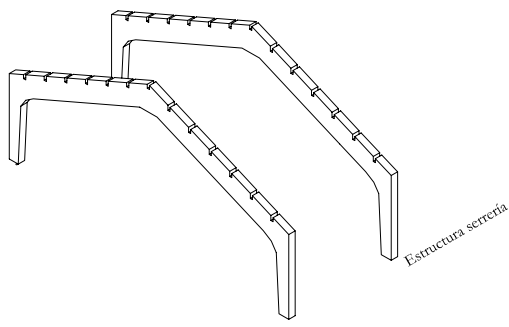
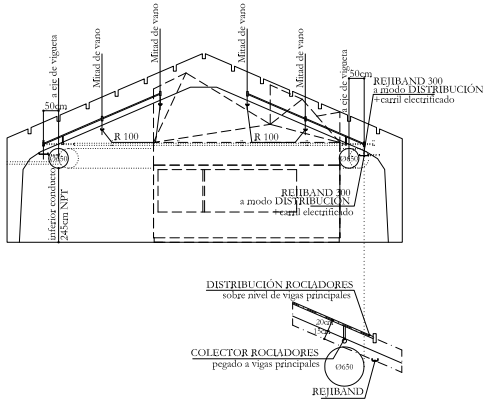
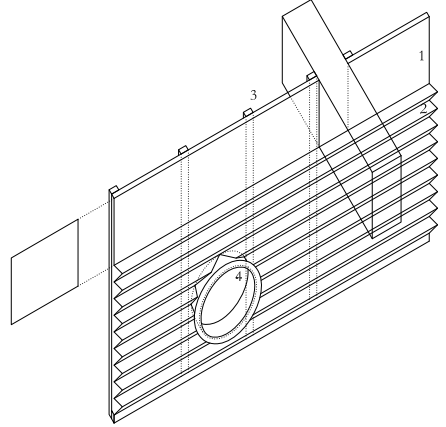


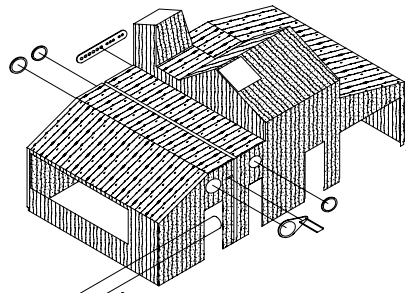
Replanteo instalaciones



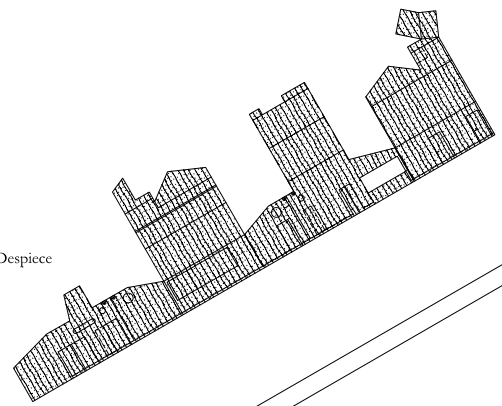
Paramento zigzag madera



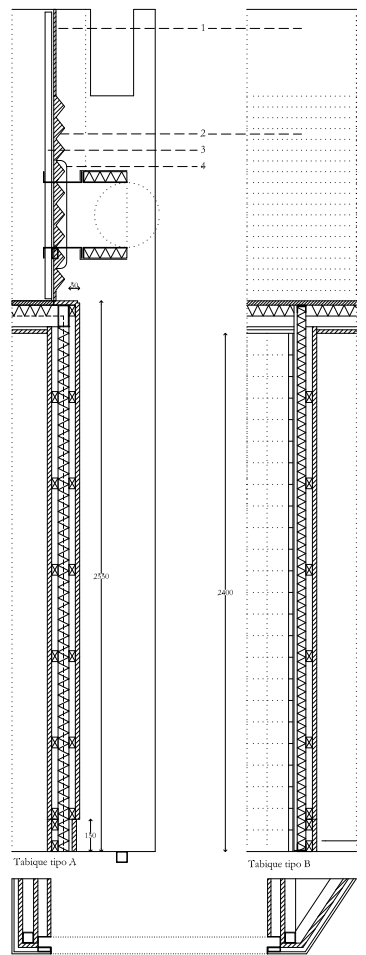
La Cosa interior



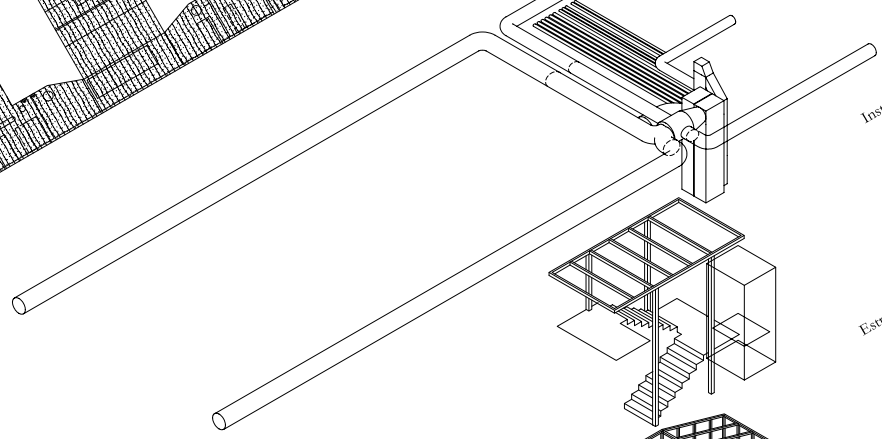
Despiece



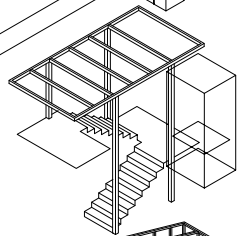
Secciones tabique perímetro - tabique interior



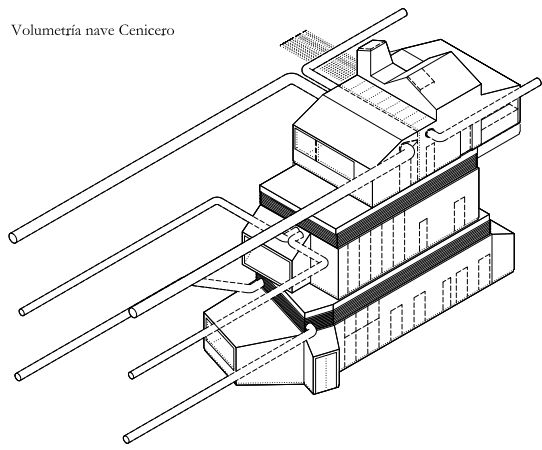
Instalaciones



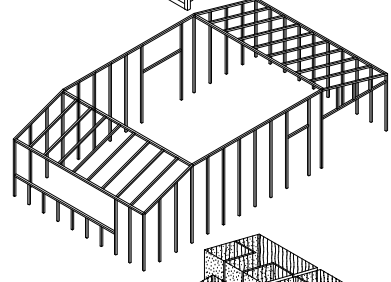
Estructura escalera



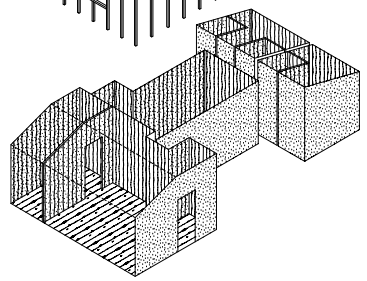
Volumetría nave Cenicero



Estructura pieza



Revestimiento interior



- Sección horizontal de hueco abierto
- 1 Tablero contrachapado acabado en chopo con tratamiento de aceites
  - 2 Panel con acabado zigzag madera maciza de chopo
  - 3 Bastidor formado listones de pino reforzado
  - 4 Escudo de tablero de dm macizo lacado en blanco RAL 9010