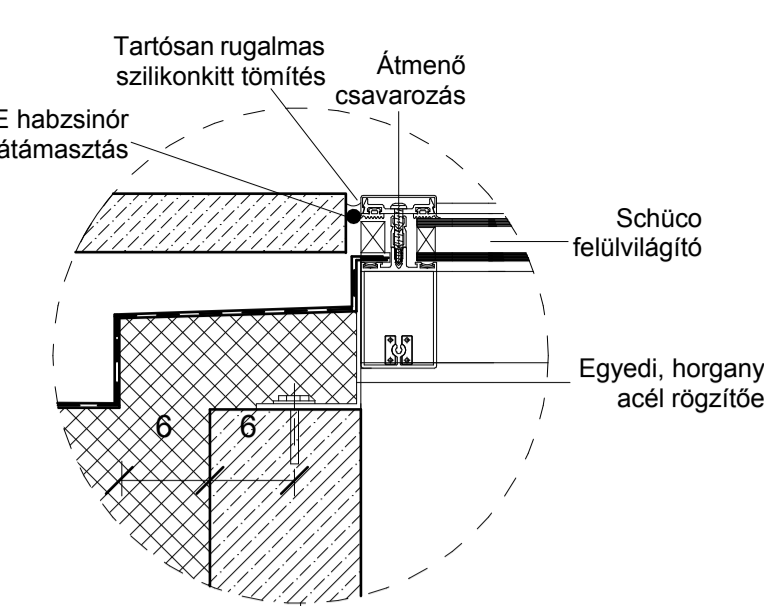
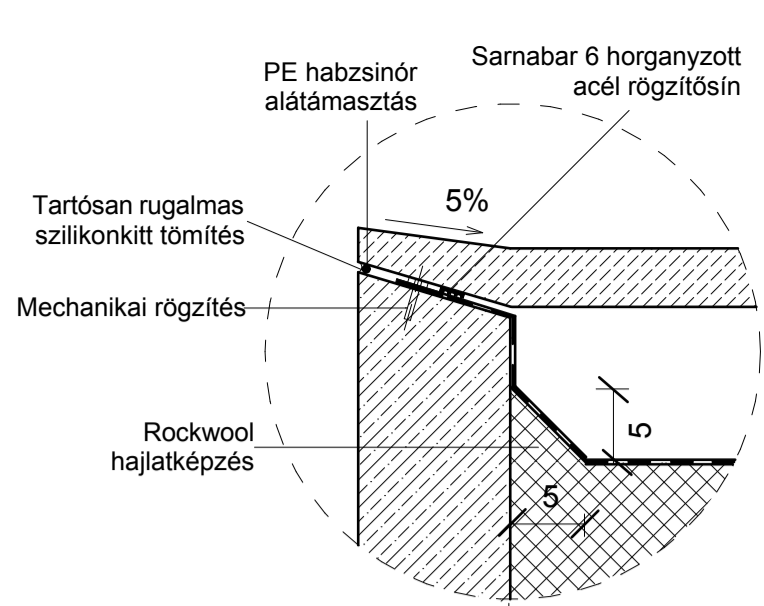
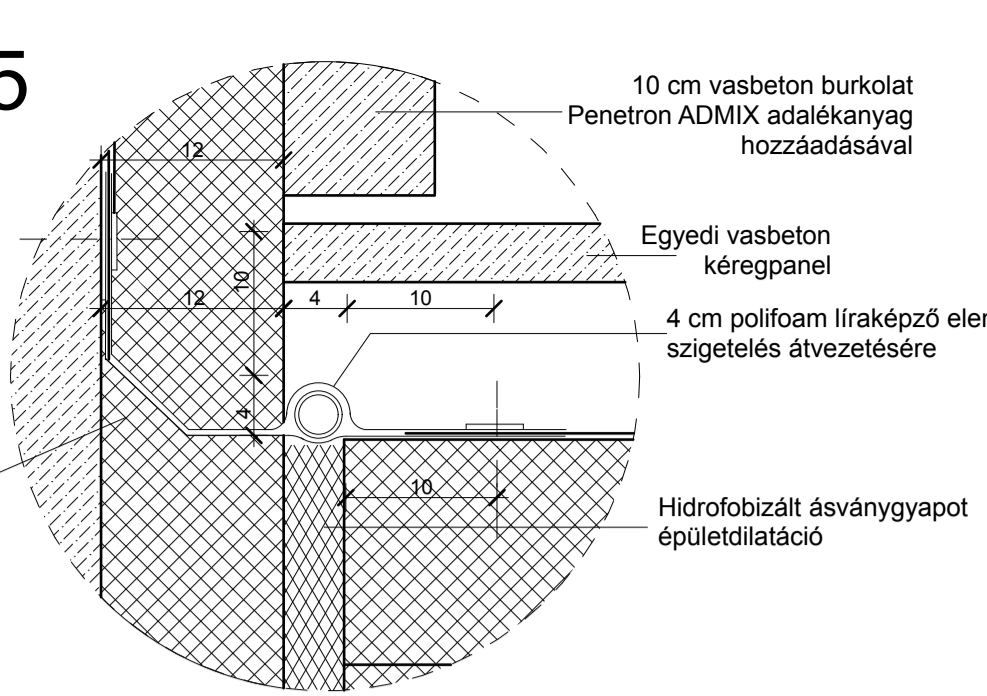
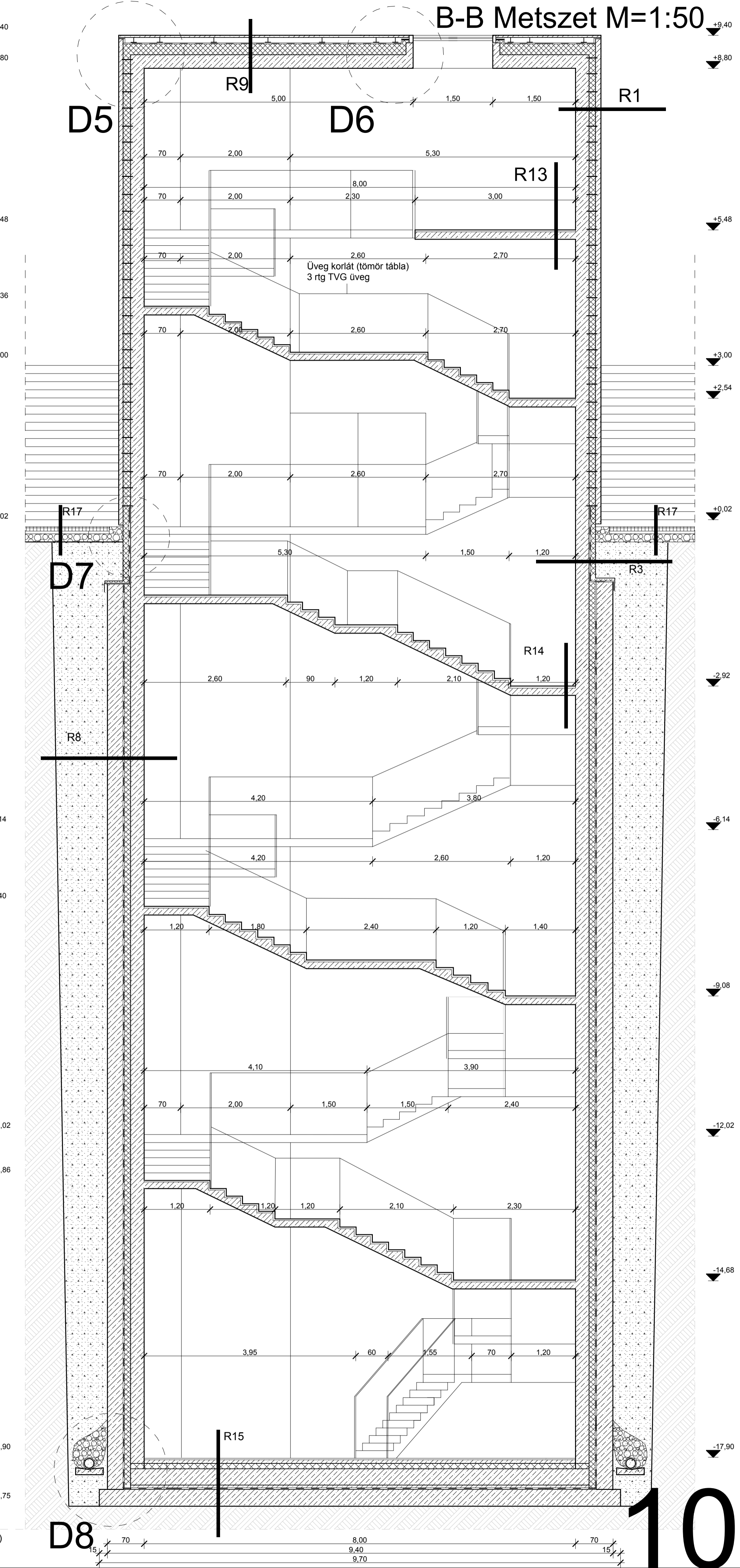
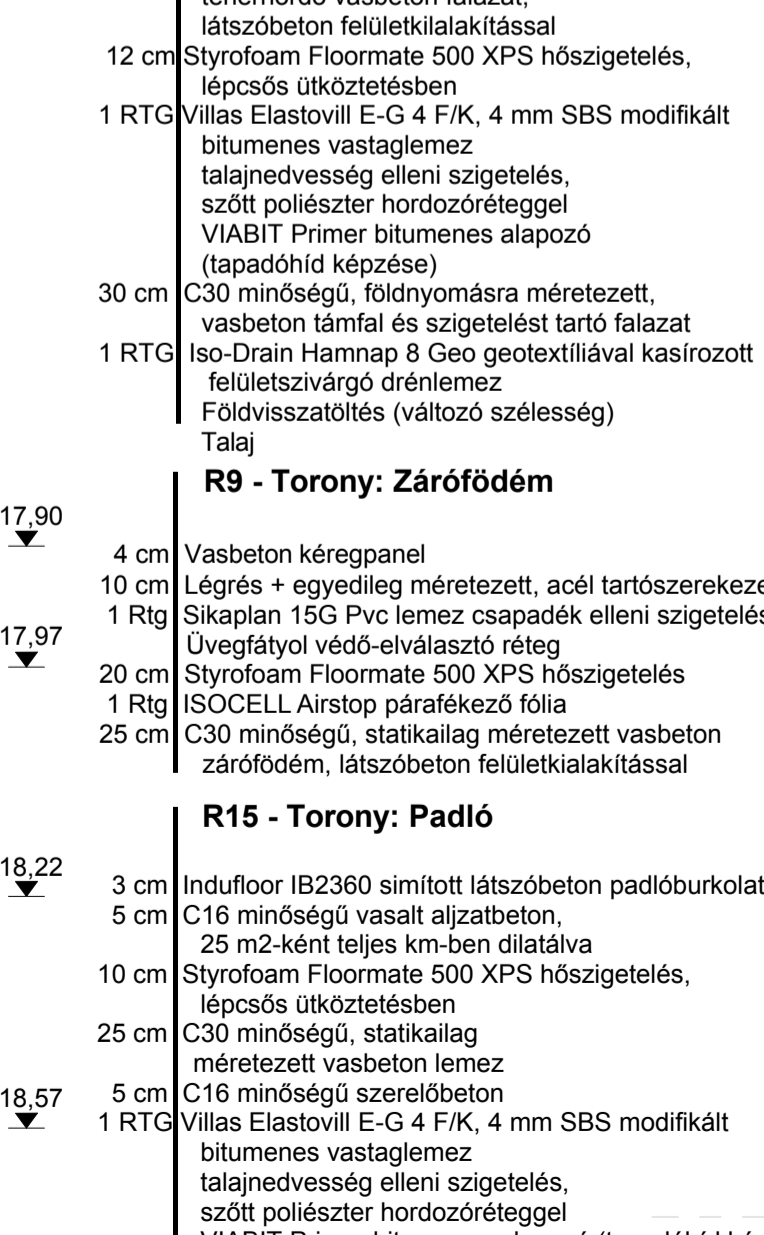
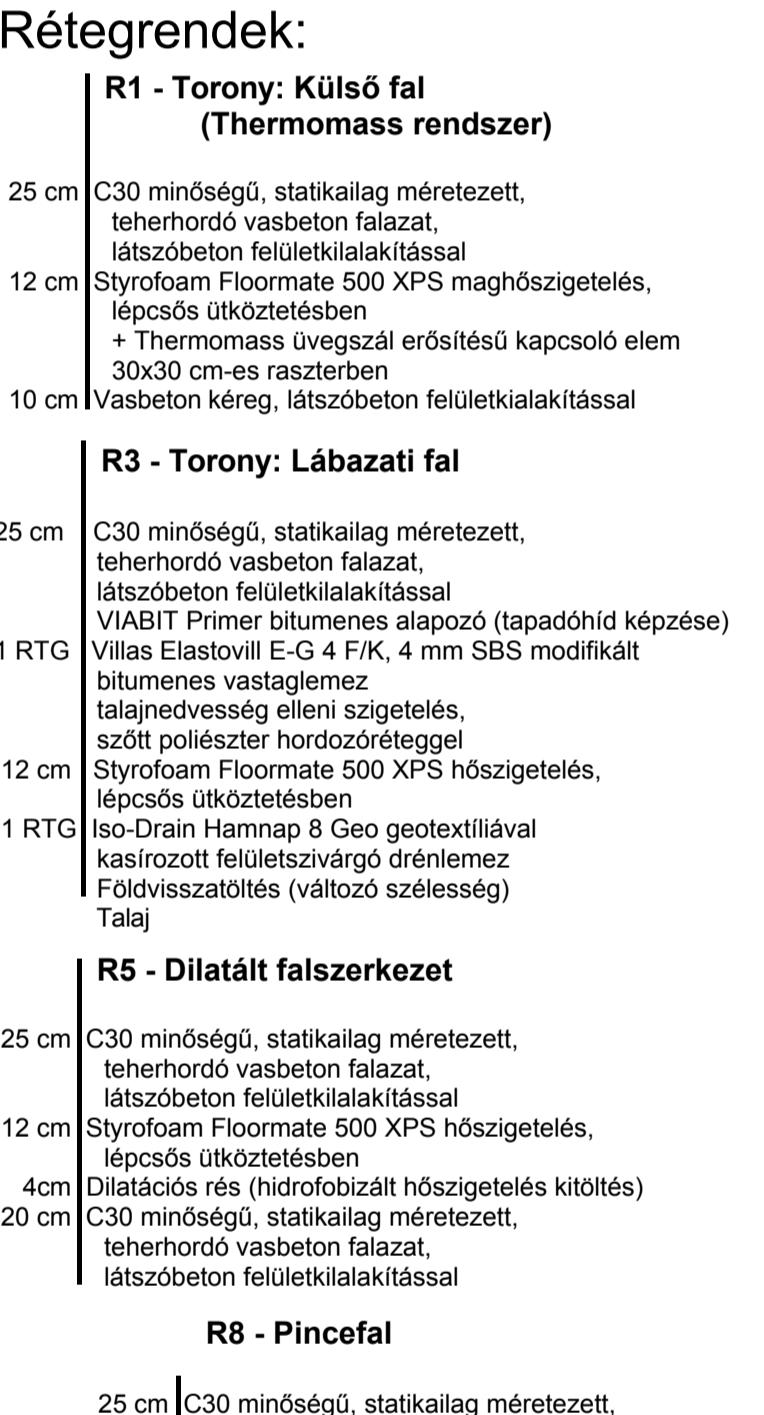
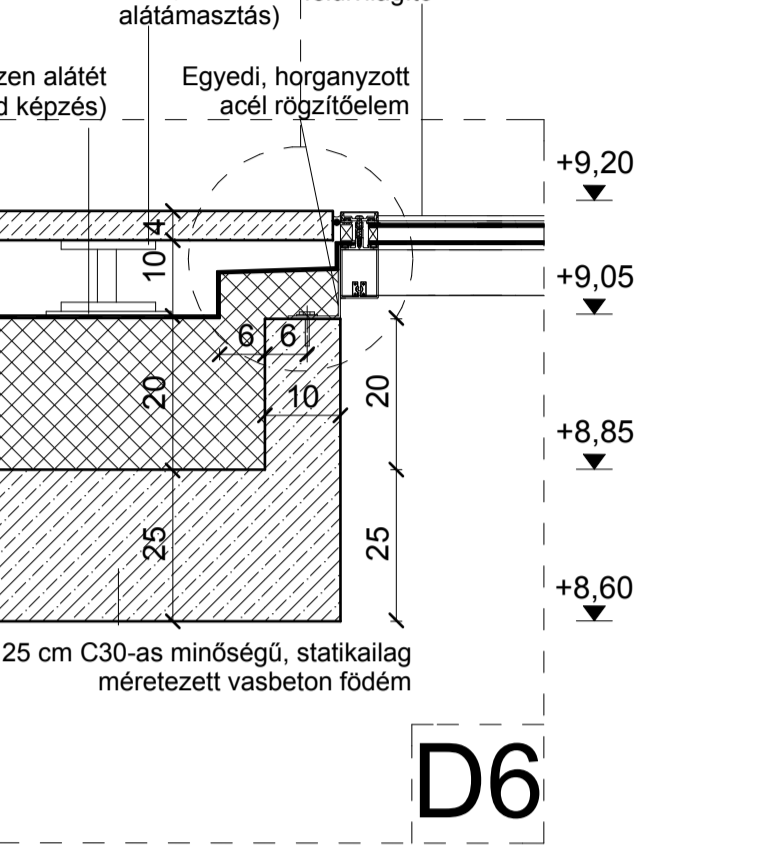
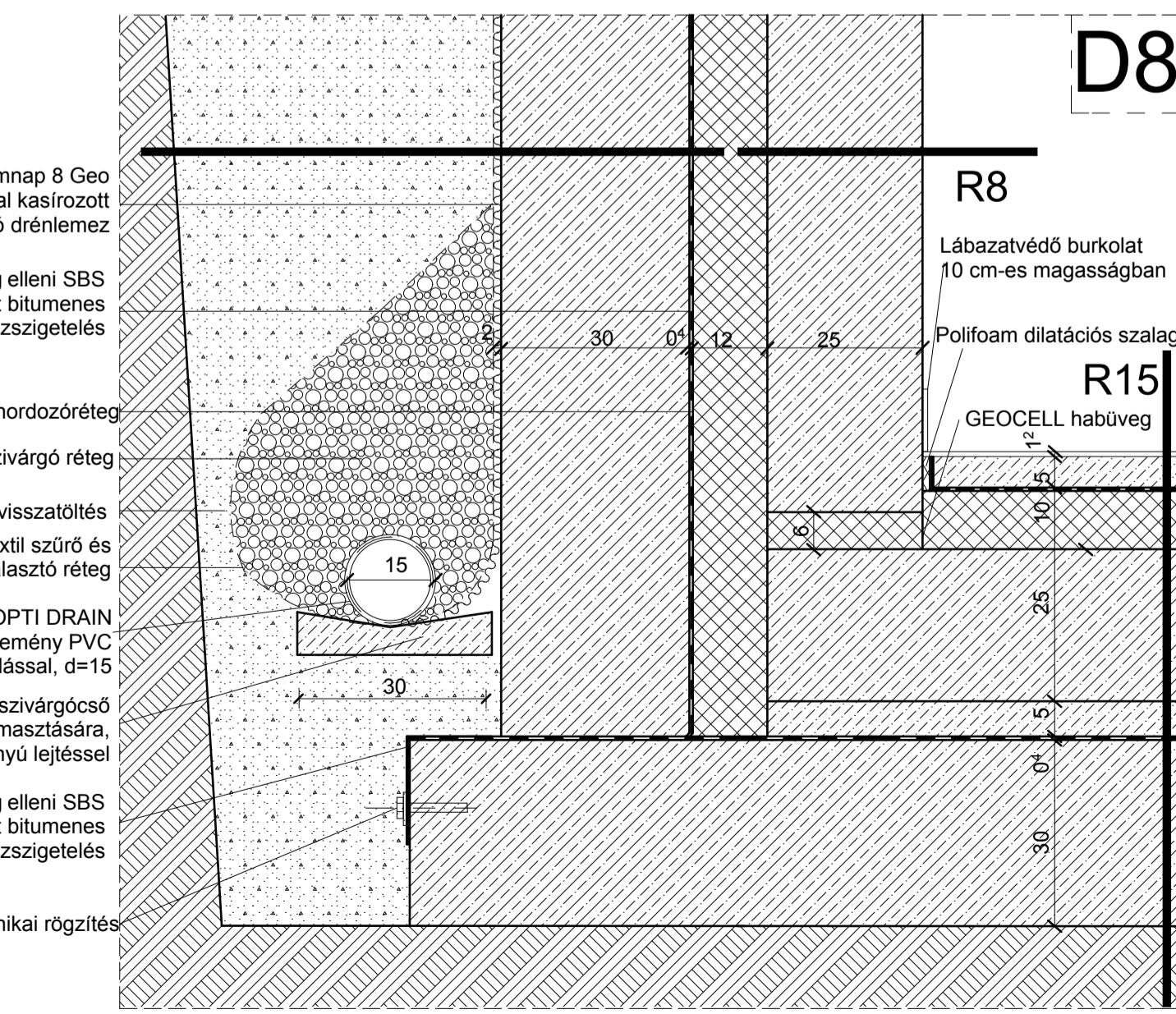
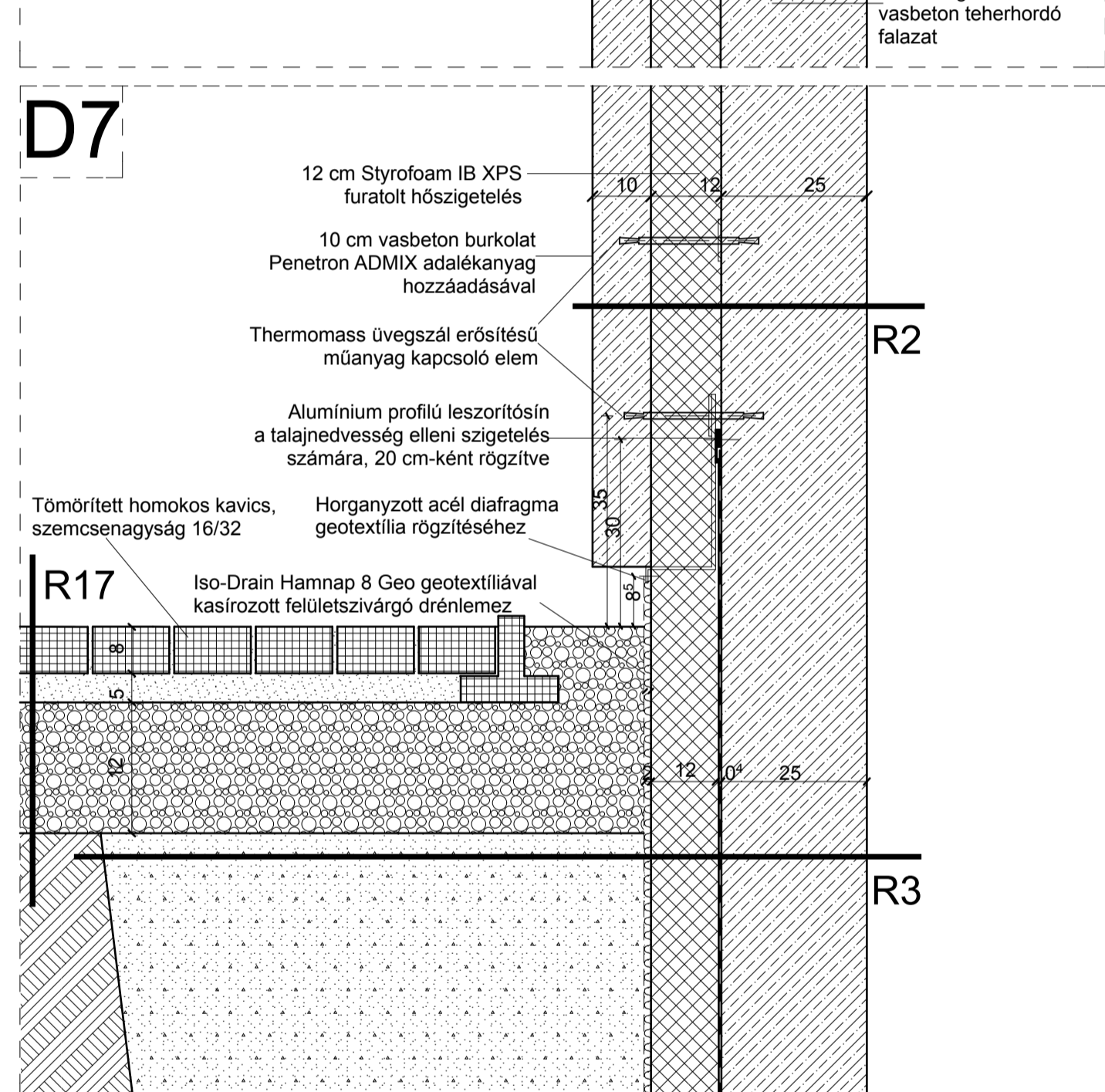
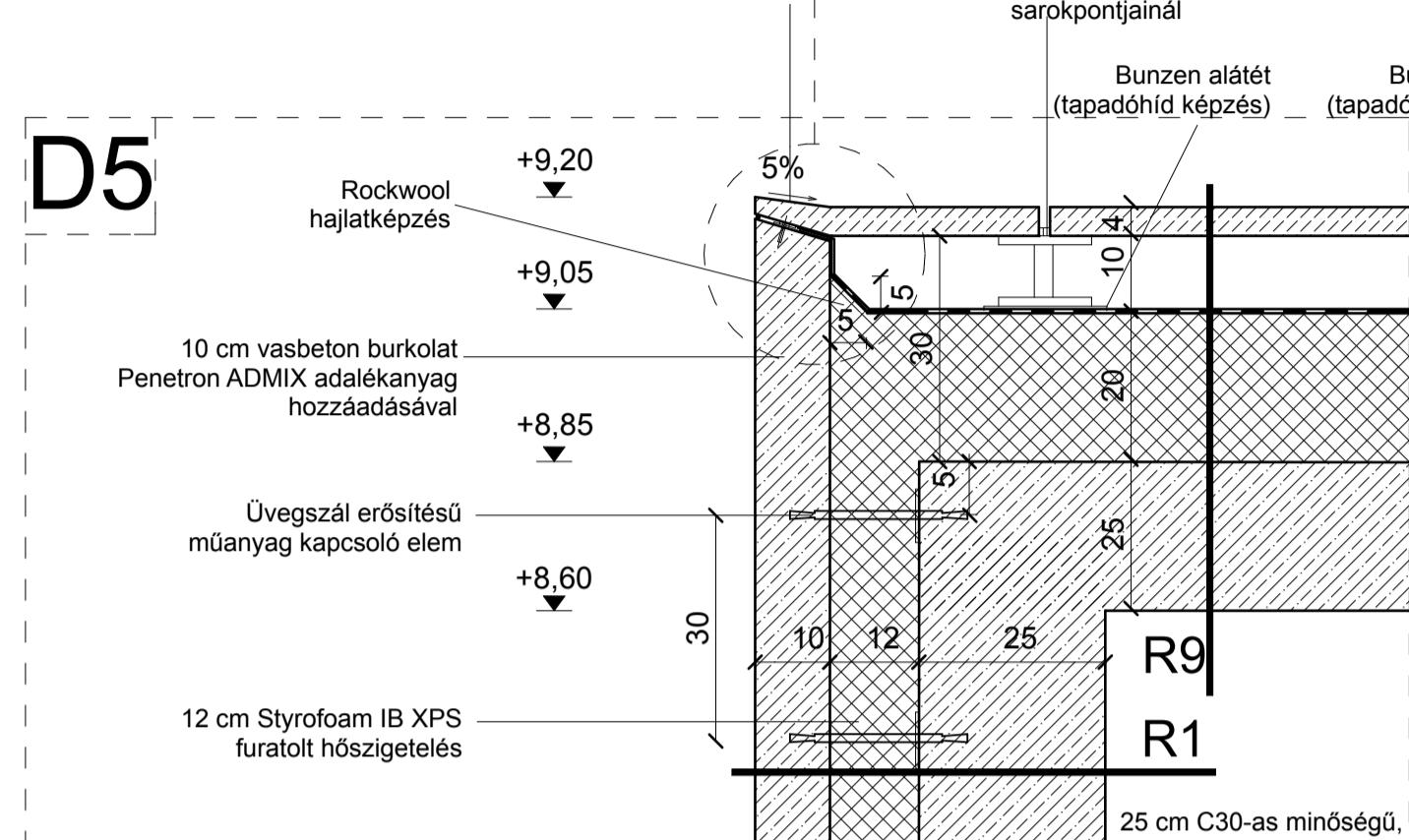
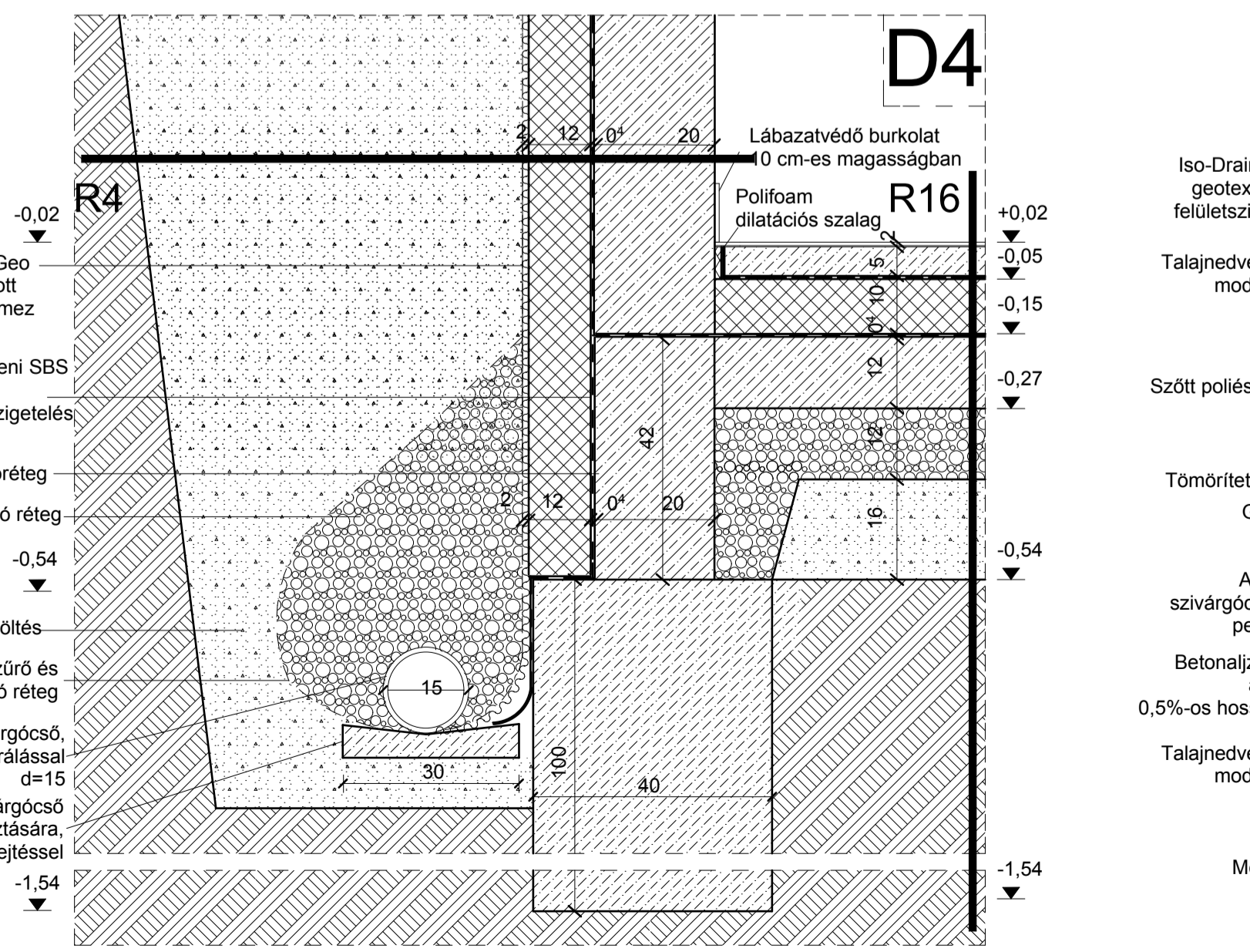
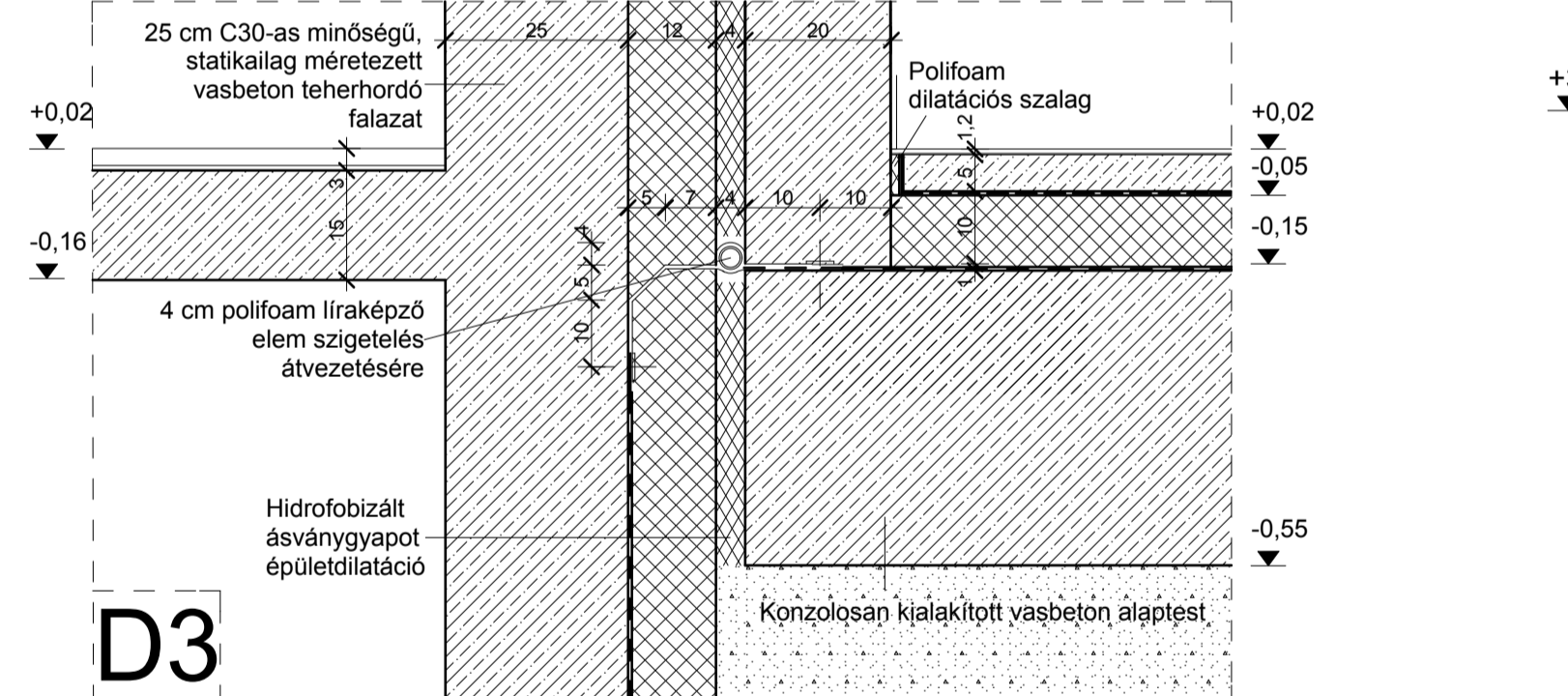
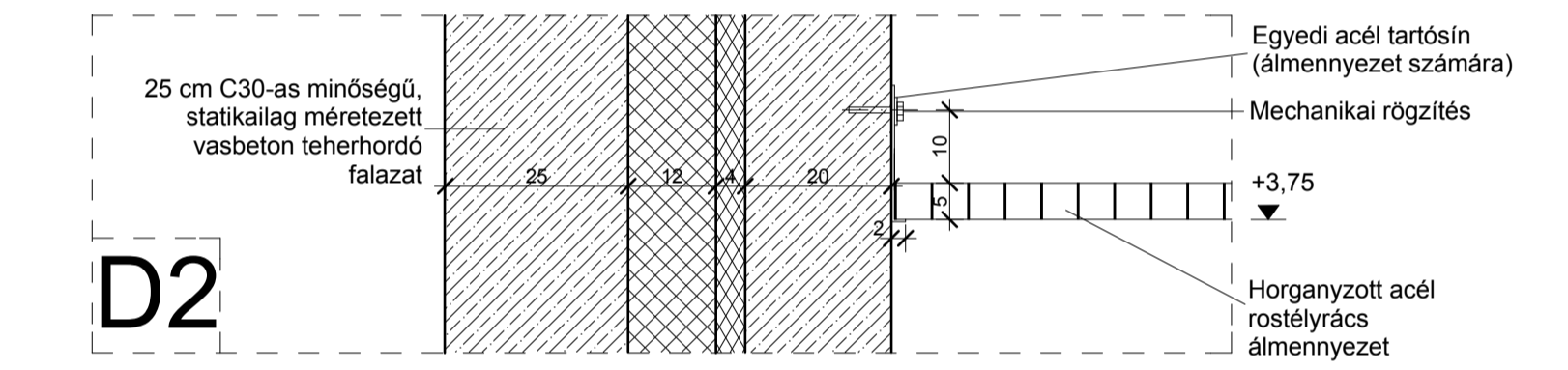
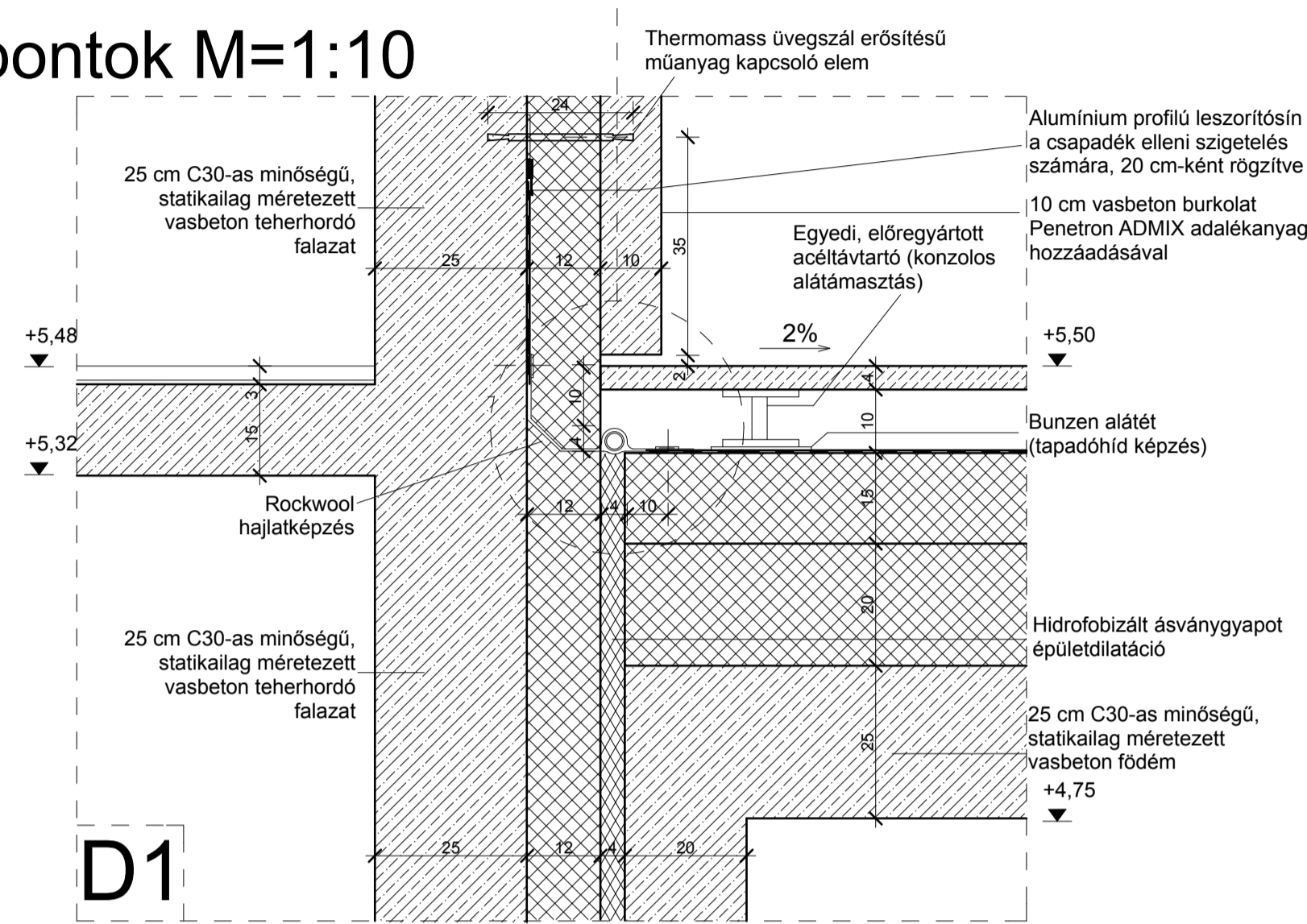


Csomópontok M=1:5



Csomópontok M=1:10



- Rétegrendek:**
- R1 - Torony: Külső fal (Thermomass rendszer)**
 - 25 cm C30 minőségű, statikailag méretezett, teherhordó vasbeton falazat, látszóbeton felületkialakítással
 - 12 cm Styrofoam Floormate 500 XPS hőszigetelés, lépcsős ütköztetésben
 - + Thermomass üvegszál erősítésű kapcsoló elem 30x30 cm-es raszterben
 - 10 cm Vasbeton kéreg, látszóbeton felületkialakítással
 - R3 - Torony: Lábazati fal**
 - 25 cm C30 minőségű, statikailag méretezett, teherhordó vasbeton falazat, látszóbeton felületkialakítással
 - 1 RTG Villas Elastovill E-G 4 F/K, 4 mm SBS modifikált bitumenes vastaglemez talajnedvesség elleni szigetelés, szőtt poliészter hordozóréteggel
 - 12 cm Styrofoam Floormate 500 XPS hőszigetelés, lépcsős ütköztetésben
 - 1 RTG Iso-Drain Hamnap 8 Geo geotextiliával kasírozott felületszivárgó drénlemez Földviszattöltés (változó szélesség)
 - Talaj
 - R5 - Dilatált falszerkezet**
 - 25 cm C30 minőségű, statikailag méretezett, teherhordó vasbeton falazat, látszóbeton felületkialakítással
 - 12 cm Styrofoam Floormate 500 XPS hőszigetelés, lépcsős ütköztetésben
 - 4 cm Dilatációs rés (hidrofobizált szigetelés kitérés)
 - 20 cm C30 minőségű, statikailag méretezett, teherhordó vasbeton falazat, látszóbeton felületkialakítással
 - R8 - Pincefal**
 - 25 cm C30 minőségű, statikailag méretezett, teherhordó vasbeton falazat, látszóbeton felületkialakítással
 - 12 cm Styrofoam Floormate 500 XPS hőszigetelés, lépcsős ütköztetésben
 - 1 RTG Villas Elastovill E-G 4 F/K, 4 mm SBS modifikált bitumenes vastaglemez talajnedvesség elleni szigetelés, szőtt poliészter hordozóréteggel
 - 30 cm C30 minőségű, földnyomásra méretezett, vasbeton támfal és szigetelés tartó falazat
 - 1 RTG Iso-Drain Hamnap 8 Geo geotextiliával kasírozott felületszivárgó drénlemez Földviszattöltés (változó szélesség)
 - Talaj
 - R9 - Torony: Zárófödém**
 - 4 cm Vasbeton kéregpanel
 - Légrés + egyedileg méretezett, acél tartószerkezet
 - 1 Rtg Sikaplan 15G Pvc lemez csapadék elleni szigetelés
 - Üvegfatol védő-elválasztó réteg
 - 20 cm Styrofoam Floormate 500 XPS hőszigetelés
 - 1 Rtg ISOCELL Airstop párafékező fólia
 - 25 cm C30 minőségű, statikailag méretezett vasbeton zárófödém, látszóbeton felületkialakítással
 - R15 - Torony: Padló**
 - 3 cm Indufloor IB2360 simított látszóbeton padlóburkolat
 - 5 cm C16 minőségű vasalt aljzabeton, 25 m²-ként teljes km-ben dilatálva
 - 10 cm Styrofoam Floormate 500 XPS hőszigetelés, lépcsős ütköztetésben
 - 25 cm C30 minőségű, statikailag méretezett vasbeton lemez
 - 5 cm C16 minőségű szerelőbeton
 - 1 RTG Villas Elastovill E-G 4 F/K, 4 mm SBS modifikált bitumenes vastaglemez talajnedvesség elleni szigetelés, szőtt poliészter hordozóréteggel
 - VIABIT Primer bitumenes alapozó (tapadóhid képzése)
 - 30 cm C30 minőségű, statikailag méretezett vasbeton lemez
 - Talaj