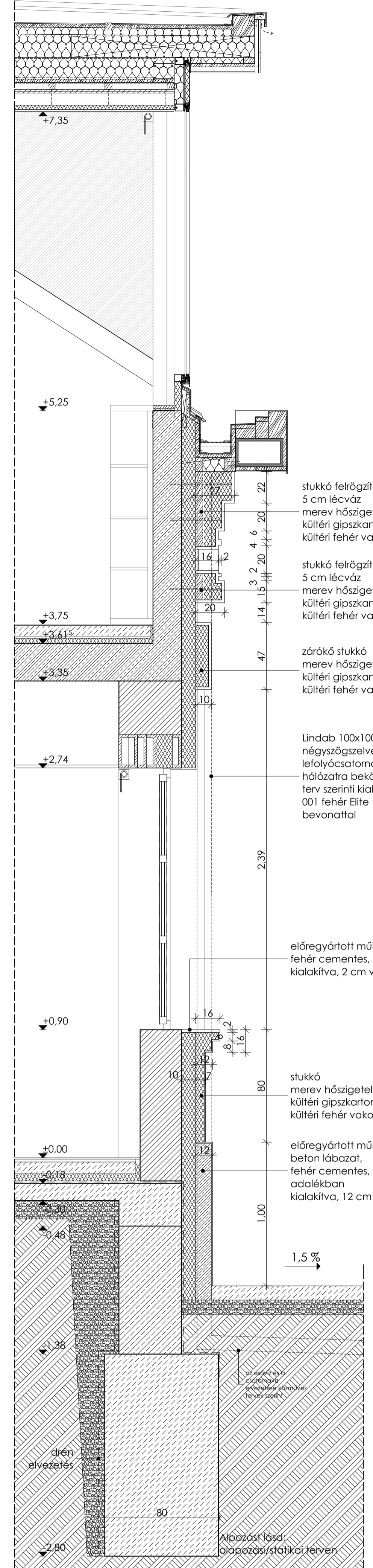
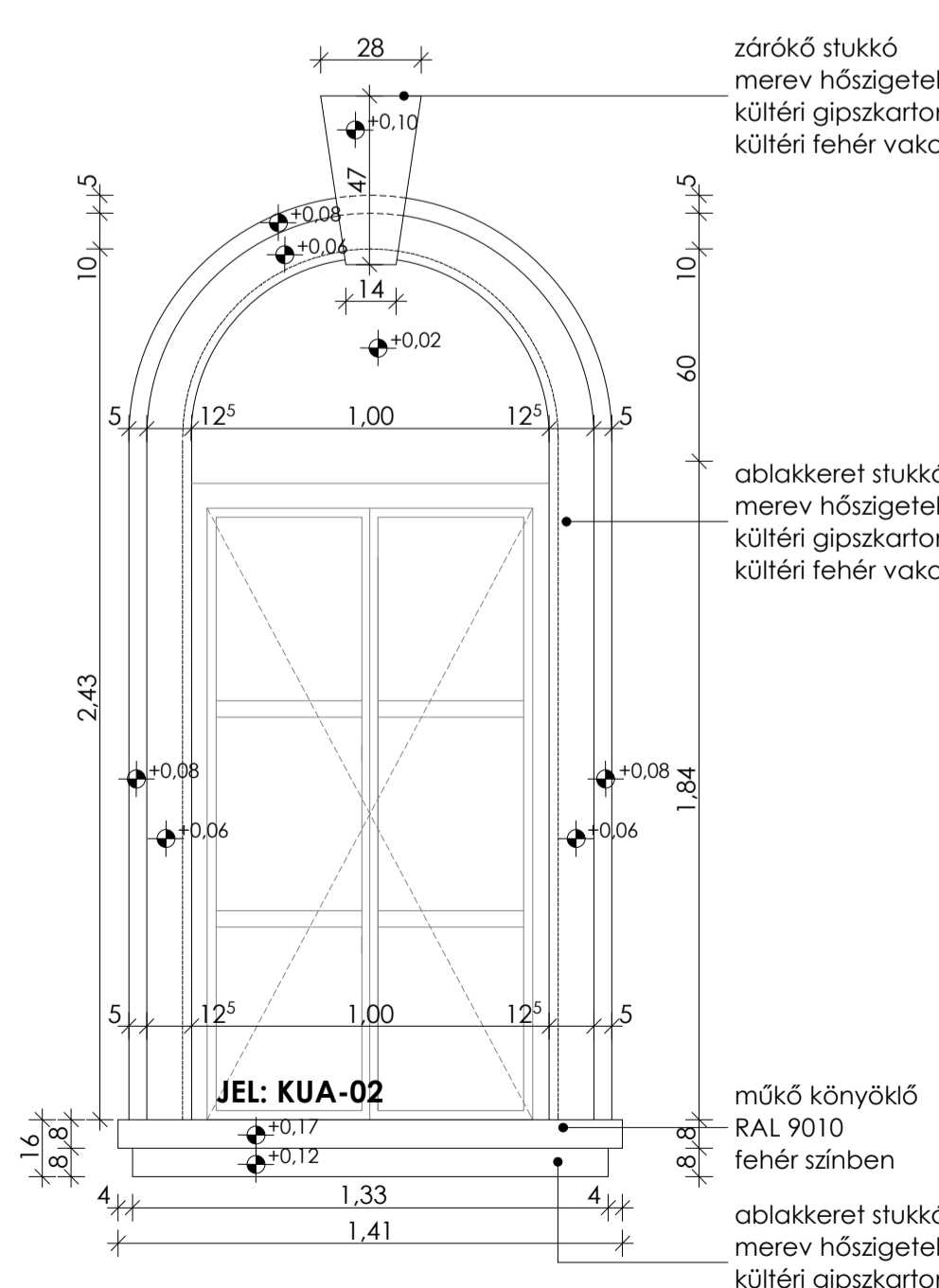


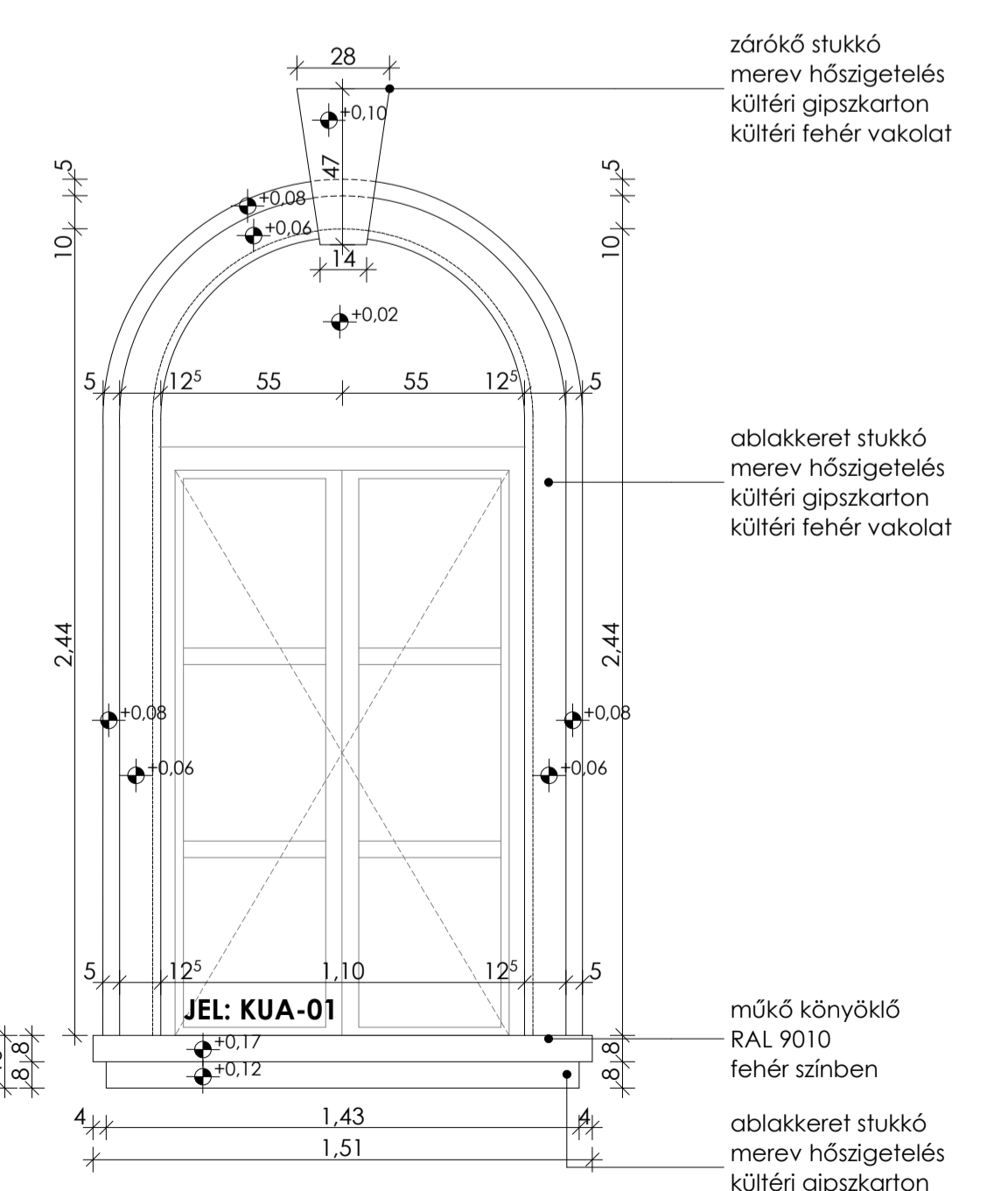
3 - 3 METSZET_1 : 20



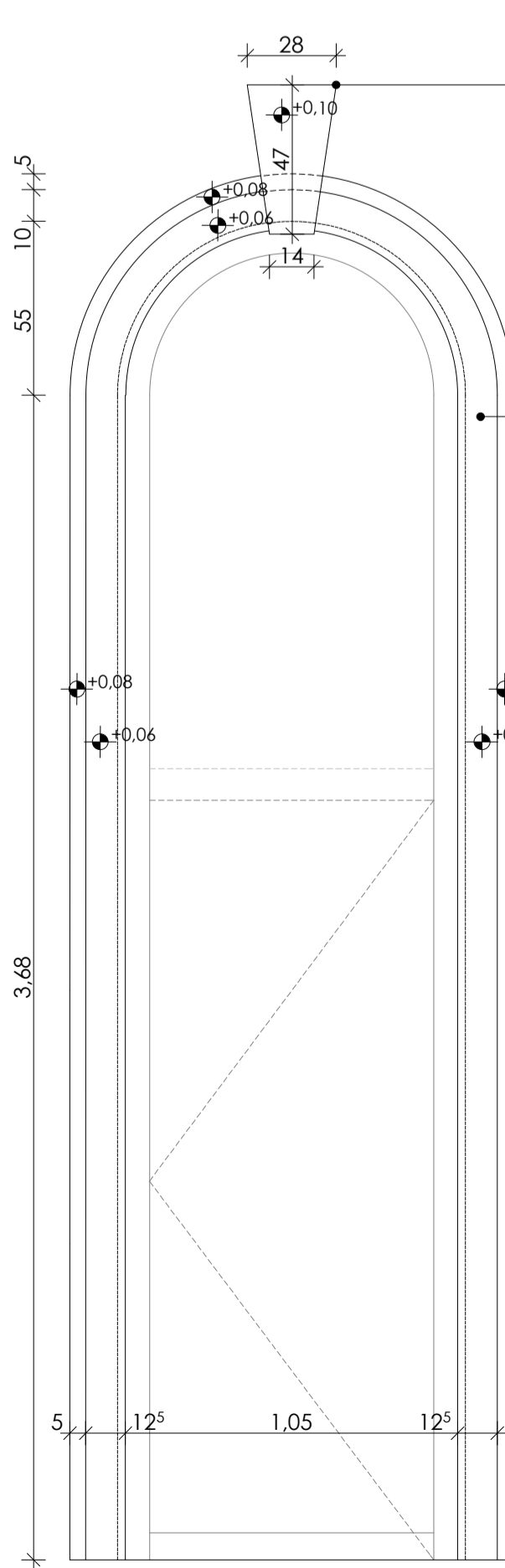
2 - 2 METSZET_1 : 20



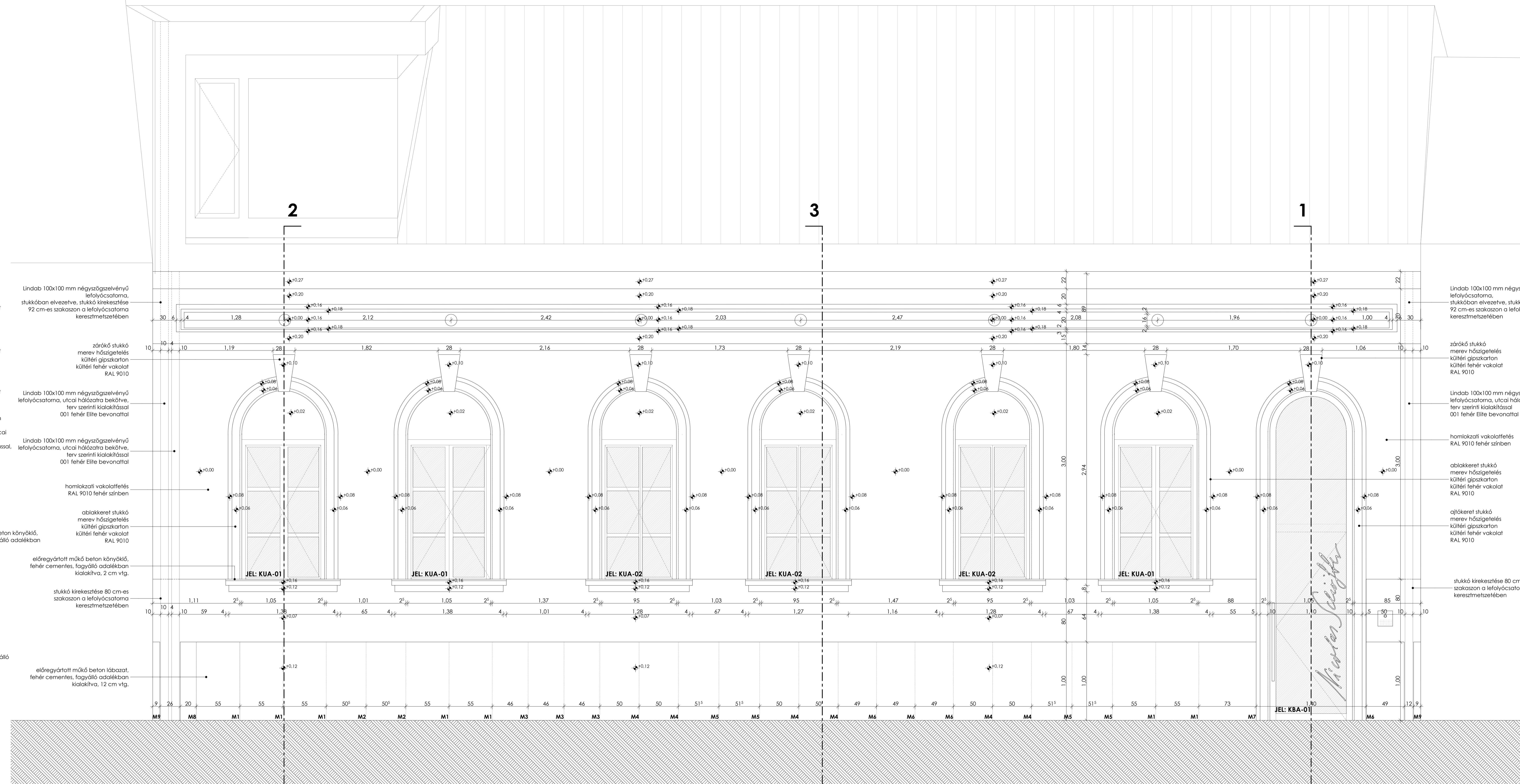
1,05 m ABLAK STUKKÓ_1 : 20
MEGJEGYZÉS:
A magassági kódkák a fal síkjától vannak méretezve.



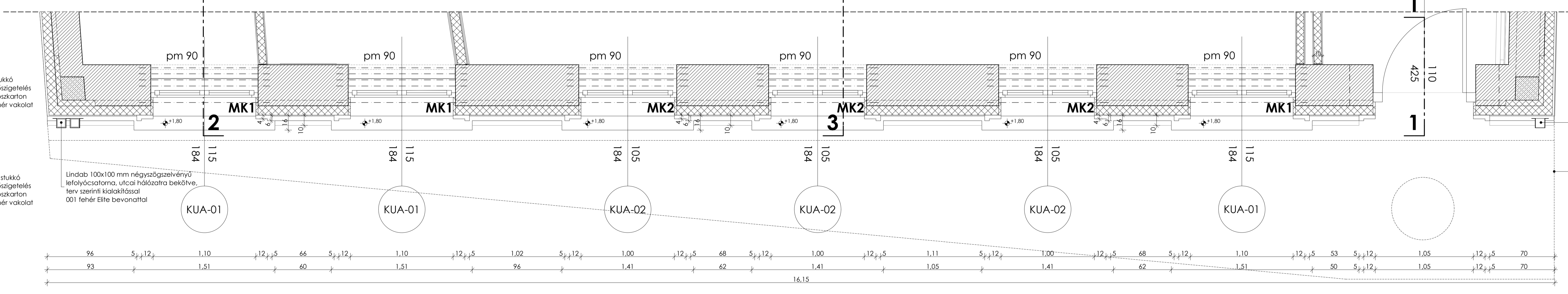
1,15 m ABLAK STUKKÓ_1 : 20
MEGJEGYZÉS:
A magassági kódkák a fal síkjától vannak méretezve.



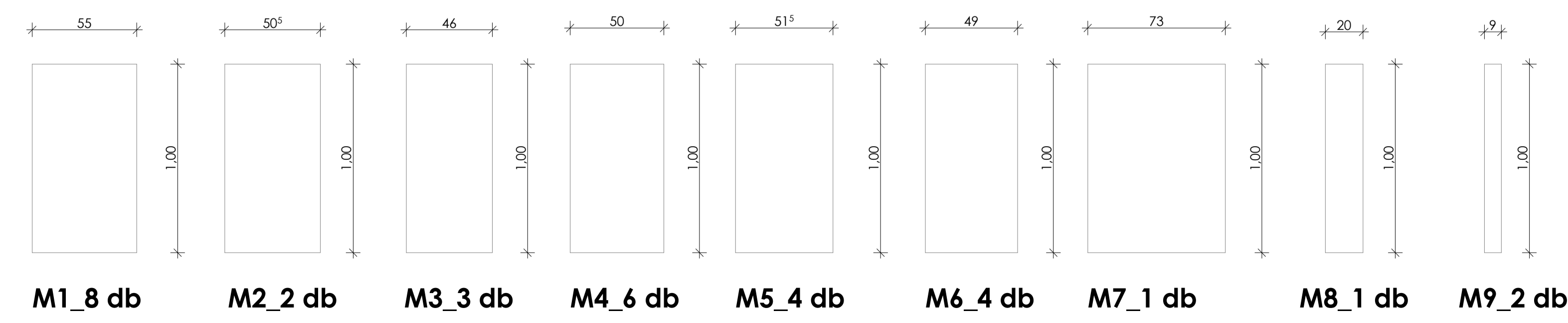
AJTÓ STUKKÓ_1 : 20
MEGJEGYZÉS:
A magassági kódkák a fal síkjától vannak méretezve.



STUKKÓ FALNÉZETE_1 : 20

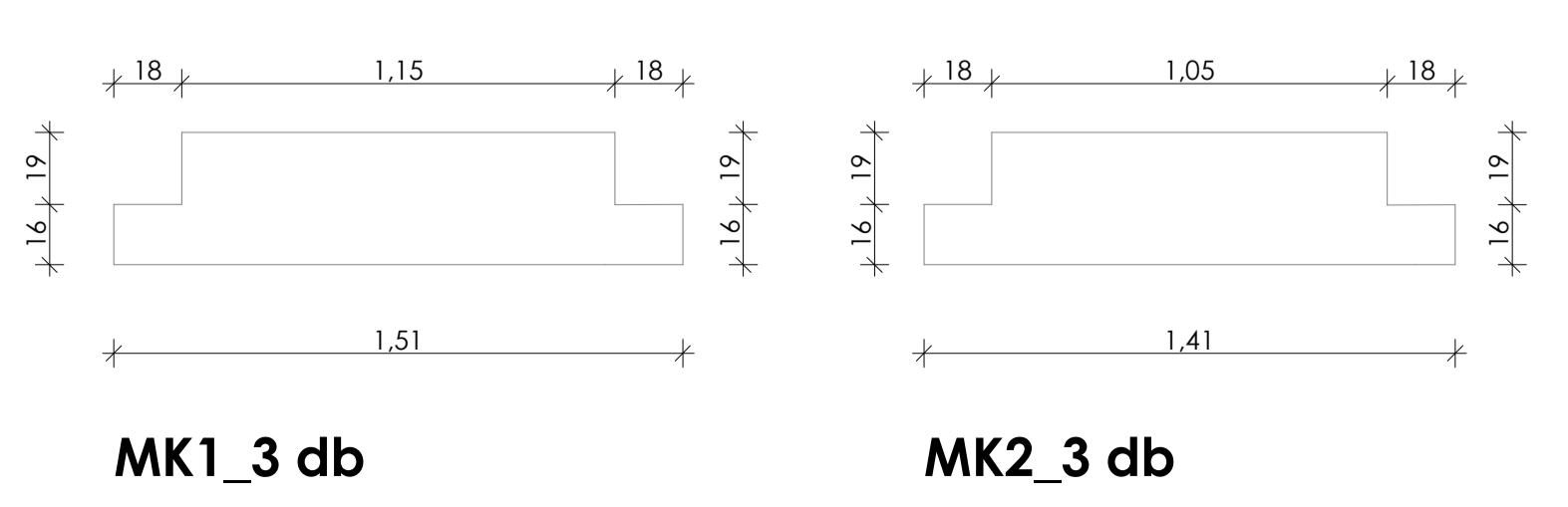


STUKKÓ ALAPRAJZA_1 : 20



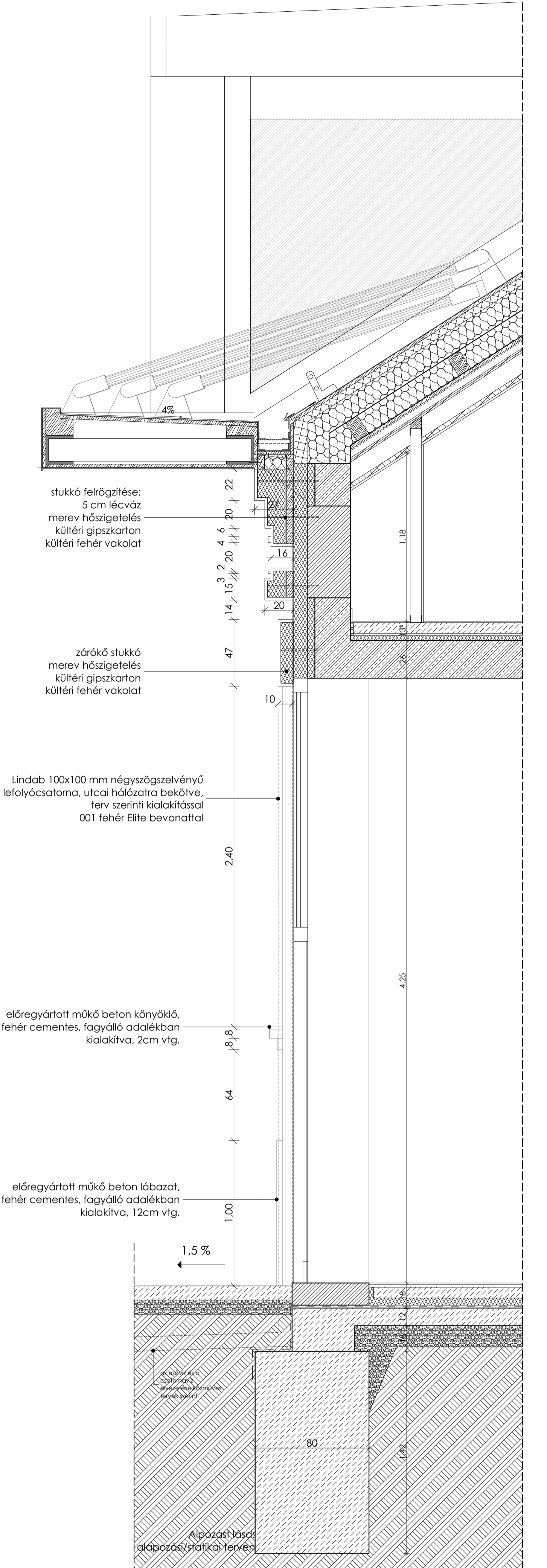
M1_8 db M2_2 db M3_3 db M4_6 db M5_4 db M6_4 db M7_1 db M8_1 db M9_2 db

ELŐREGYÁRTOTT MŰKŐ BETON LÁBAZAT KONSZIGNÁCIÓ
12 cm vlg.-ban, fehér cementes, tagyálós adalékban kialakítva



MK1_3 db MK2_3 db

ELŐREGYÁRTOTT MŰKŐ BETON KÖNYÖKLŐ KONSZIGNÁCIÓ
2 cm vlg.-ban, fehér cementes, tagyálós adalékban kialakítva



1 - 1 METSZET_1 : 20