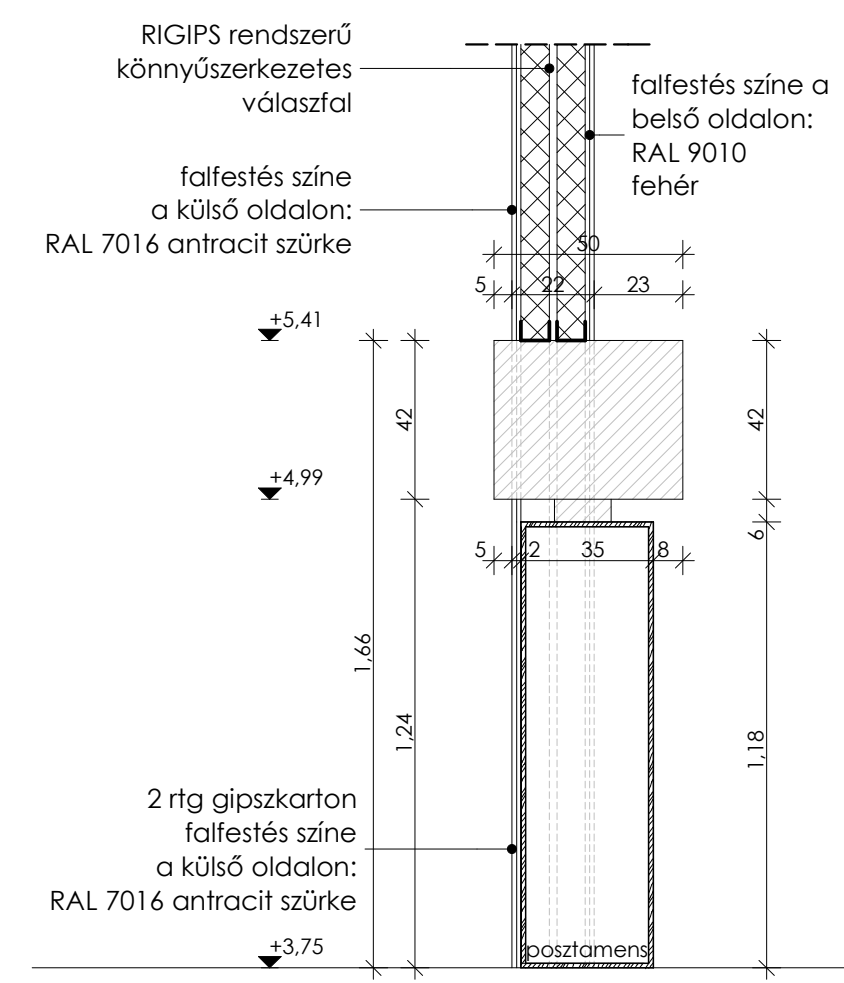


2 - 2 METSZET 1:20 1 DB MIKROIDÓ SZOBOR BEÉPÍTÉSE



1 - 1 METSZET 1:20 3 DB FÉNYEFFEKTUS SZOBOR BEÉPÍTÉSE

