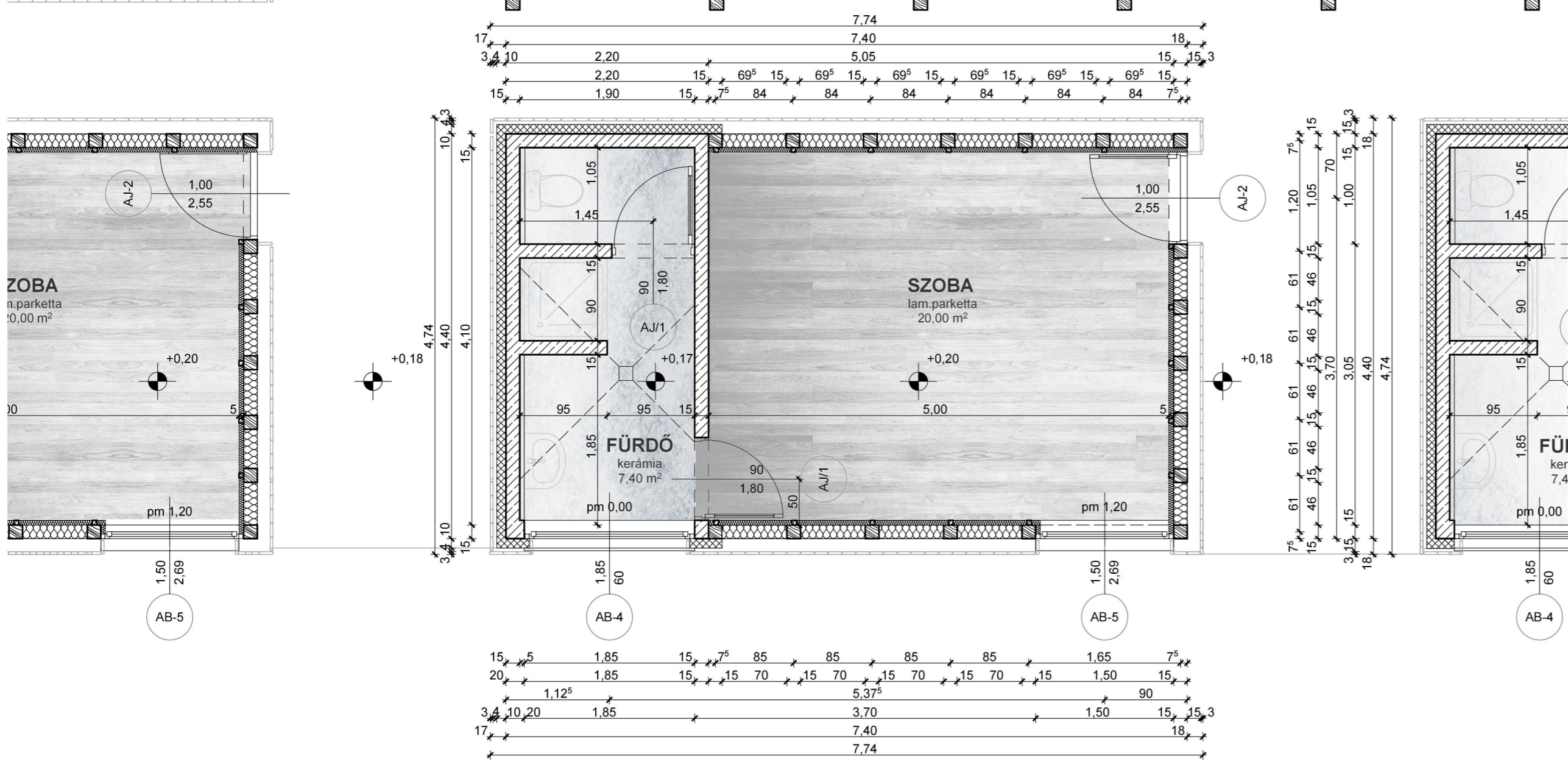


### ALAPRAJZI RÉSZLET M=1:50



R1

- RHEINZINK Palina pro típusú előpánosított állókörös fémlemez fedés
- 8 mm vastag szellőző alátétzsinnyel (RHEINZINK VAPOZNIC)
- 20 mm vastag teljes felületű deszkázat a fémlemez fedés aljaként a szarufához szegve
- 7,5/10 cm-es ellenlélek, benne átszelőzetelt légréteg
- 0,2 mm vastag, 136 g/m<sup>2</sup> felületterhelésű polietilén párazáró fólia lazán fektetve, 15 cm-es átlapolásokkal
- 15/15 cm keresztmetszetű szarufa, közötté AUSTROTHERM AT-N 30 terméksztyálya tartozó közeltárhoz hőszigetelés 15 cm vastagságban
- 10 cm kiegészítő hőszigetelés a felszigeteléssel megegyező termékmérettel, 7,5/10 cm-es tartóvázzal
- 0,2 mm vastag 136 g/m<sup>2</sup> felületterhelésű polietilén párazáró fólia lazán fektetve, 15 cm-es átlapolásokkal
- 1 réteg RIGIPS gipszkarton burkolat, csavarozással rögzítve
- glettelés, festés

R2

- Impregnálással láng és gombamentesített fa homlokzatsarkokat L profilokkal rögzítve a hátszerkezethez
- 3mm vág alu L profilokkal szerelt, 3 irányban állítható, függőleges és vízszintes tartóváza a homlokzatsarkokat rögzítésére, benne 6 cm kiegészítés
- 1 réteg OSB építőlemez a homlokzati hőszigetelés védelmére
- 0,2 mm vastag, 136 g/m<sup>2</sup> felületterhelésű polietilén párazáró fólia lazán fektetve, 15 cm-es átlapolásokkal
- 15/15 cm keresztmetszetű műszálasított fenyő vázfa oszlop, közötté AUSTROTHERM AT-N 30 terméksztyálya tartozó közeltárhoz hőszigetelés 15 cm vastagságban
- 1 réteg OSB építőlemez a homlokzati szigetelés belső oldali védelmére
- 15 cm kiegészítő hőszigetelés a felszigeteléssel megegyező termékmérettel, az 5/5 cm-es lécváz között
- 0,2 mm vastag 136 g/m<sup>2</sup> felületterhelésű polietilén párazáró fólia lazán fektetve, 15 cm-es átlapolásokkal
- 1 réteg RIGIPS gipszkarton burkolat
- glettelés, festés

R3

- 3 cm szelvéstelt cement lábazati burkolat U profilja a hátszerkezethez rögzítve
- 4 cm technológiai hézag a homlokzati sík megtartására
- AT-N 100 terméksztyálya tartozó extrudált polisztirolhab lábazati hőszigetelés kiborulás ellen
- műanyag dűvellet rögzítve
- 15 cm-es vasbeton parapettfal, statikai tervek szerint
- 7 cm-es elartott belső burkolat U profilok segítségével, benne gépészeti sér
- 1 réteg RIGIPS gipszkarton burkolat az U profilokhoz rögzítve
- glettelés, festés

R4

- RHEINZINK Palina pro típusú előpánosított állókörös fémlemez fedés
- 8 mm vastag szellőző alátétzsinnyel (RHEINZINK VAPOZNIC)
- 20 mm vastag teljes felületű deszkázat a fémlemez fedés aljaként a szarufához szegve
- 7,5/10 cm-es ellenlélek, benne átszelőzetelt légréteg
- 10/15 cm keresztmetszetű szarufa
- 3 cm szelvéstelt cement lábazati burkolat

R5

- 2 cm fa padlóburkolat és ragasztó festve, majd csiszolva, építészeti tervek szerint
- 6 cm kavicsfeszésköztöltés, simára lehúzott aljzatban a padlóburkolat aljaként
- 1 réteg 136 g/m<sup>2</sup> felületterhelésű PE technológiai szigetelés a beton kötéséhez szükséges víz megtartására, a hőszigetelés védelmére, lazán fektetve, 15 cm-es átlapolásokkal
- 5 cm kopogóhang elleni szigetelés 2 cm-es peremdialtóval az élek mentén felhajlítva
- 1 réteg 4mm vastag SBS jelű, modifikált bitumenes vastaglemez a talajnedvesség elleni szigetelés részeként, 15 cm-es átlapolásokkal, teljes felületen lánghatásvázzal ragasztva
- 1 réteg 300 g/m<sup>2</sup> felületterhelésű hideg bitumenmáz kiegészítés
- 10 cm vasalt aljzat
- 1 réteg 136 g/m<sup>2</sup> felületterhelésű Polietilén fólia elválasztó és védőréteg
- 15 cm kavics szivárgó réteg
- 15 cm Tg=90%-ig tömörített földfeltöltés
- termelt talaj

R6

- 10 cm vasalt aljzat, simára lehúva
- 15 cm kavics szivárgó réteg
- 15 cm T=90%-ig tömörített földfeltöltés
- termelt talaj

R7

- 1 cm padlóburkolat (PETRA)
- 1 cm KGF 65 Totál Flex ragasztóhabarcs
- 1 réteg 1KS egykomponensű, hidraulikusan kötő, nem vízáteresztő rugalmas folyékonyfólia, varrat és hőzágmentes szigetelés kialakítása
- Hajlítottított szalag a kent szigetelés részeként
- 5 cm aljzatbeton, 1% lejtéssel kialakítva, egyenletesen lehúva, 50 m<sup>2</sup>-enként dilatálva
- 0,2 mm víg PE fólia, technológiai szigetelés, a hőszigetelés védelmére, 15 cm-es átlapolásokkal
- 4 cm AT-N 30 terméksztyálya XPS hőszigetelés
- 10 cm vasalt aljzat, statikai tervek szerint
- 1 réteg 136 g/m<sup>2</sup> felületterhelésű PE technológiai szigetelés lazán fektetve, 15 cm-es átlapolásokkal
- 15 cm kavicsfeltöltés, szivárgóréteg

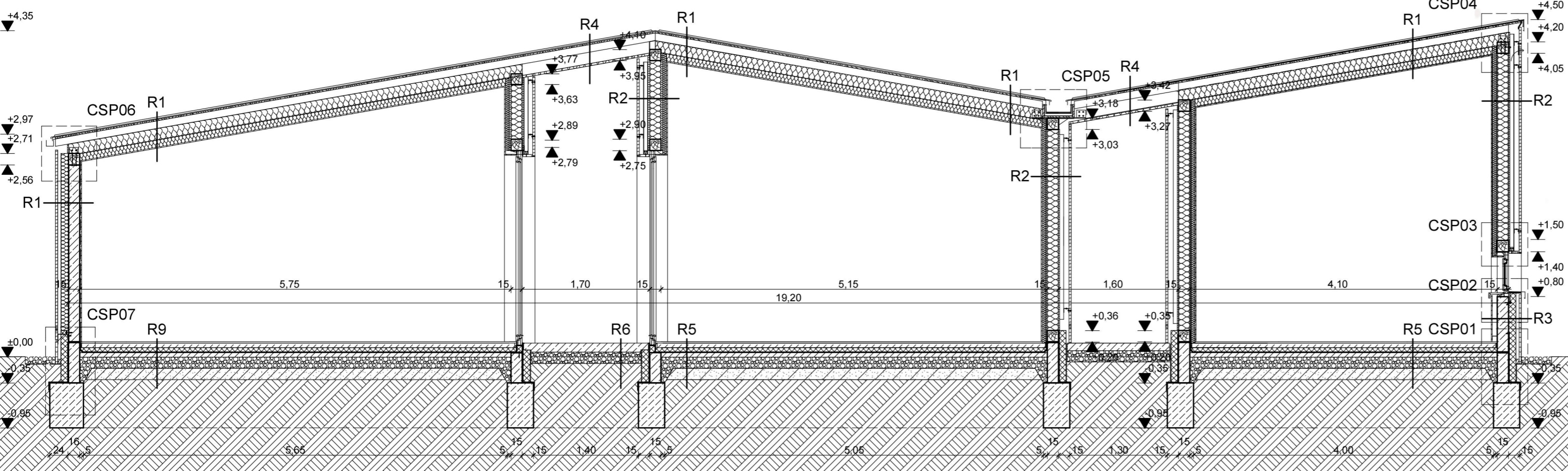
R8

- 1 cm padlóburkolat (PETRA)
- 1 cm KGF 65 Totál Flex ragasztóhabarcs
- 1 réteg 1KS egykomponensű, hidraulikusan kötő, nem vízáteresztő rugalmas folyékonyfólia, varrat és hőzágmentes szigetelés kialakítása
- Hajlítottított szalag a kent szigetelés részeként
- Lejtést adó aljzatbeton, egyenletesen lehúva
- 0,2 mm víg 136 g/m<sup>2</sup> felületterhelésű műanyag szűrő fólyát réteg kialakításával ellátott 5mm hullámmagasságú dombornyomott műanyag felületzáró elválasztó és védőlemez (PLATON DRAIN, MATAKI TENO DRAIN T5)
- 1 réteg DF-2K típusú vastagfólia, keletkomponensű, hidraulikusan kötő nem vízáteresztő, tartósan rugalmas, kerekhető vízszigetelőanyag, varrat és hőzágmentes szigetelés kialakítására, Min víg: 2mm
- 1 réteg DF-2K típusú vastagfólia, keletkomponensű, hidraulikusan kötő nem vízáteresztő, tartósan rugalmas, kerekhető vízszigetelőanyag, varrat és hőzágmentes szigetelés kialakítására, Min víg: 2mm
- Folytatódó 80/40 15cm-enként rögzítve
- 1 réteg 230 g/m<sup>2</sup> felületterhelésű műanyag fűc aljzatkiegészítő alátétréteg
- lejtést adó aljzatbeton, egyenletesen lehúva, 50m<sup>2</sup>-enként dilatálva
- 10 cm vasalt aljzat, statikai tervek szerint
- 1 réteg 136 g/m<sup>2</sup> felületterhelésű PE technológiai szigetelés lazán fektetve, 15 cm-es átlapolásokkal
- 15 cm kavicsfeltöltés, szivárgóréteg

R9

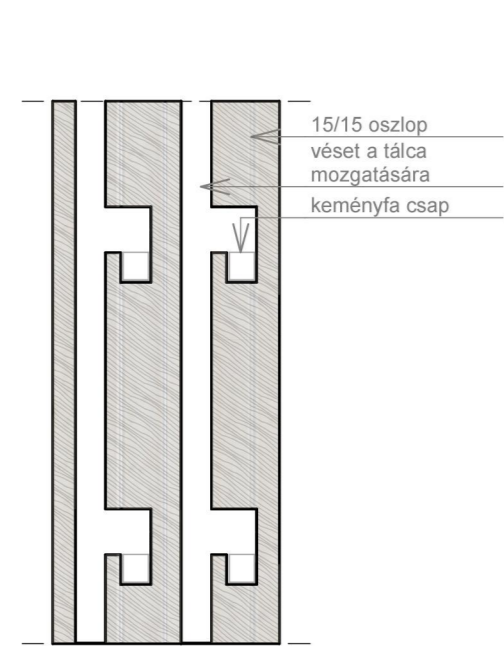
- 5 mm vastag ünteröltö estrich burkolat, szürke színben, utólagosan felületkezelve
- 6 cm kavicsfeszésköztöltés, simára lehúzott aljzatban a padlóburkolat aljaként
- 1 réteg 136 g/m<sup>2</sup> felületterhelésű PE technológiai szigetelés a beton kötéséhez szükséges víz megtartására, a hőszigetelés védelmére, lazán fektetve, 15 cm-es átlapolásokkal
- 8 cm kopogóhang elleni szigetelés 2 cm-es peremdialtóval az élek mentén felhajlítva
- 1 réteg 4mm vastag SBS jelű, modifikált bitumenes vastaglemez a talajnedvesség elleni szigetelés részeként, 15 cm-es átlapolásokkal, teljes felületen lánghatásvázzal ragasztva
- 1 réteg hideg bitumenmáz kiegészítés
- 10 cm vasalt aljzat
- 15 cm kavics szivárgó réteg
- 15 cm T=90%-ig tömörített földfeltöltés
- termelt talaj

### A-A METSZET M=1:50

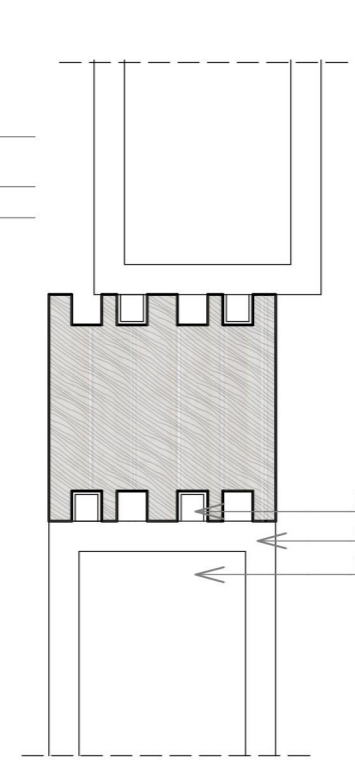


### SZÁRÍTÓ TÁLCA RÉSZLETRAJZ M=1:5

Véssett oszlop nézete



Oszlop keresztmetszete



Tálcák találkozása



### HOMLOKZATI RÉSZLET M=1:25

