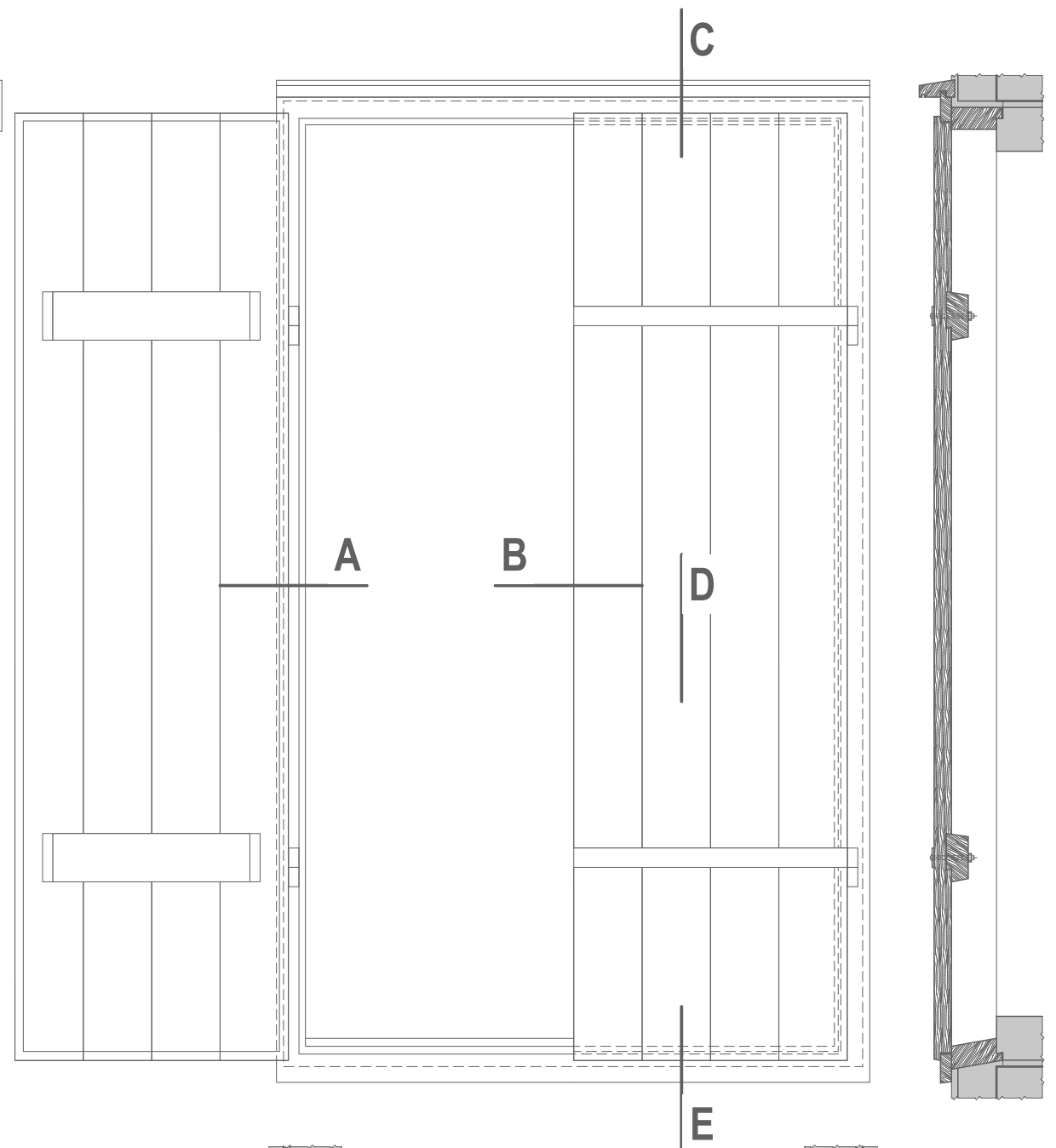
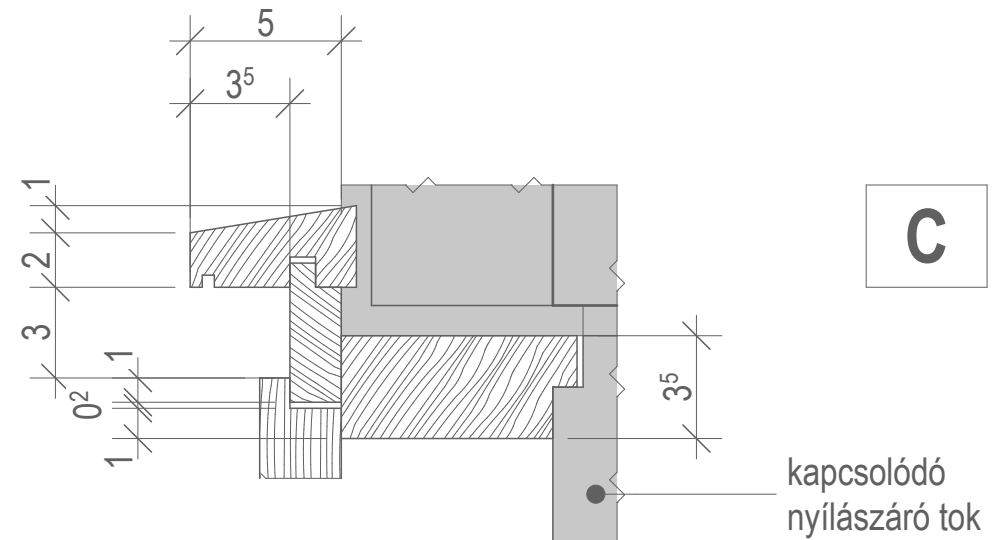
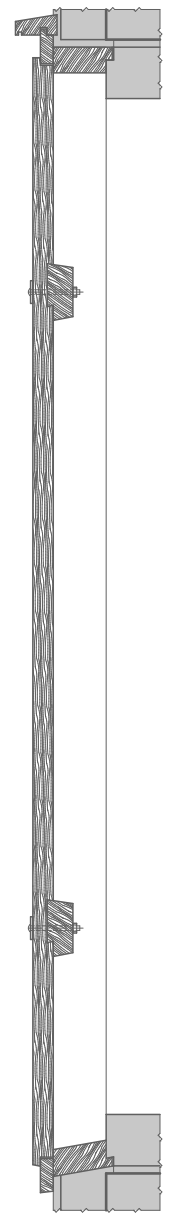


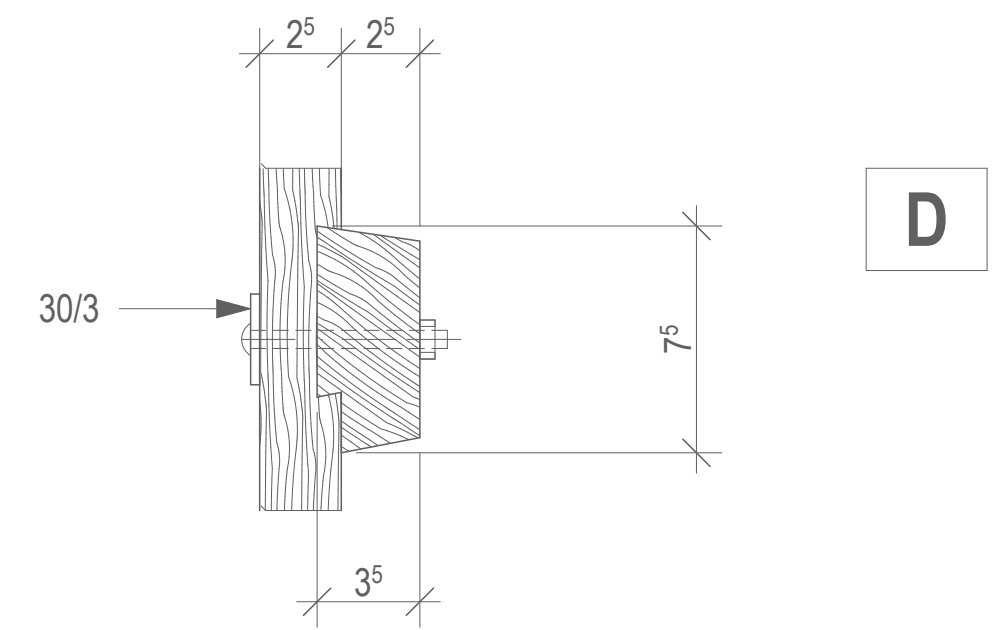
NÉZET M=1:20



METSZET M=1:20

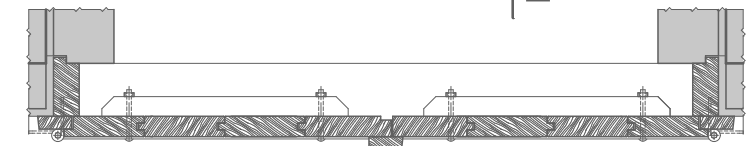


C

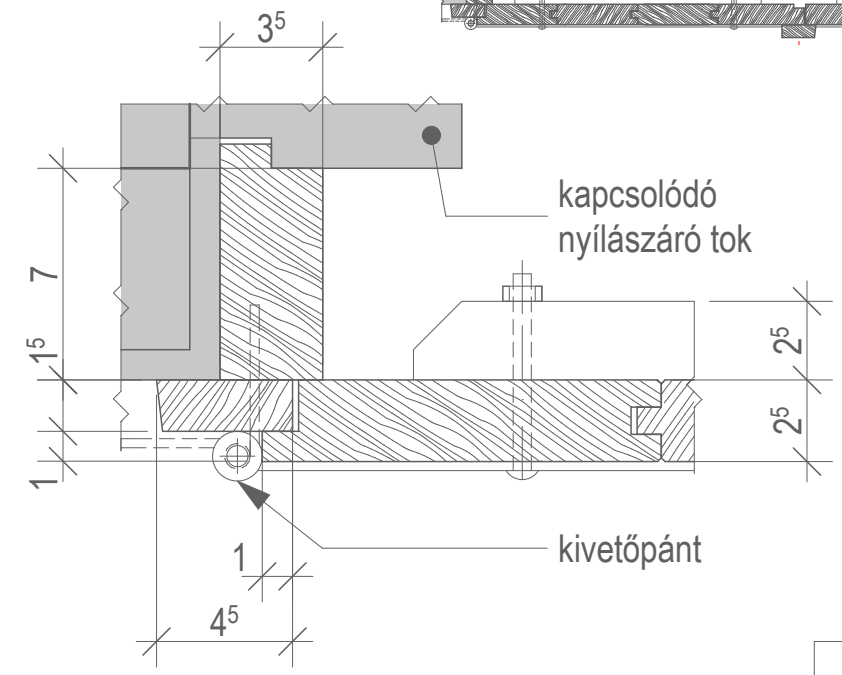


D

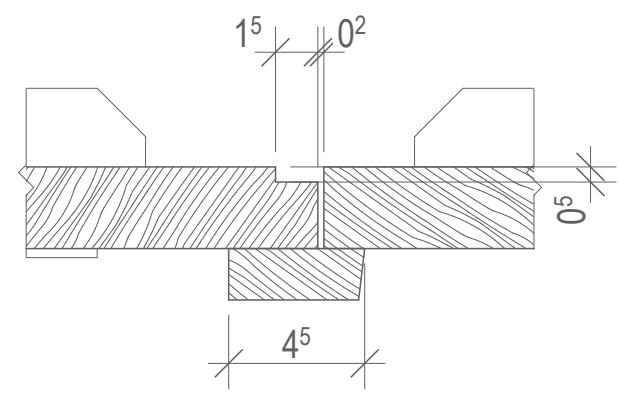
ALAPRAJZ M=1:20



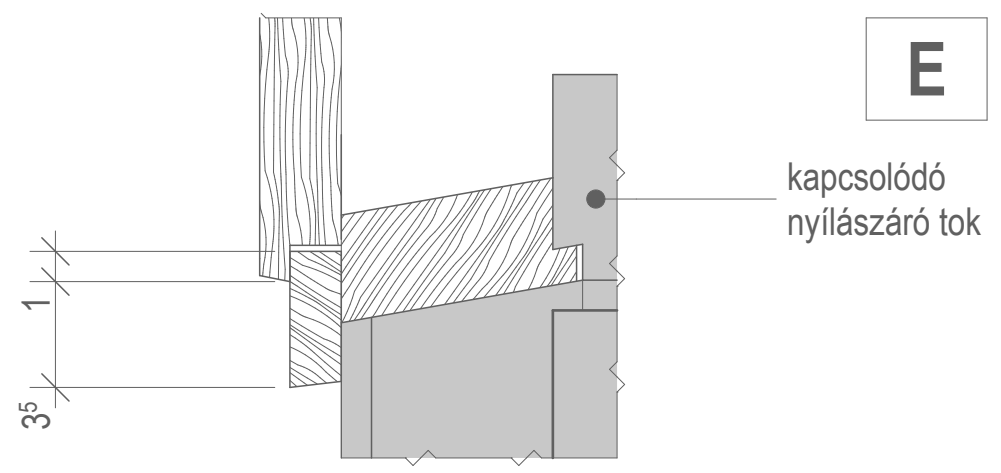
A



B



E



VÍZSZINTES METSZETEK M=1:5

FÜGGŐLEGES METSZETEK M=1:5