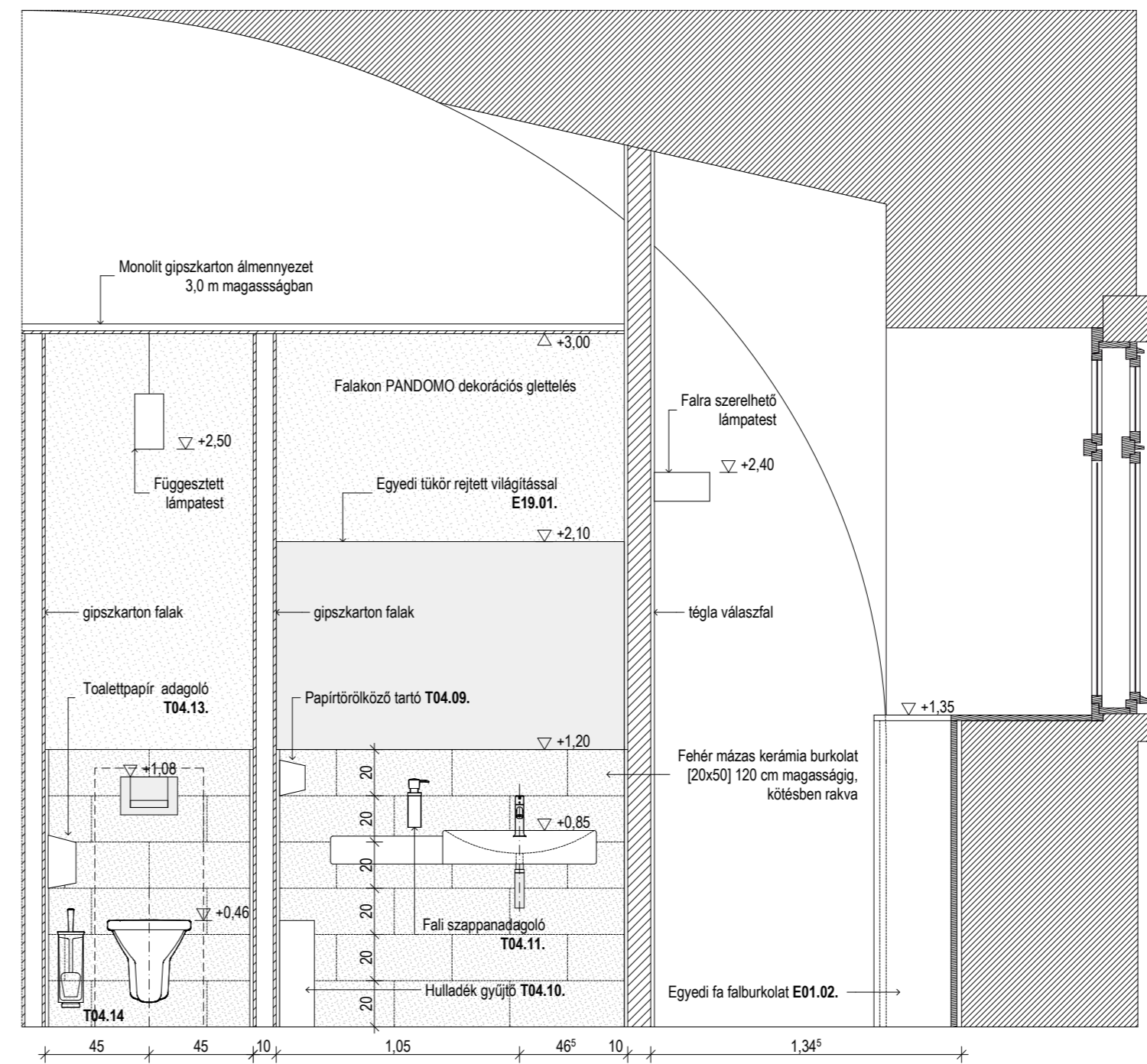
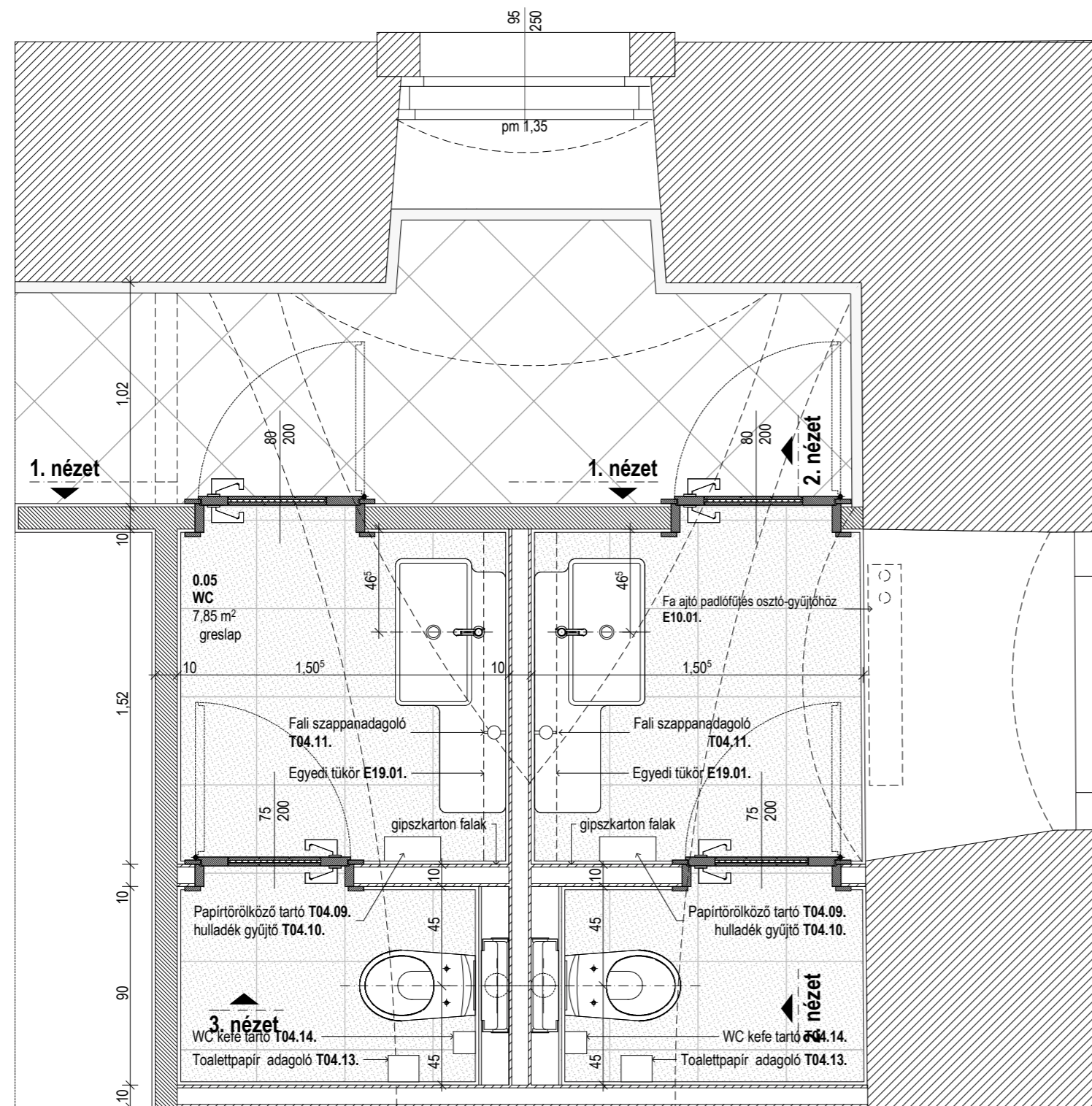


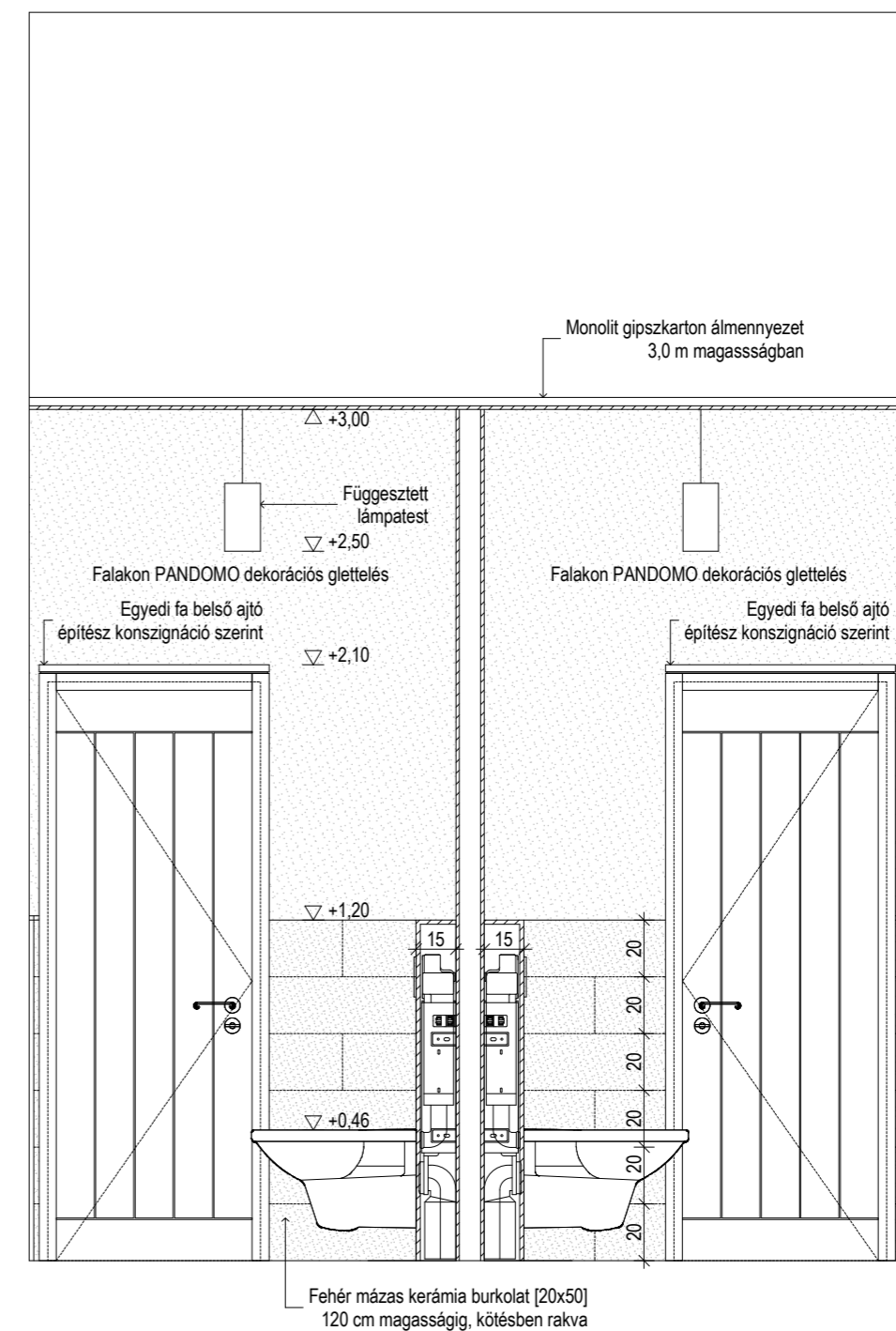
1-1. FALNÉZET m1:25



2-2. FALNÉZET m1:25



0.05 MOSDÓ
ALAPRAJZA m1:25



3-3. FALNÉZET m1:25

0.05 WC Belső kialakítása
hidegburkolatok: (Isd: építész költségvetést !)

gres lapburkolat padlón:
lapméret: 40x40 cm
vastagság: 10 mm
felület: Naturale R9, homokszínű,
típus: Floor Gres / Architech / Sand

mázas gres falburkolat:
lapméret: 20x40 cm
vastagság: 10 mm
felület: fényes, törtefehér színű, kötésben rakva
típus: Cerim / Glossy Wallight / Decoro leaves warm

falfestés oldalfalakon és a boltzatokon:
dekorációs glettelés
típus: panDOMO wall

lámpák (Isd: villamos költségvetést !)

függesztett opálüveg hasáb:
mérete: 12,5 x 12,5 x M24
típus: ESDRA / Sint suspension (IP40)

álmennyezetre és falra szerelt opálüveg hasáb:
mérete: 12,5 x 12,5 x M24
típus: ESDRA / Sint wall-ceiling (IP40)

szaniterak (Isd: épületgépész költségvetést!)

pulttal egybeépített mosdó:
anyaga: fehér szaniterkerámia
hengeres, krómozott design-szífonnal
mérete: 115 x 50 cm
típus: Símas / Flow FLO3

egykaros mosdó keverőcsaptelep:
típus: Hansgrohe / Thalix Classic

konzolos, mélyöblítésű wc:
anyaga: fehér szaniterkerámia
típus: Alföldi / Saval

kiegészítők: (Isd: belsőépítész költségvetésben!)

papírtörököző adagoló T 04.09
típus: Merida Stella HTW6 maxi

hulladékgyűjtő T 04.10
típus: Merida Stella 0828

szappan adagoló T04.11
típus: Merida Stella D45

toalett papír adagoló T 04.12
típus: Merida Stella THW

WC kefe tartóval T04.13
típus: Merida Stella WCKFRM

tükör E10.01
egyesdi kialakítású, Isd: külön tervlapon!

**LÁTOGATÓKÖZPONT AZ
EGRI ÉRSEKI PALOTÁBAN**
3300 EGER, SZÉCHENYI UTCA 1.

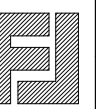
KIVITELI TERV 2011. MÁJUS 10.

BELSŐÉPÍTÉSZET

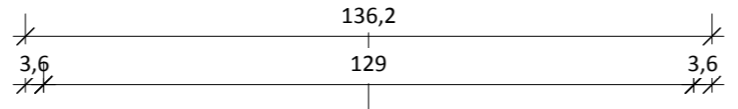
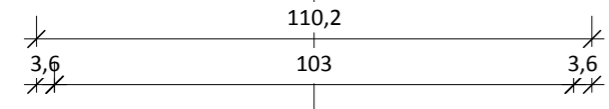
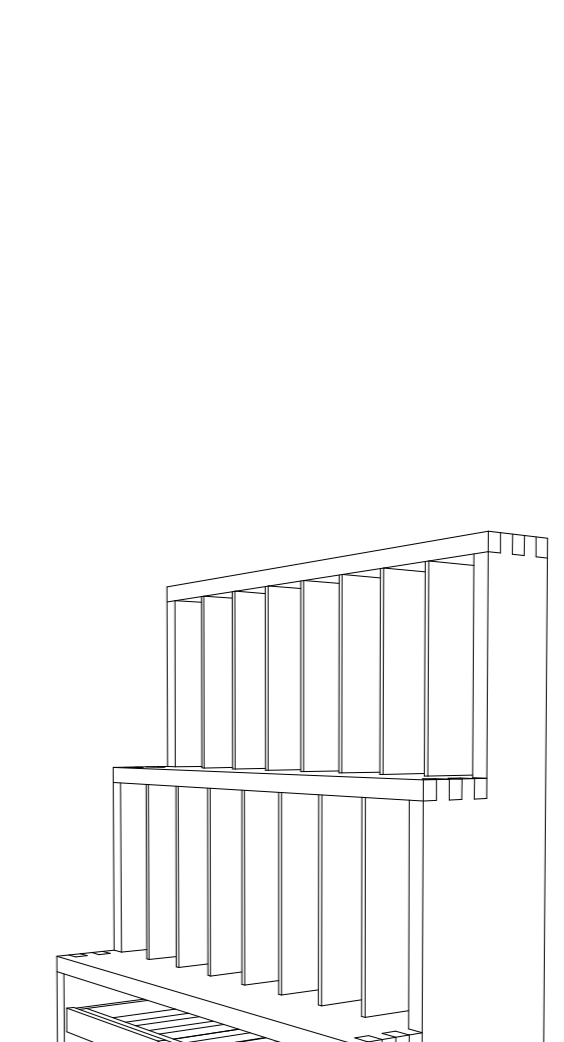
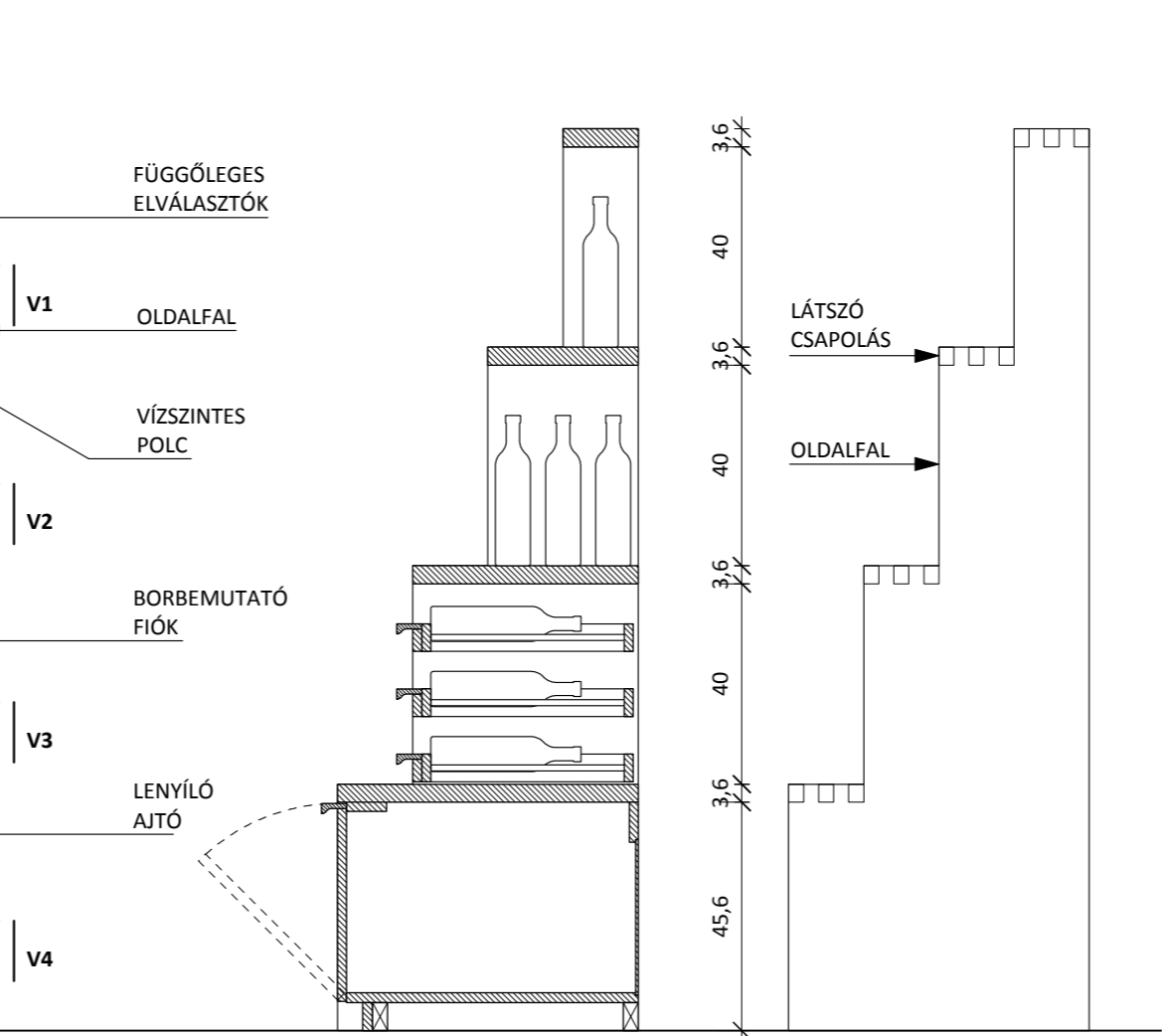
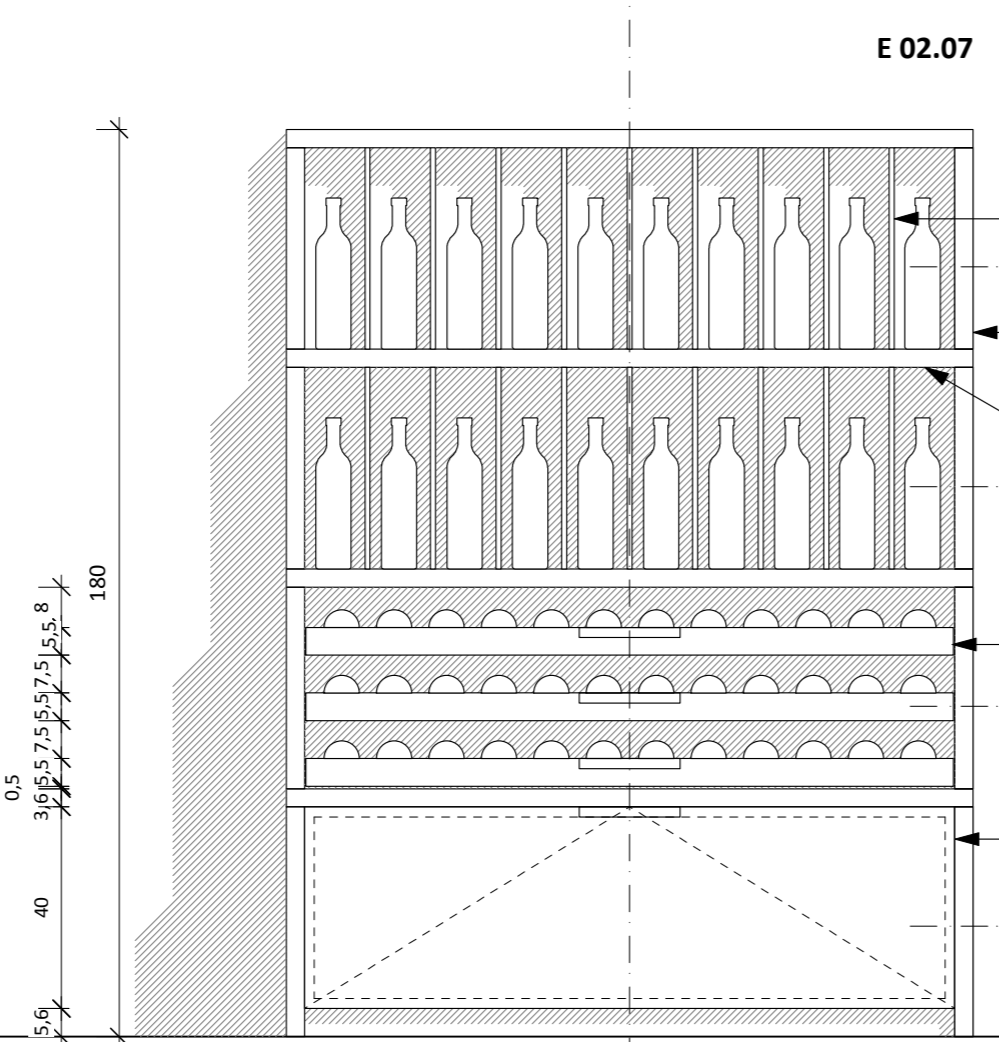
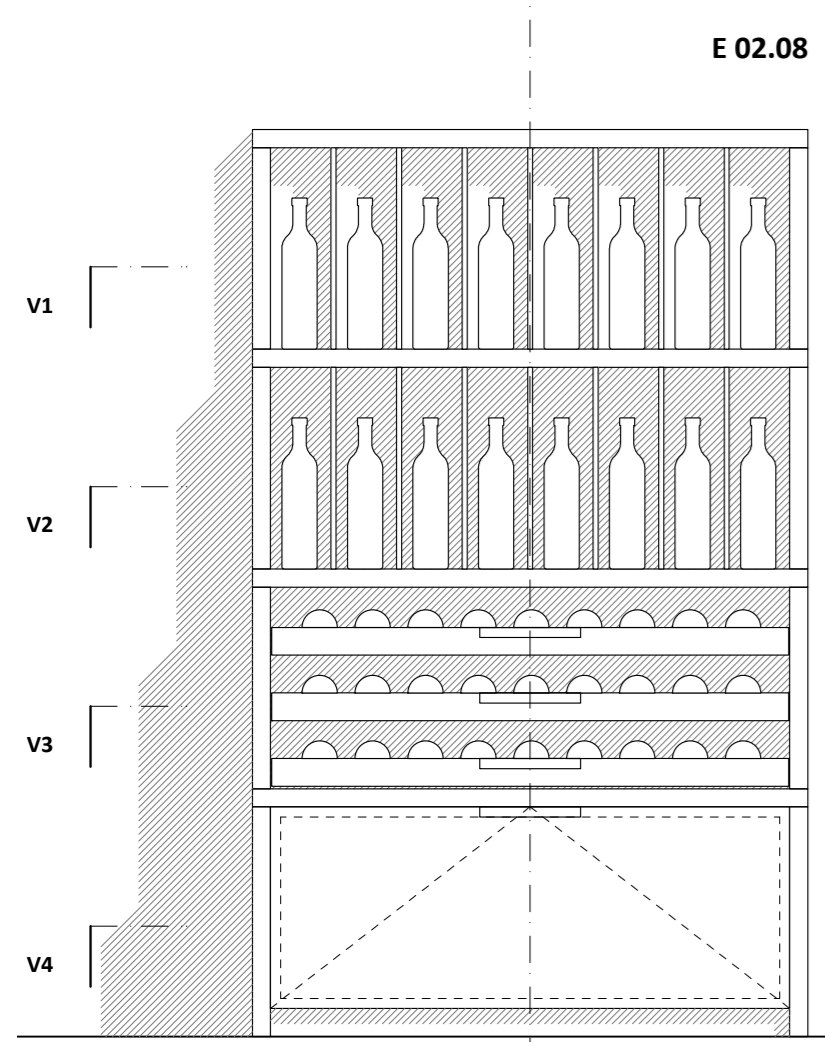
FELELŐS ÉPÍTÉSZ TERVEZŐ:
FÖLDES ÉS TÁRSAI ÉPÍTÉSZIRODA
1016 Budapest, Lisznyai u. 24.

BELSŐÉPÍTÉSZ TERVEZŐ:
ARMA STÚDIO BT.
1122 Budapest, Városmajor u. 53/b.
FRANK GYÖRGY, TATÁR BALÁZS

0.05 MOSDÓBLOKK TERVE
m1:25



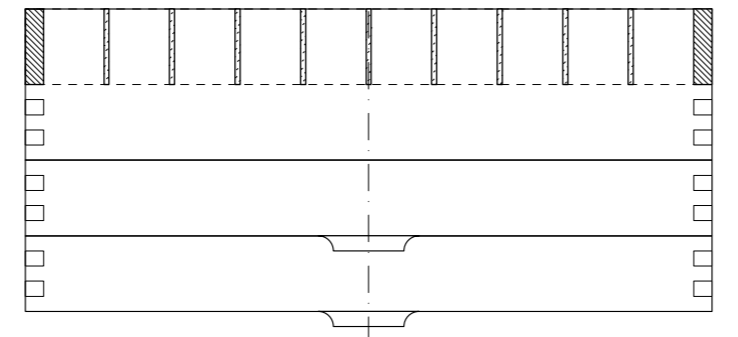
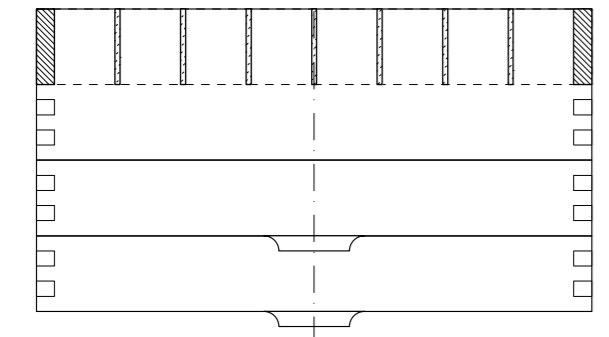
**BÉ
04**



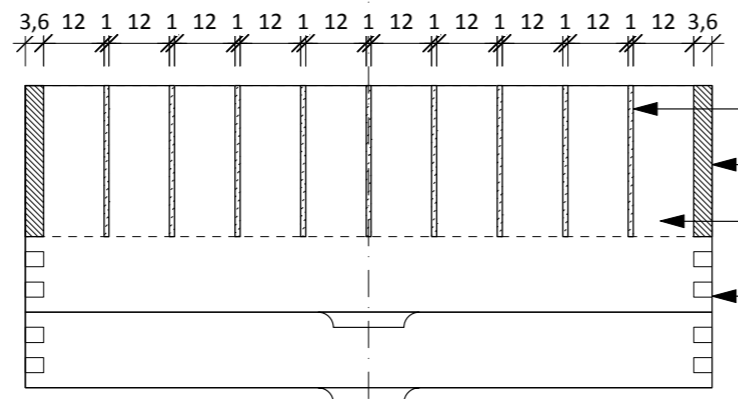
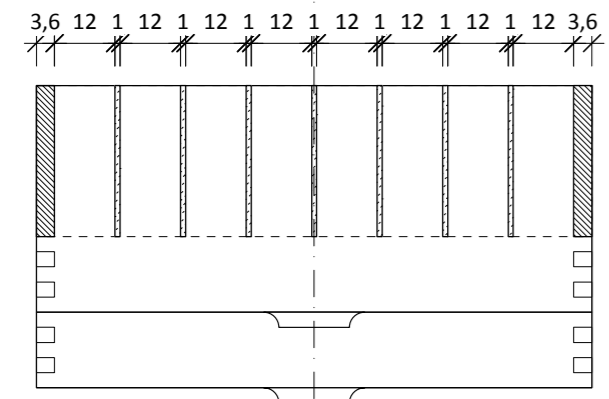
NÉZET SZEMBŐL M = 1:15

OLDALNÉZET M = 1:15

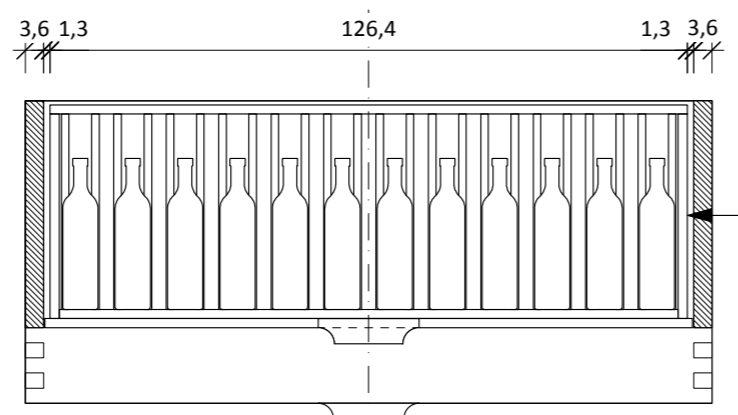
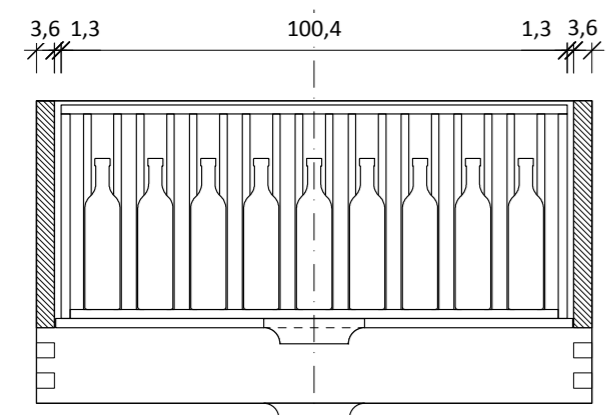
F1 FÜGGŐLEGES METSZET M = 1:15



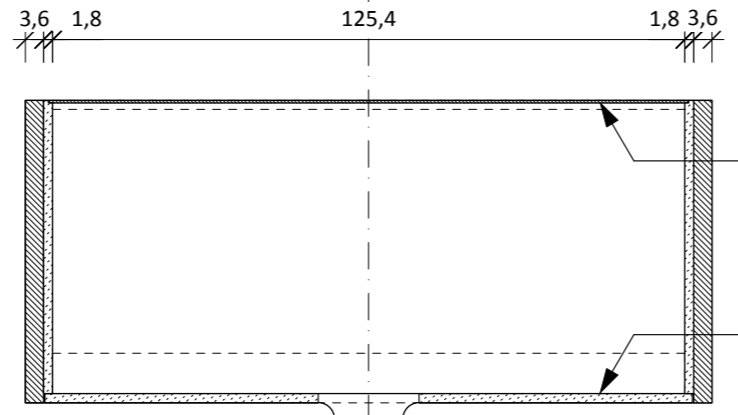
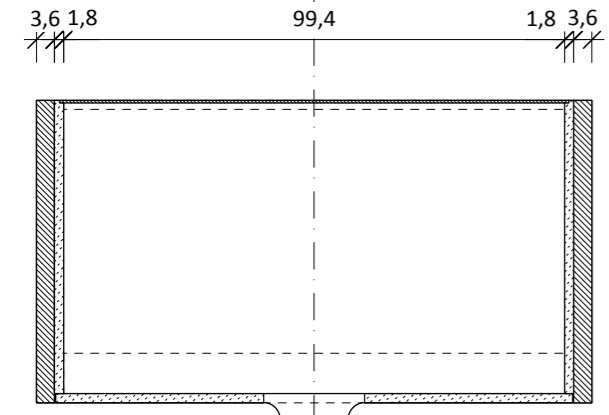
V1 VÍZSZINTES METSZET M = 1:15



V2 VÍZSZINTES METSZET M = 1:15



V3 VÍZSZINTES METSZET M = 1:15



V4 VÍZSZINTES METSZET M = 1:15

E 02.07 sz. ÉS E 02.08 sz.
BORBEMUTATÓ SZEKRENYEK
 KÉSZÜL: 1 - 1 DB
 BEÉPÍTÉS: FALHOZ KIDŐLÉS ELLEN
 KIHORGONYOZVA
 HELYE: 0.29 AJÁNDÉKBOLT

ASZTALOS SZERKEZET:
 TÖMBÖSÍTETT KEMÉNYFA OLDALFAL ÉS
 VÍZSZINTES POLCOK,
 FURNÉROZOTT MDF BÚTORLAP AJTÓK,
 ELVÁLASZTÓK.
 JELZETT HELYEKEN LÁTSZÓ CSAPOLÁSSAL, EGYÉB
 HELYEKEN LAMELLÓZVA, ENYVEZVE.
 FIÓKOK: KEMÉNYFA KERET

FELÜLETKEZELÉS:
 SZÍNMINTA SZERINT PÁCOLVA (KÖZÉPBARNA)
 SELYEMFÉNYŰ LAKKOZÁS.

FIÓK VASALAT:
 KIALAKÍTÁS: GOLYÓSCSAPÁGYAS,
 KIHÚZHATÓSÁG: TELJES (100%),
 ÖNBEHÚZÓ MECHANIKÁVAL,
 "SMUSO SOFT-CLOSING"
 FINOM-ZÁRÓDÁS-MECHANIKÁVAL,
 ANYAGA: GALVANIZÁLT FELÜLETŰ ACÉL
 BEÉPÍTÉS: OLDALSÓ
 TEHERBÍRÁS: ~45 KG
 KERESZTMETSZETI MÉRET: 45,7 X 12,7 MM
 HOSSZ: 700 MM
 TÍPUS: HÁFELE: #432.23.971

LENYÍLÓ AJTÓ PÁNT:
 ANYAGA: NIKKELEZETT RÉZ
 SÚLLYESZTETT KIALAKÍTÁS,
 NYITÁS: 90°
 FELÜLET: NIKKELEZETT
 TÍPUS: HÁFELE: # 341.32.708

LENYÍLÓ OLLÓ:
 ÁLLÍTHATÓ FÉKEZŐ MECHANIZMUS
 ACÉL, NIKKELEZETT
 TÍPUS: HÁFELE: # 372.17.753

**LÁTOGATÓKÖZPONT AZ
 EGRI ÉRSEKI PALOTÁBAN**
 3300 EGER, SZÉCHENYI UTCA 1.

KIVITELI TERV 2011. MÁJUS 10.
BELŐÉPÍTÉS ZET

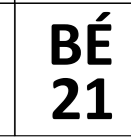
FELŐS ÉPÍTÉSZ TERVEZŐ:
 FÖLDES ÉS TÁRSAI ÉPÍTÉSZIRODA
 1016 Budapest, Lisznyai u. 24.

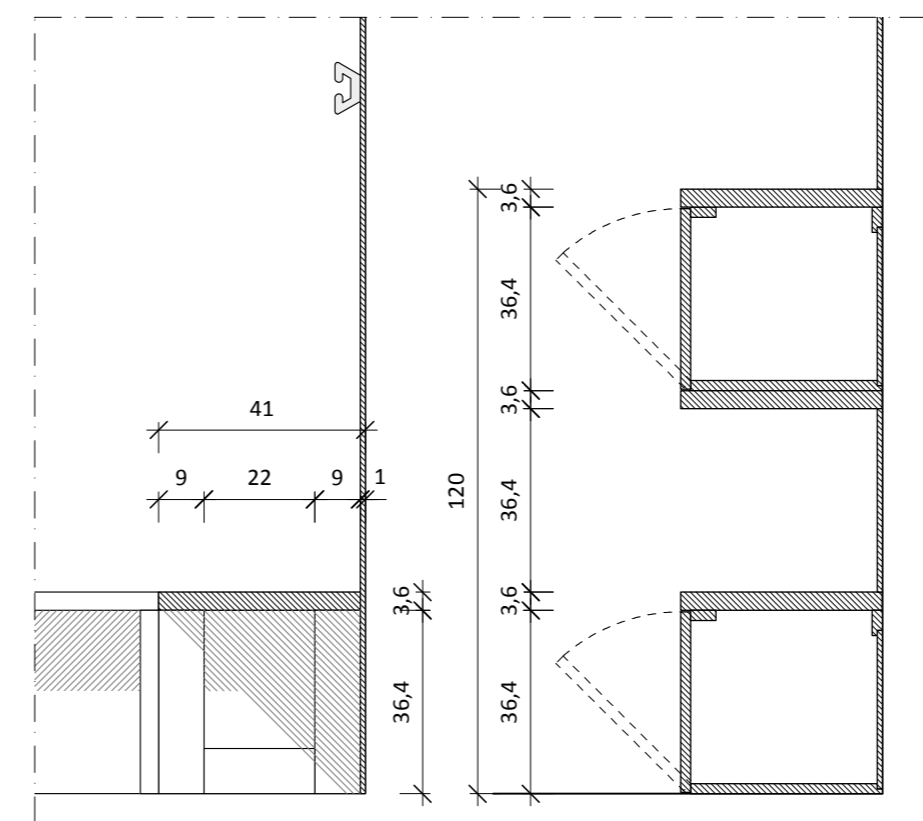
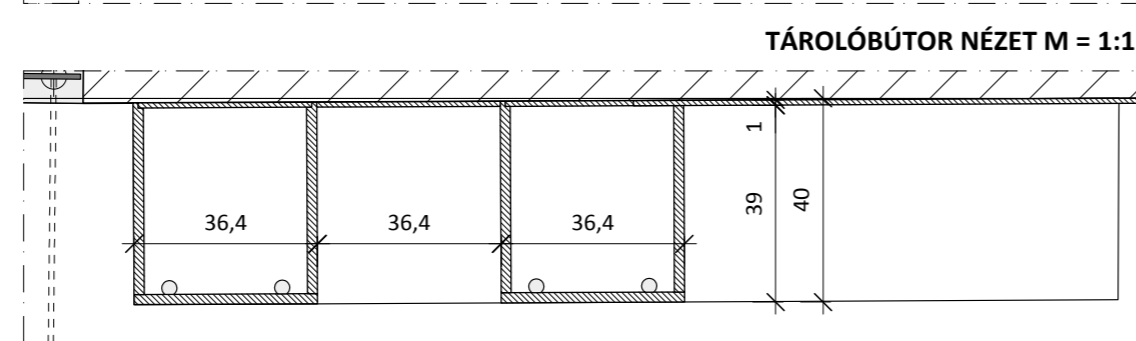
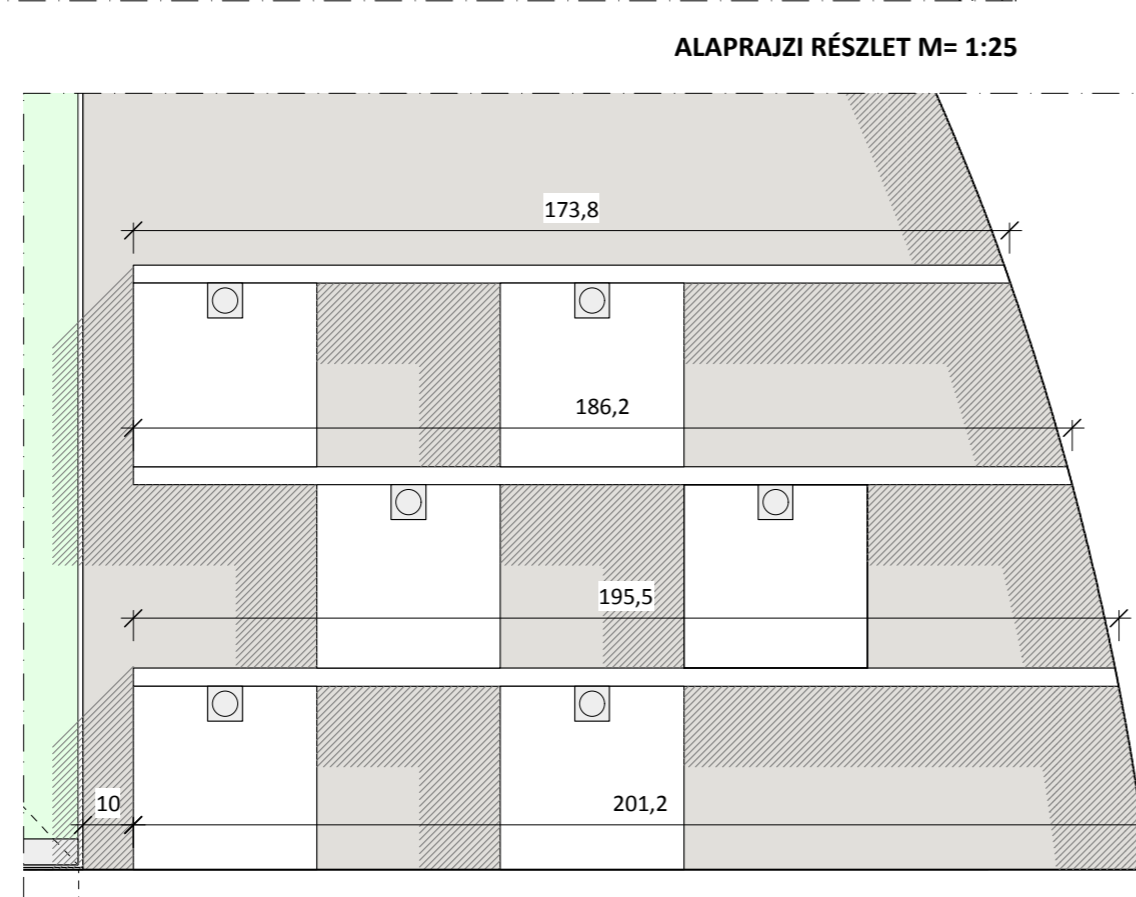
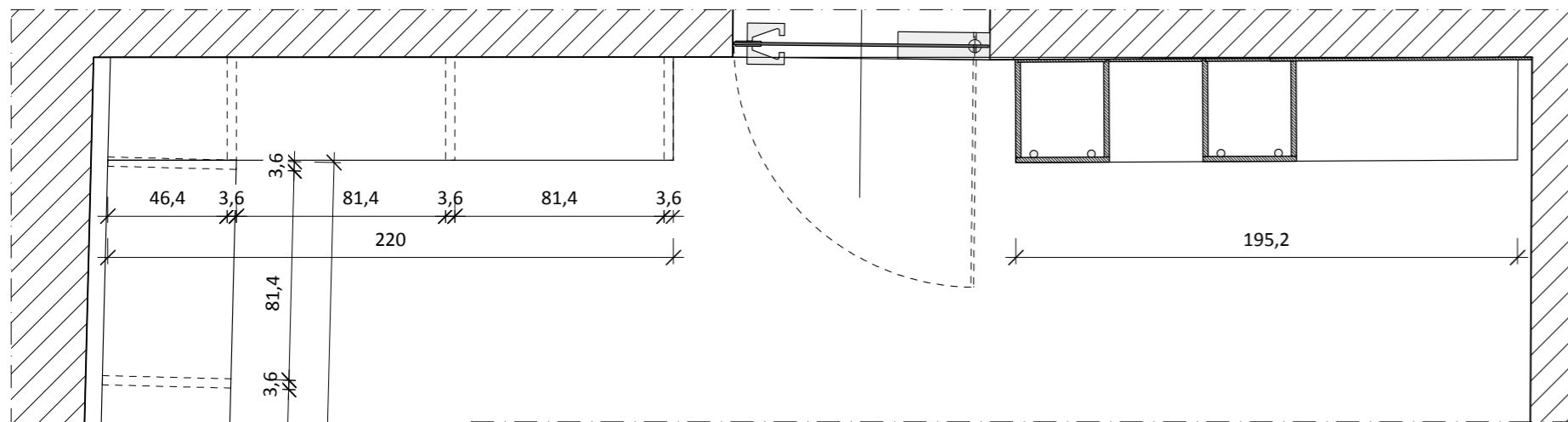
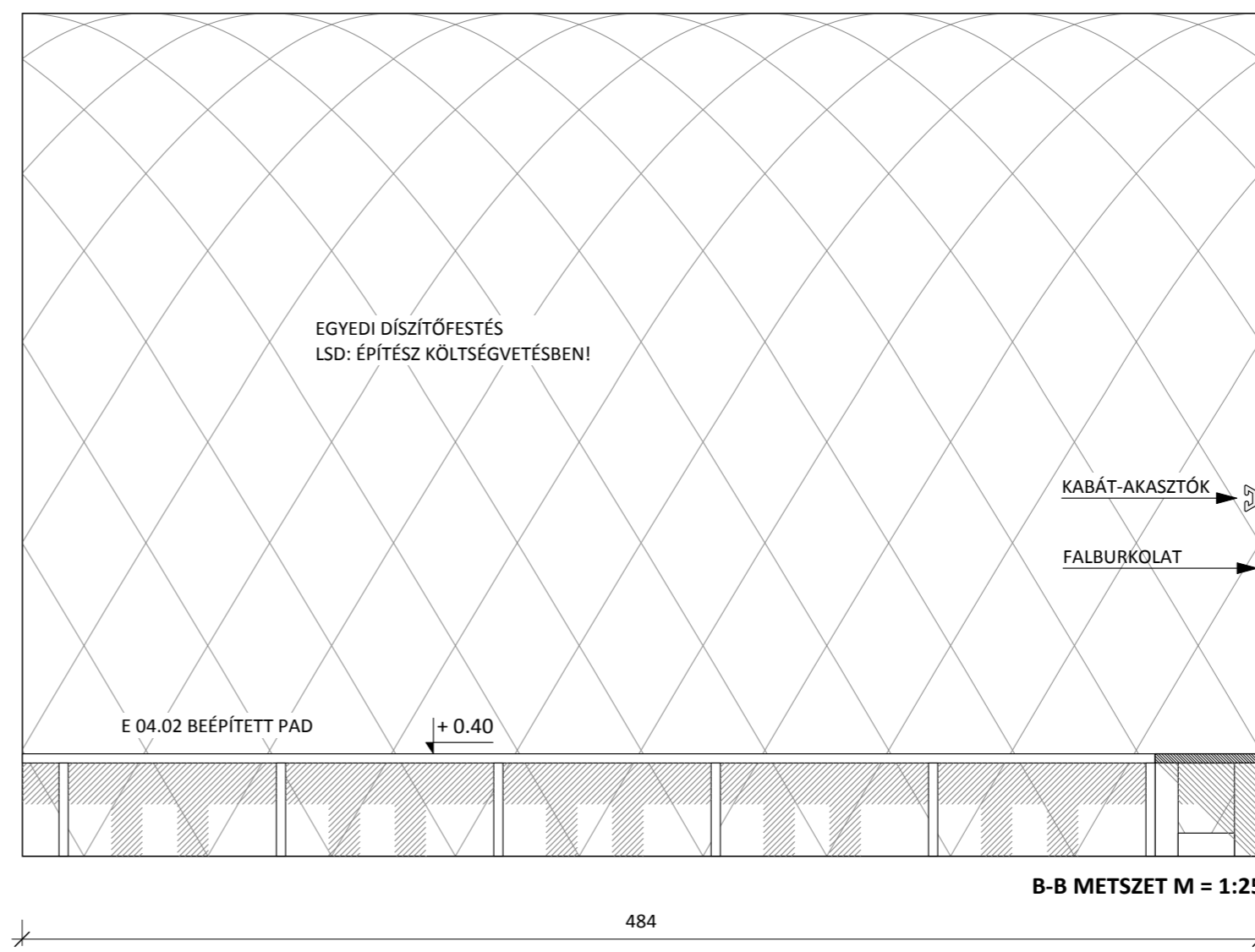
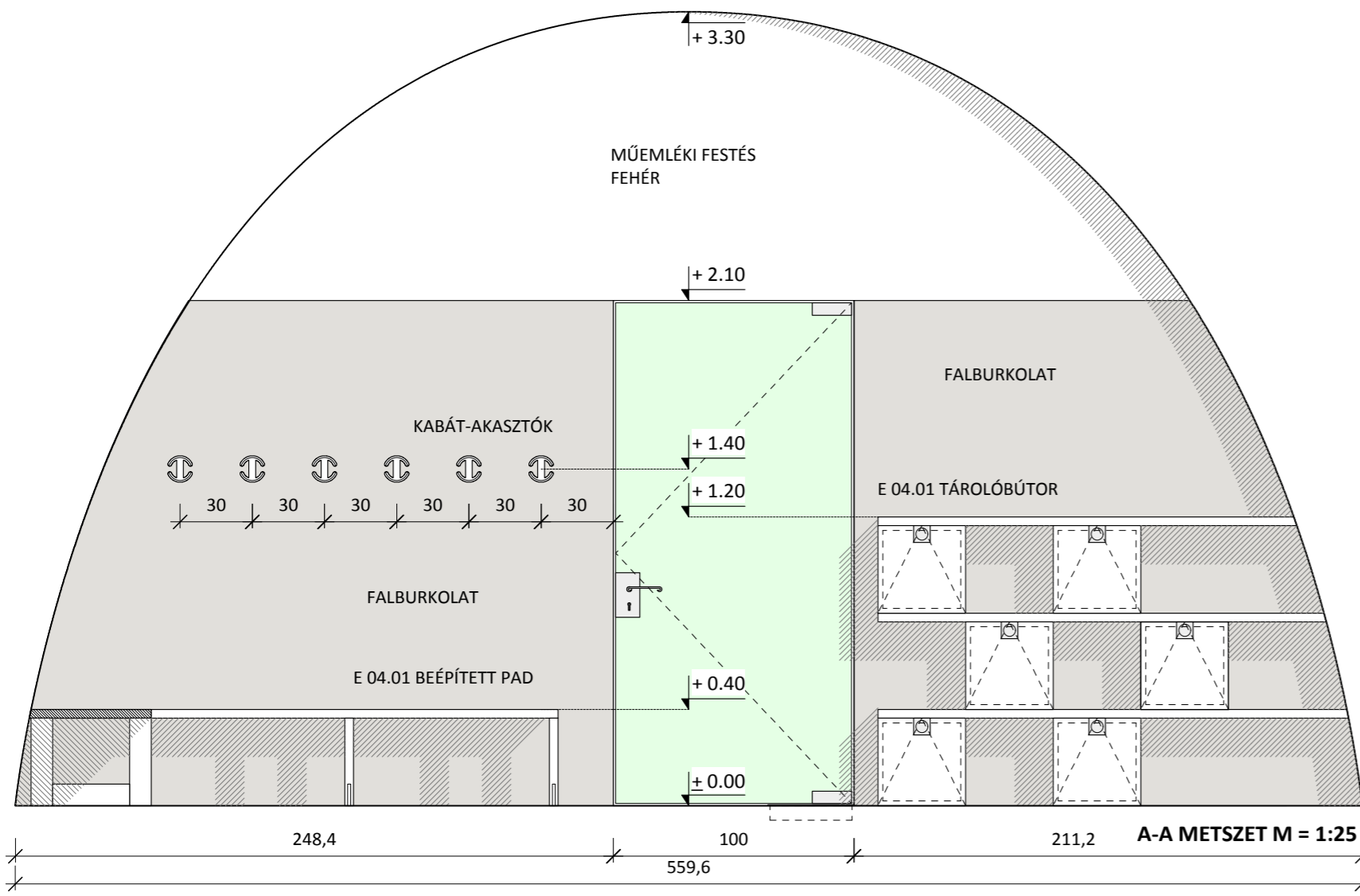


BELŐÉPÍTÉSZ TERVEZŐ:
 ARMA STÚDIÓ BT.
 1122 Budapest, Városmajor u. 53/b.
 FRANK GYÖRGY, TATÁR BALÁZS

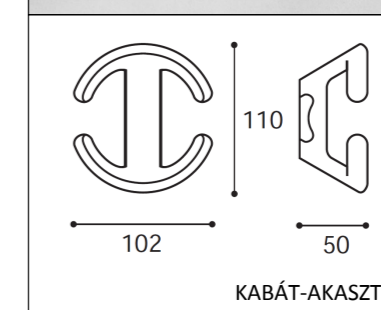
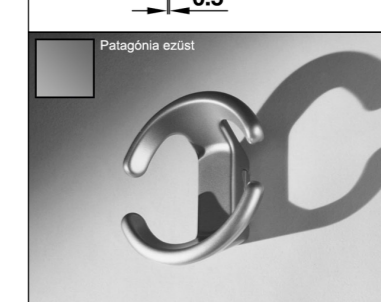
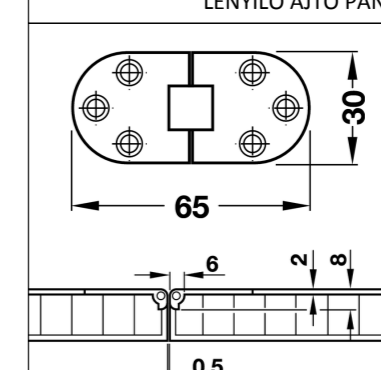


E 02.07 sz. ÉS E 02.08 sz.
**BORBEMUTATÓ
 SZEKRENYEK TERVE**





TÁROLÓBÚTOR VÍZSZINTES METSZET M = 1:15



E 04.01 és E 04.02 sz. BEÉPÍTETT PAD, TÁROLÓ-BÚTOR ÉS FALBURKOLAT

KÉSZÜL: 1-1 BEÉPÍTÉS, FALHOZ RÖGZÍTVE
HELYE: 1.08-9-10 EGYHÁZMŰVÉSZETI KIÁLLÍTÁS

ASZTALOS SZERKEZET:
TÖMBÖSÍTETT KEMÉNYFA OLDALFAL ÉS VÍZSZINTES POLCOK,
FURNÉROZOTT MDF BÚTORLAP AJTÓK, ELVÁLASZTÓK.
JELZETT HELYEKEN LÁTSZÓ CSAPOLÁSSAL, EGYÉB HELYEKEN LAMELLÓZVA, ENYVEZVE.
FIÓKOK: KEMÉNYFA KERET

FELÜLETKEZELÉS:
SZÍNMINTA SZERINT PÁCOLVA (KÖZÉPBARNA) SELYEMFÉNYŰ LAKKOZÁS.

FALBURKOLAT: SPECIÁLIS BÚTORLAPBÓL MÉRETRE VÁGOTT PANEELK A FALRA RAGASZTVÁ.

ANYAGA:
MÁGNESEZHETŐ FELÜLETŰ, SZINES HPL KOMPAKT-LEMEZ.
PLD: THERMOPAL: "MAGNET BRILLANT-DUPLO"
ANYAGVASTAGSÁG = 10 MM
TÁBLAMÉRET = 275 X 202 CM

AKASZTÓ:
- FÉM ÖNTVÉNY, KÖR ALAKÚ
- FELÜLET: MATT FÉM
- PLD: FOREST: # PA0027400

LENYÍLÓ AJTÓ PÁNT:
ANYAGA: NIKKELEZETT RÉZ
SÜLLYESZTETT KIALAKÍTÁS,
NYITÁS: 90°
FELÜLET: NIKKELEZETT
TÍPUS: HÁFELE: # 341.32.708

LENYÍLÓ OLLÓ:
ÁLLÍTHATÓ FÉKEZŐ MECHANIZMUSSAL
ACÉL, NIKKELEZETT
TÍPUS: HÁFELE: # 372.17.753

LÁTOGATÓKÖZPONT AZ EGRI ÉRSEKI PALOTÁBAN
3300 EGER, SZÉCHENYI UTCA 1.

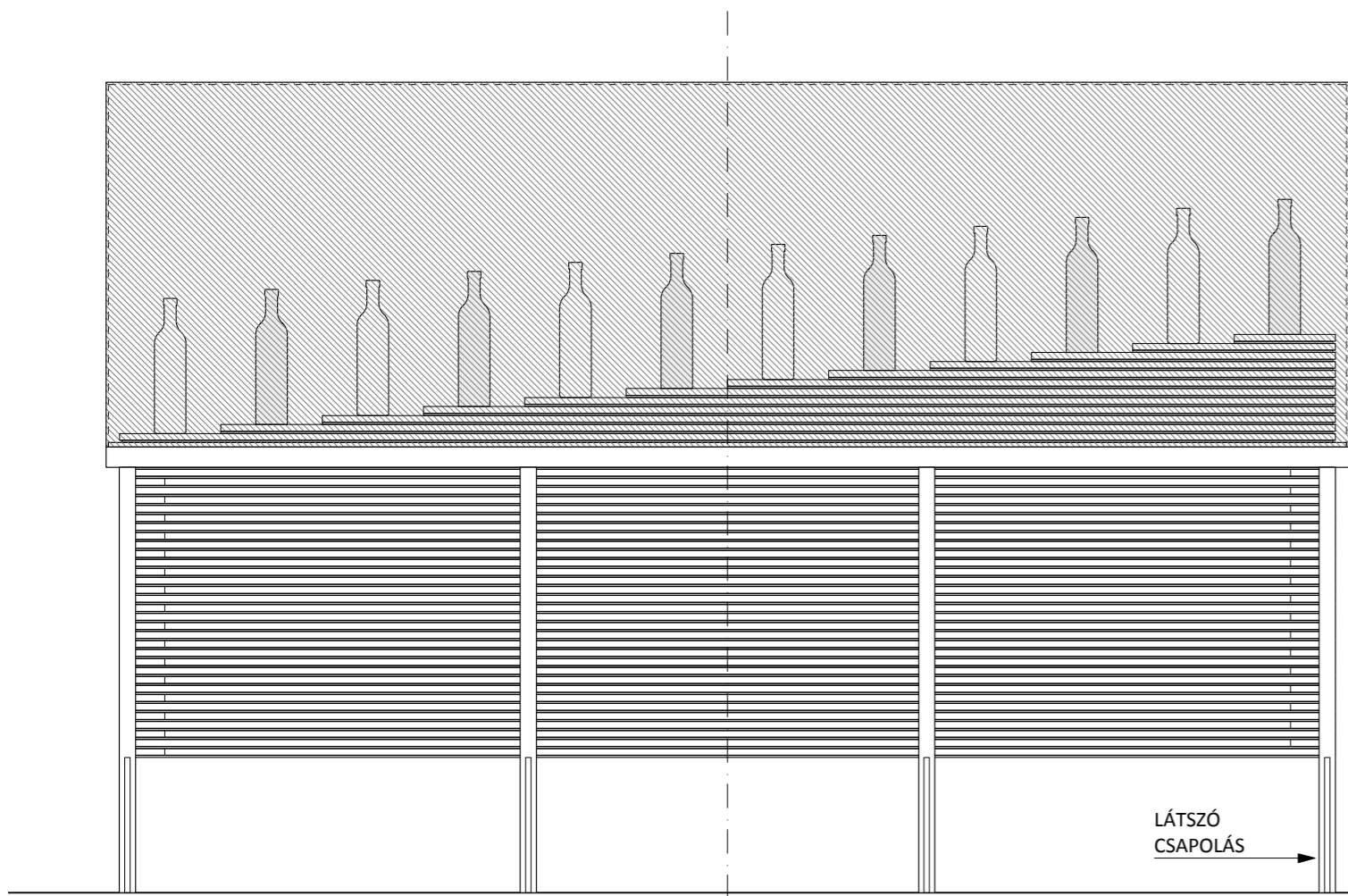
KIVITELI TERV 2011. MÁJUS 10.
BELŐÉPÍTÉS ZET

FELELŐS ÉPÍTÉSZ TERVEZŐ:
FÖLDES ÉS TÁRSAI ÉPÍTÉSZIRODA
1016 Budapest, Lisznyai u. 24.

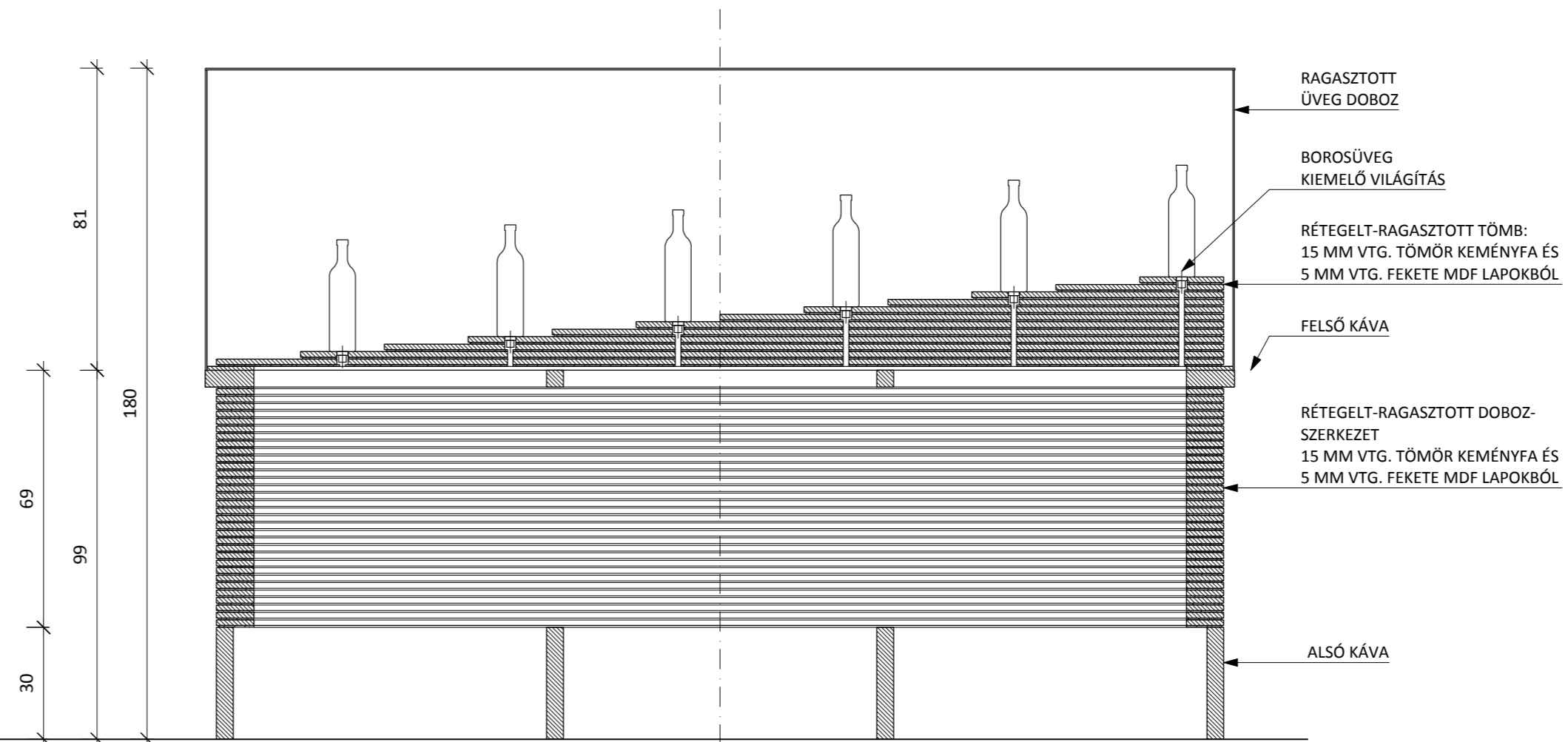
BELŐÉPÍTÉSZ TERVEZŐ:
ARMA STÚDIÓ BT.
1122 Budapest, Városmajor u. 53/b.
FRANK GYÖRGY, TATÁR BALÁZS

E 04.01 és E 04.02 sz. BEÉPÍTETT PAD, TÁROLÓ-BÚTOR ÉS FALBURKOLAT

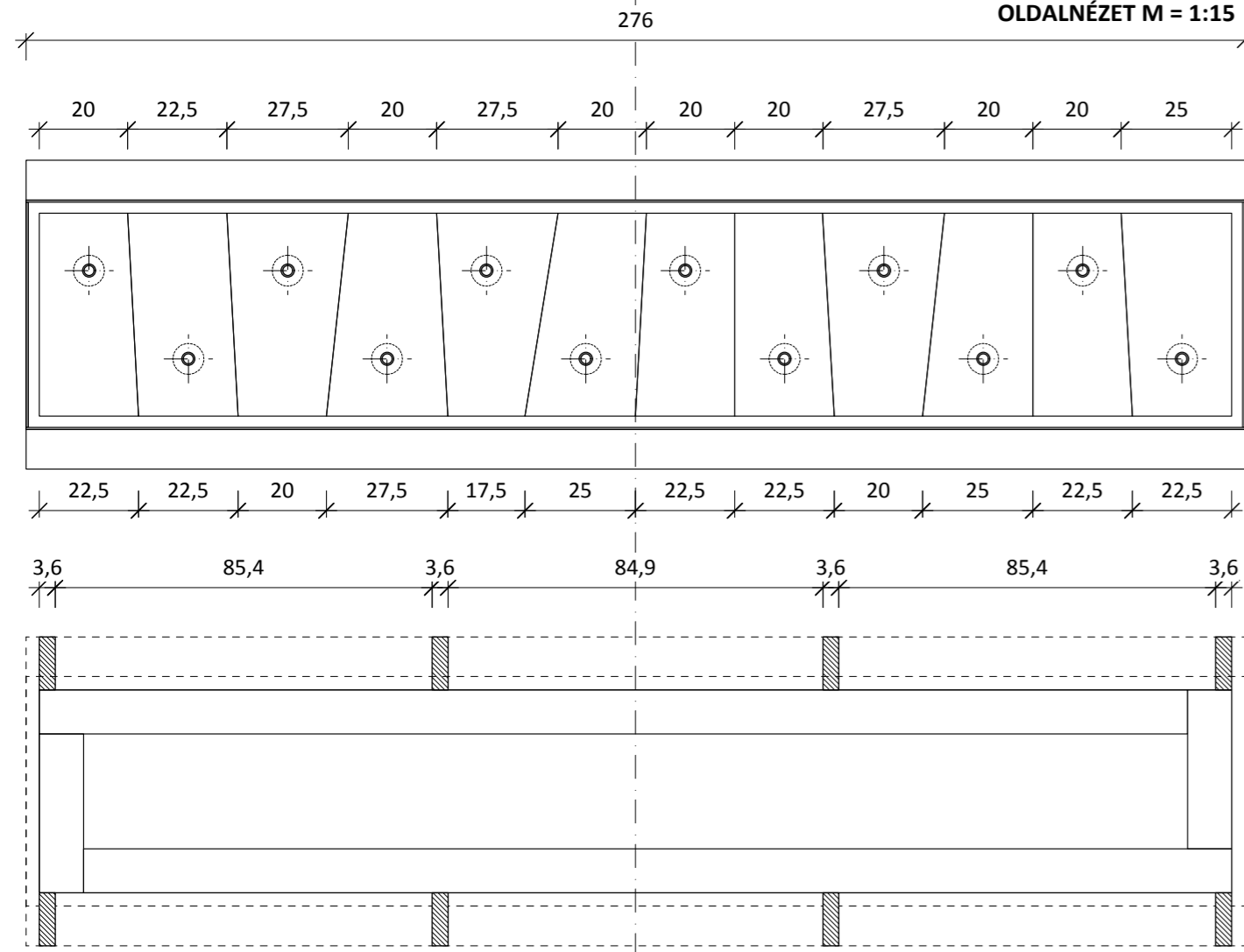




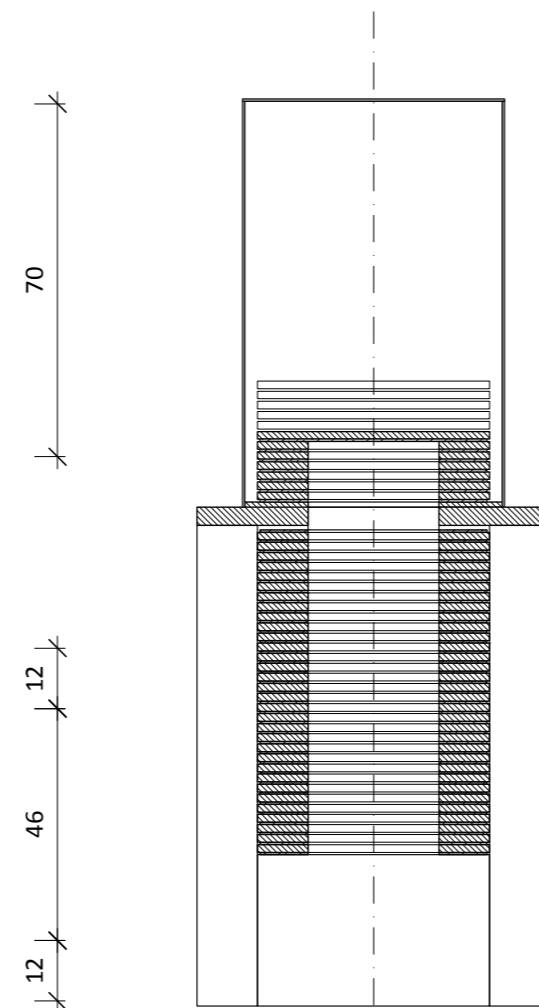
OLDALNÉZET M = 1:15



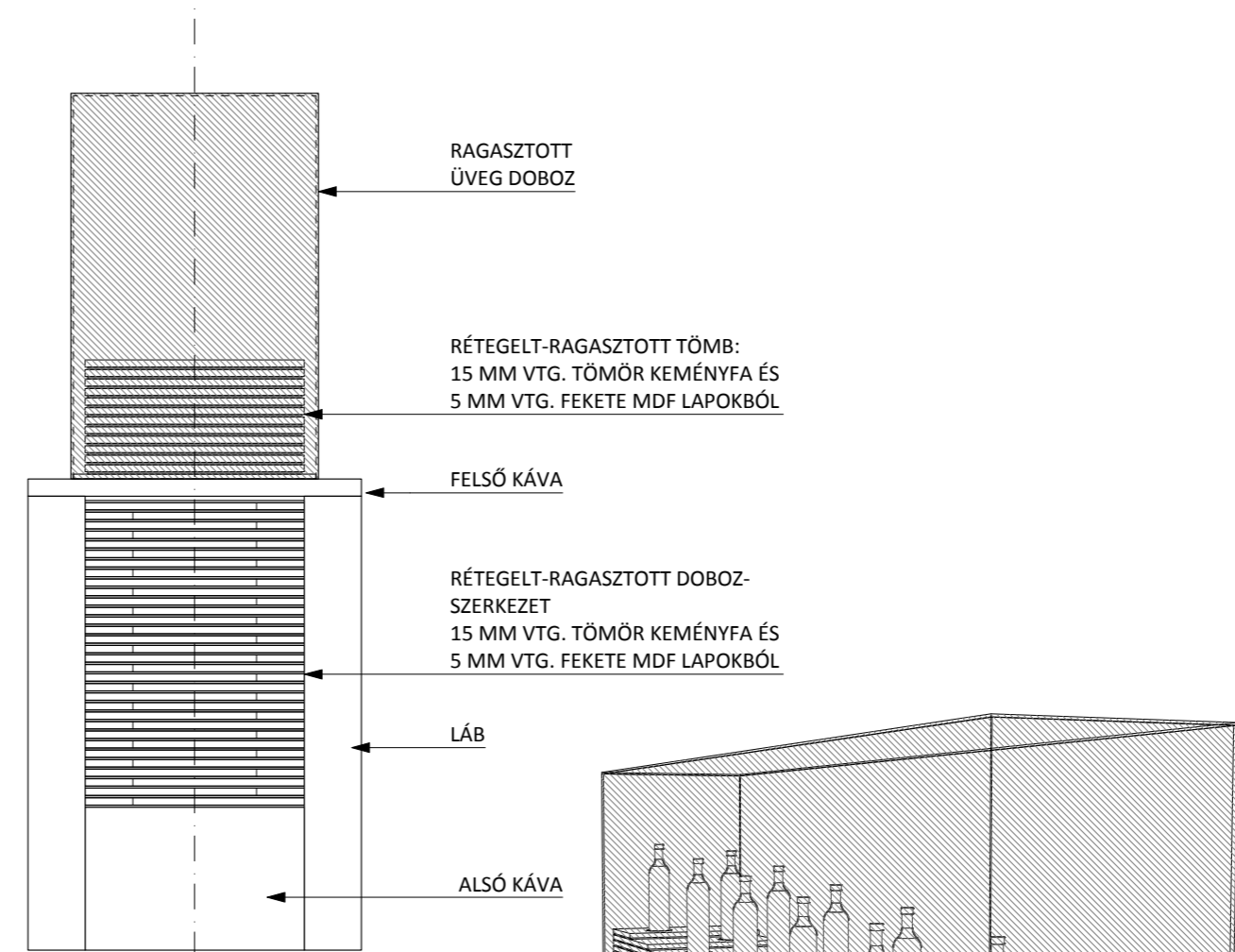
HOSSZMETSZET M = 1:15



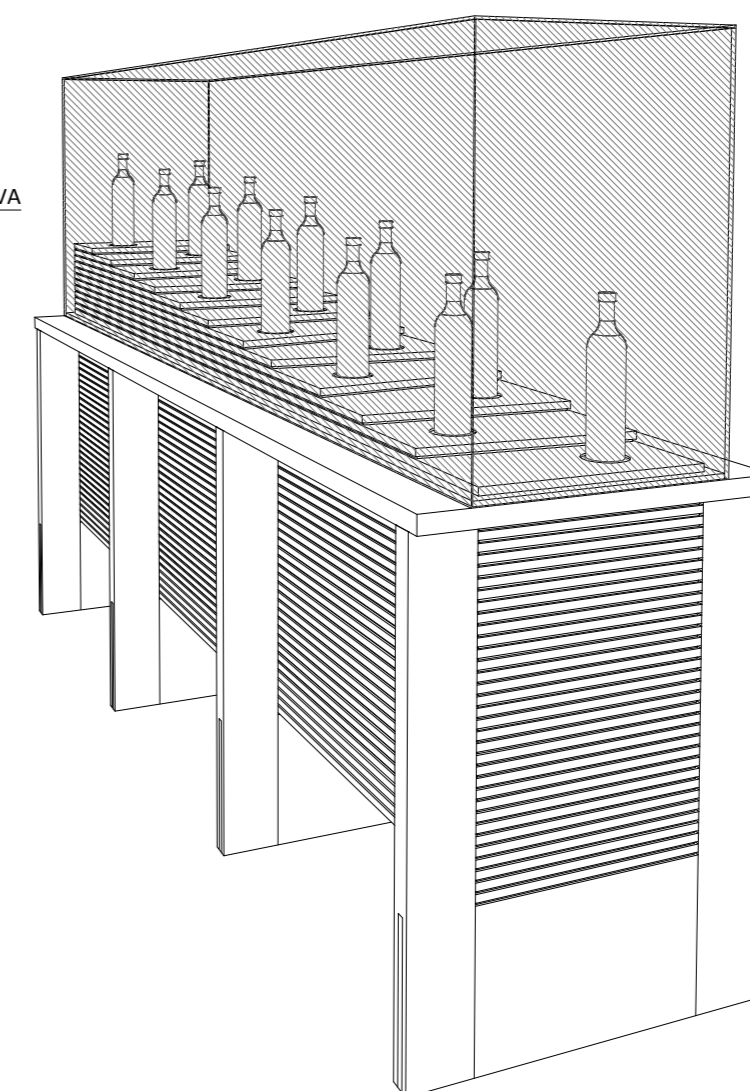
VÍZSZINTES METSZET M = 1:15



ELŐLNÉZET M = 1:15



KERESZTMETSZET M = 1:15



E 18.01 BOR BEMUTATÓ TÁRLÓ

KÉSZÜL: 1 DB
BEÉPÍTÉS: MOBIL BÚTOR (TÉRBEÁLLÓ)
HELYE: 0.22 VINOTÉKA

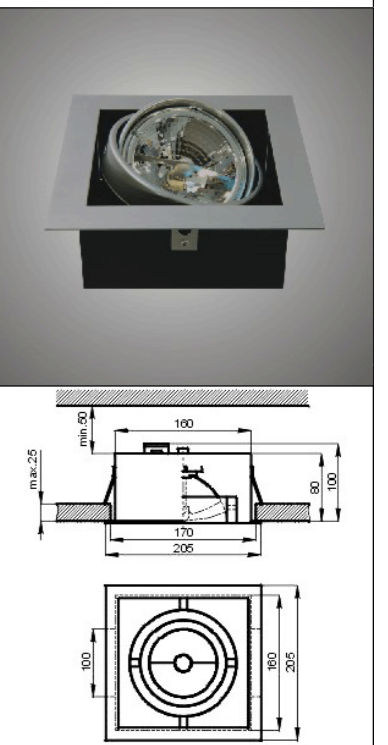
ASZTALOS SZERKEZET:
KEMÉNYFA LÁBAK ÉS KÁVA,
JELZETT HELYEKEN LÁTSZÓ CSAPOLÁSSAL, EGYÉB
HELYEKEN LAMELLÓZVA, ENVEZVE.

LÉPCSŐZETES "TEREPASZTAL":
RÉTEGELT-RAGASZTOTT TÖMB:
15 MM VTG. TÖMÖR KEMÉNYFA ÉS
5 MM VTG. ANYAGÁBAN SZINEZETT FEKETE MDF
LAPOKBÓL

FELÜLETKEZELÉS:
SZÍNMINTA SZERINT PÁCOLVA (KÖZÉPBARNA)
SELYMFÉNYŰ LAKKOZÁS.

ÜVEG SZERKEZET:
10 MM VTG. "OPTIWHITE" TISZTÍTOTT FEHÉR
RAGASZTOTT ÜVEGBŐL KÉSZÍTETT, ÖNHORDÓ
RAGASZTOTT DOBOZ.
A KÉT RÖVIDEBB VÉGÉN NYITHATÓ

VILÁGÍTÁS:
ALULRA BEÉPÍTETT REJTETT VILÁGÍTÁS
A BOROSÜVEGEK KIEMELÉSÉRE.
TÍPUS: PASEO 100 HALOGÉN LÁMPATEST
(ÁLMENNYEZETBŐLI LÁMPA FORDÍTVA BEÉPÍTVE)
1 X MAX 50W, 12 V



**LÁTOGATÓKÖZPONT AZ
EGRI ÉRSEKI PALOTÁBAN**
3300 EGER, SZÉCHENYI UTCA 1.

KIVITELI TERV 2011. MÁJUS 10.
BELŐÉPÍTÉSZET

FELELŐS ÉPÍTÉSZ TERVEZŐ:
FÖLDES ÉS TÁRSAI ÉPÍTÉSZIRODA
1016 Budapest, Lisznyai u. 24.

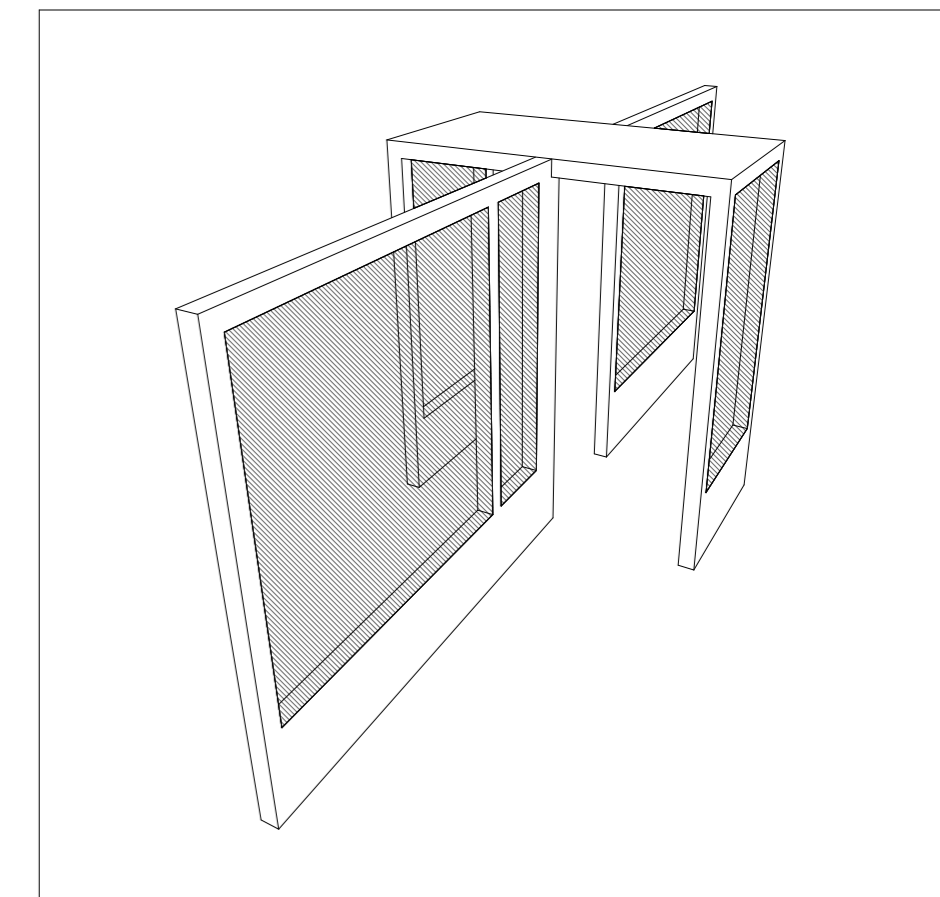
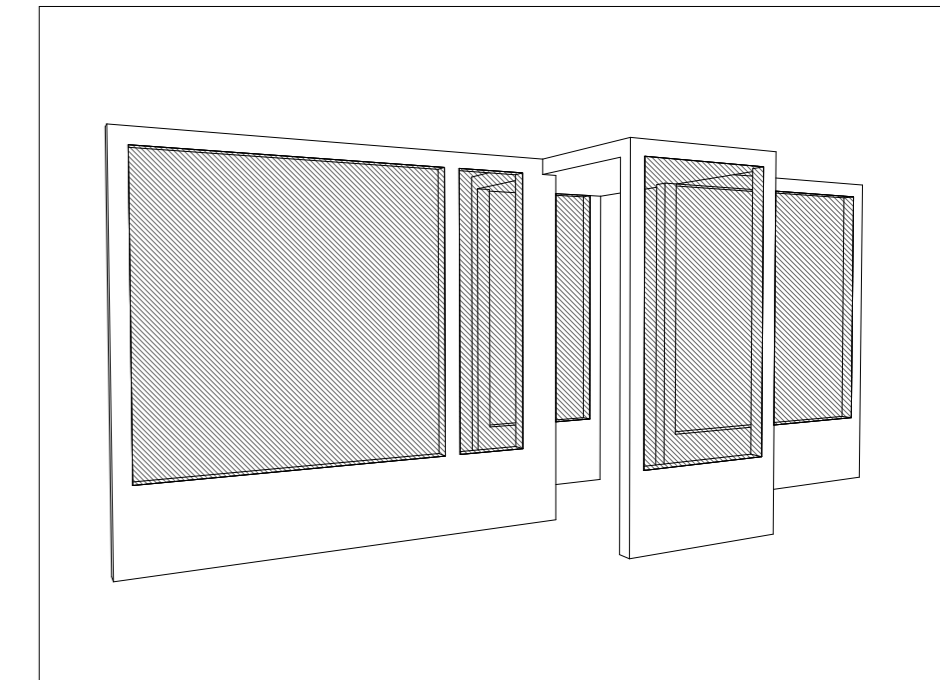
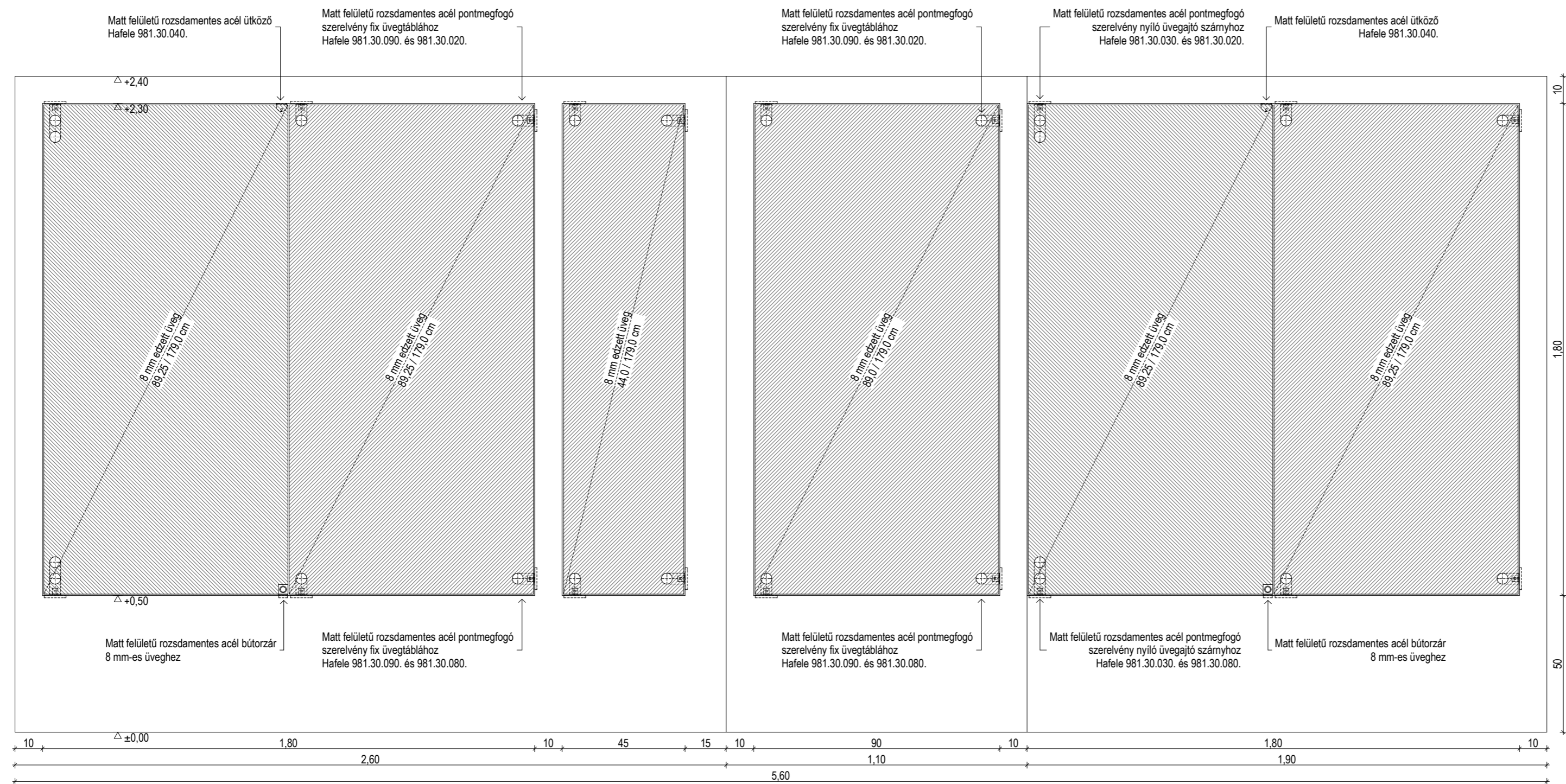


BELŐÉPÍTÉSZ TERVEZŐ:
ARMA STÚDIÓ BT.
1122 Budapest, Városmajor u. 53/b.
FRANK GYÖRGY, TATÁR BALÁZS

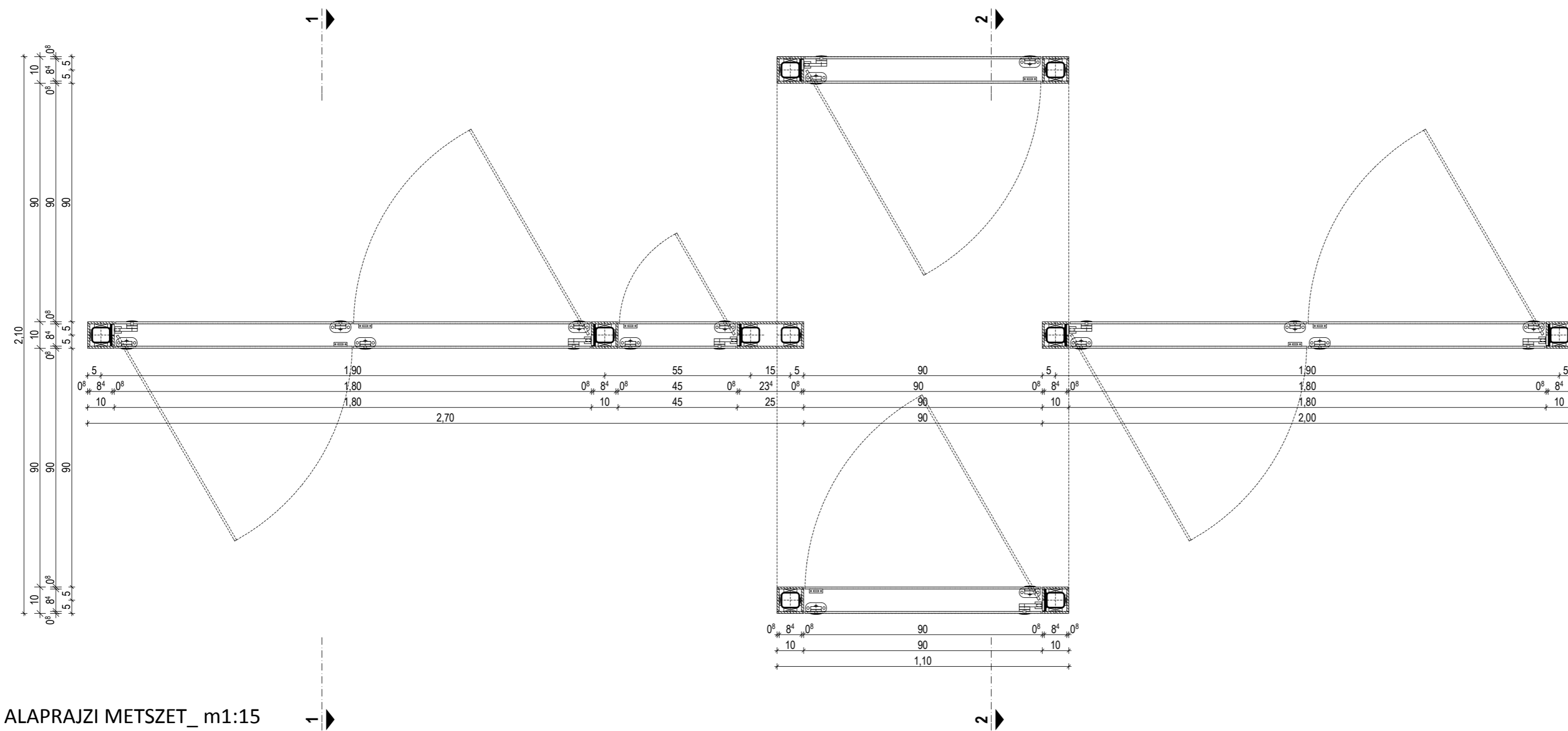


**E 08.01 sz. BOR BEMUTATÓ
TÁRLÓ TERVE**

**BÉ
34**



NÉZET_m1:15



ALAPRAJZI METSZET_m1:15

LÁTOGATÓKÖZPONT AZ
EGRI ÉRSEKI PALOTÁBAN
3300 EGER, SZÉCHENYI UTCA 1.

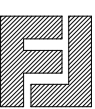
KIVITELI TERV 2011. MÁJUS 10.

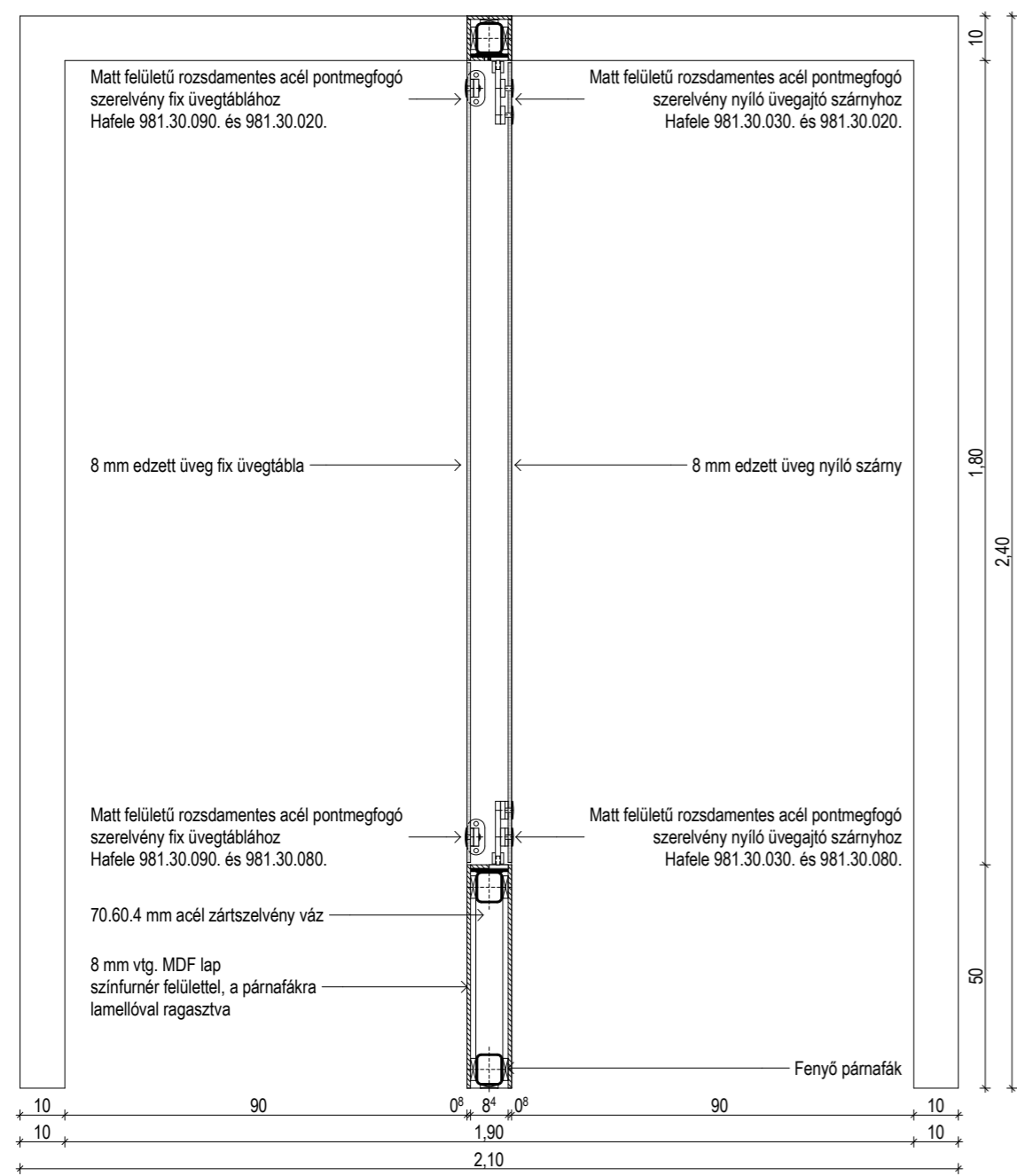
BELSŐÉPÍTÉS

FELELŐS ÉPÍTÉSZ TERVEZŐ:
FÖLDES ÉS TÁRSAI ÉPÍTÉSZIRODA
1016 Budapest, Lisznyai u. 24.

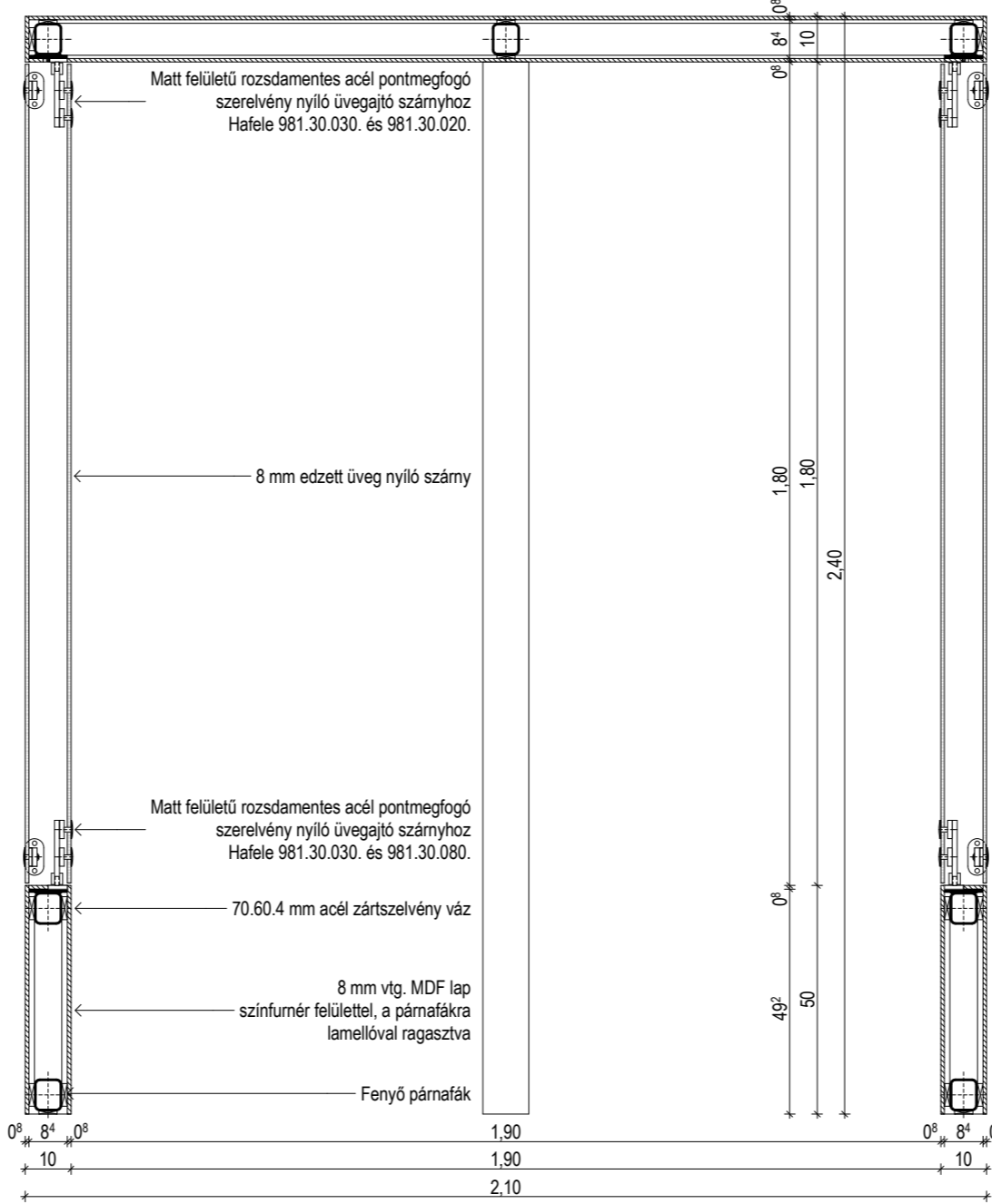
BELSŐÉPÍTÉSZ TERVEZŐ:
ARMA STÚDIÓ BT.
1122 Budapest, Városmajor u. 53/b.
FRANK GYÖRGY, TATÁR BALÁZS

E 11.02. ÜVEGEZETT TÁRLÓ MISE-
RUHÁK BEMUTATÁSÁRA
m1:15

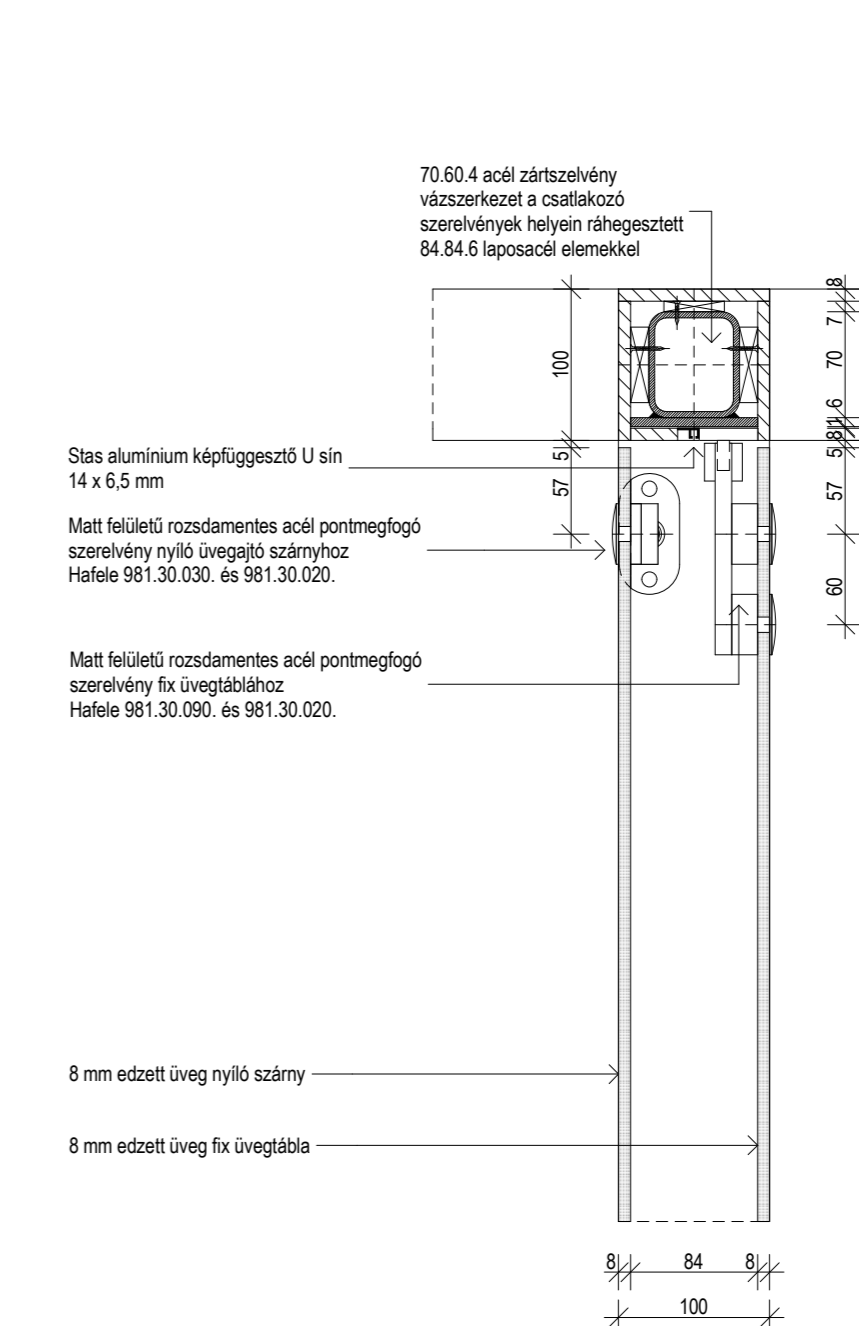




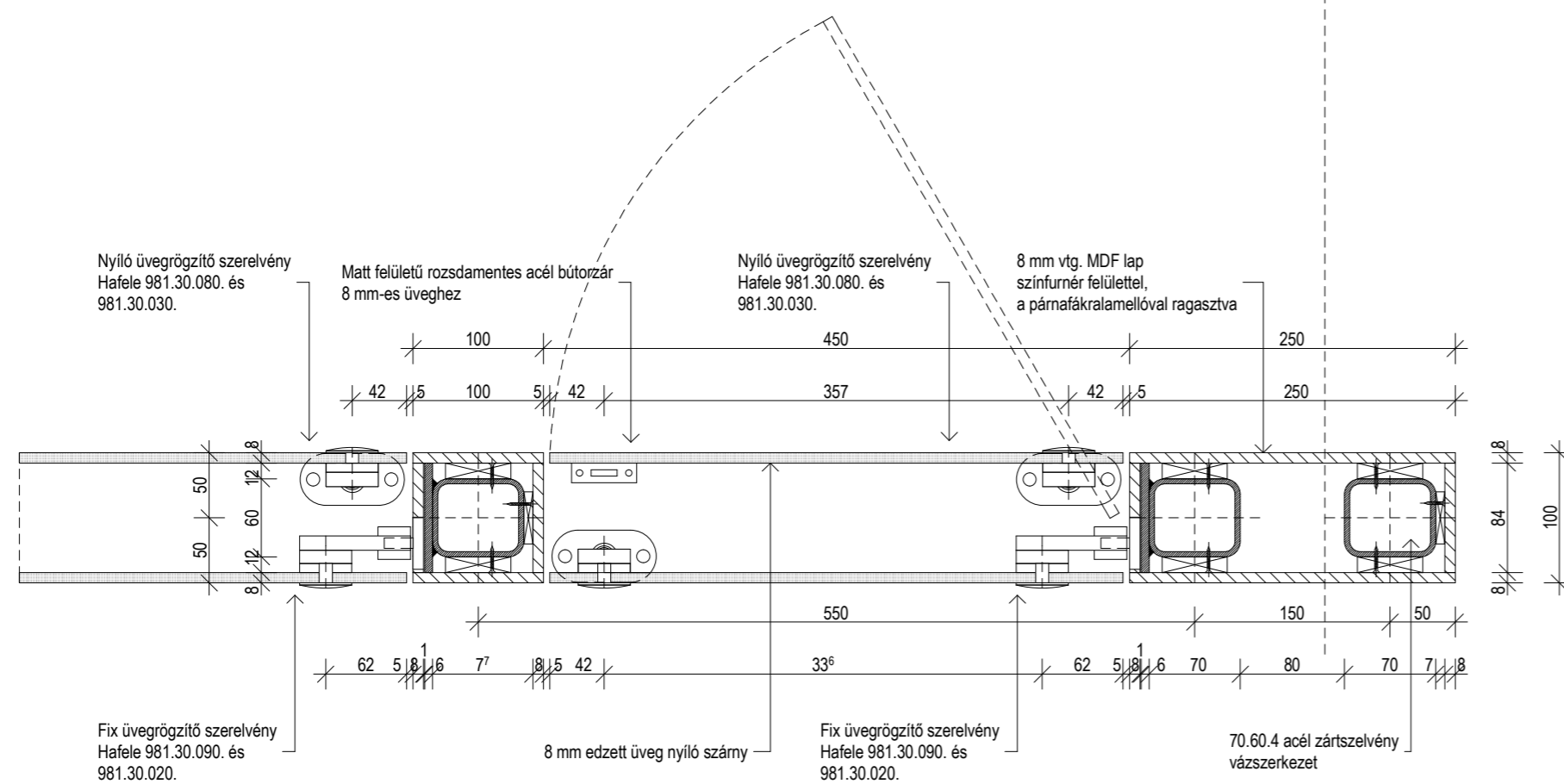
1-1 METSZET_m1:15



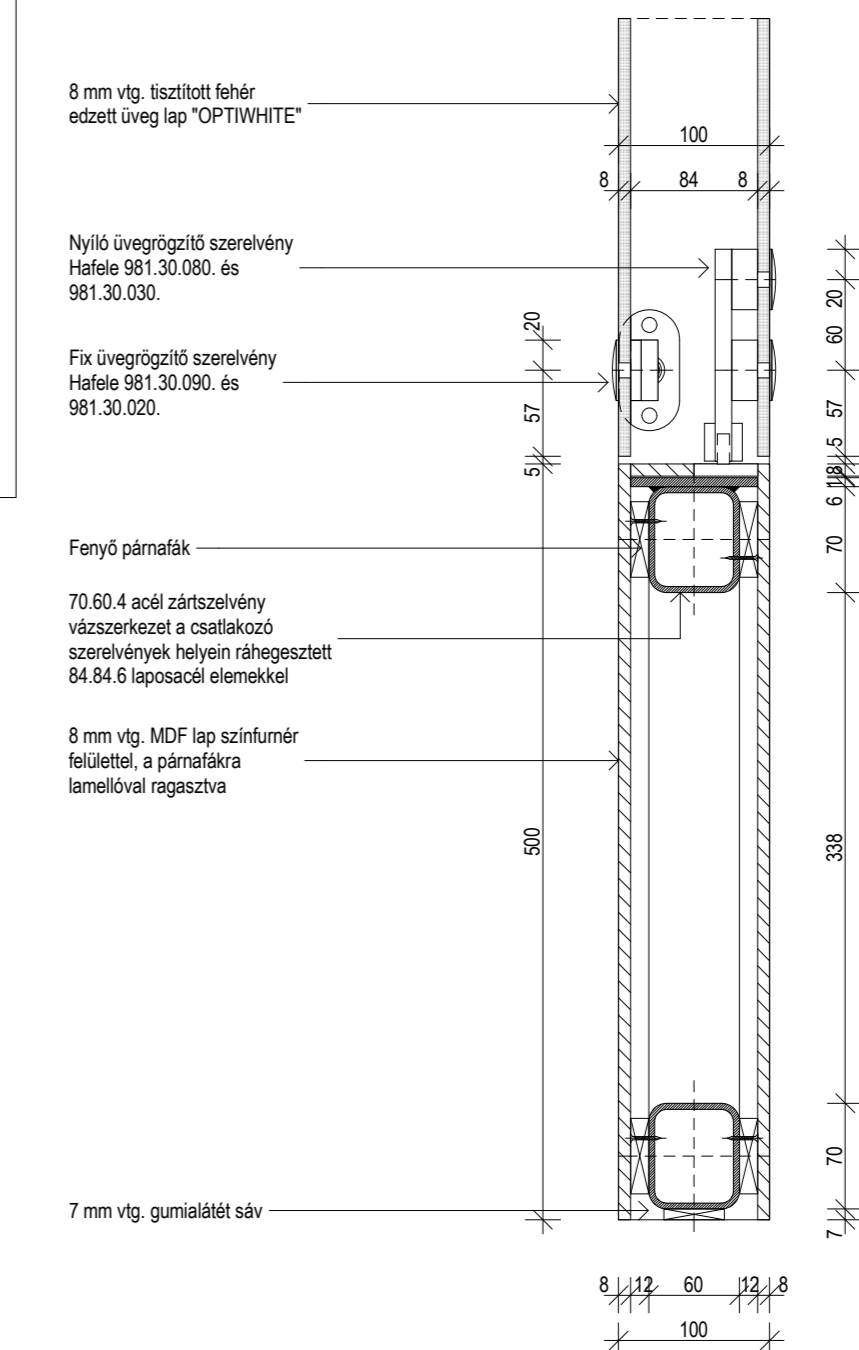
2-2 METSZET_m1:15



FELSŐ CSOMÓPONT RÉSZLETE_m1:5



ALAPRAJZI RÉSZLET_m1:5



ALSÓ CSOMÓPONT RÉSZLETE_m1:5

E 11.02 ÜVEGEZETT TÁRLÓ MISERUHÁK BEMUTATÁSÁRA
 KÉSZÜL: 1 DB
 BEÉPÍTÉS: A PARKETTÁRA ÁLLÍTVÁ
 HELYE: 1.04 EGYHÁZMŰVÉSZETI KIÁLLÍTÁS

LAKATOS SZERKEZET:
 70.60.4 ACÉL ZÁRTSZELVÉNYBŐL HEGESZTETT VÁZSZERKEZET, A SARKONÁL GÉRBEN VÁGVA, A JELZETT HELYEKEN 6 MM Vtg LAPOSACÉL ELEMekkel.
FELÜLETKEZELÉS: 1X KORROZIÓ ELLENI VÉDŐFESTÉS
ÜVEG VASALATOK: MINDENHOL KÖZVETLENÜL AZ ACÉLSZERKEZETHEZ RÖGZÍTVE, SÜLLYESZTETT FEJŰ, KRÓMOZOTT VAGY R.M. ÖNMETSZŐ CSAVARRAL.

ÜVEG SZERKEZET:
 8 MM Vtg. "OPTIWHITE" TISZTÍTOTT FEHÉR EDZETT ÜVEG AJTÓK ÉS FIX TÁBLÁK.

ASZTALOS SZERKEZET:
 AZ ACÉL VÁZRA ÖNMETSZŐ CSAVARRAL RÖGZÍTETT, ÉS SZINTBE GYALULT PÁRNAFÁKRA LAMELLÓZOTT ÉS RAGASZTOTT 8 MM Vtg. SZÍNFURNÉROZOTT MDF LAP BORÍTÁS.
FELÜLETKEZELÉS: SZÍNMINTA SZERINT PÁCOLVA + SELVEMFÉNYŰ LAKKOZÁS

Miseruhák függesztése: STAS alu képfüggesztő sín, keresztmetszeti méretei: 14 x 6,5 mm

kellékek
 RP20120 U-sín
 CP10110 Cobra perlon szál 100 cm
 HA30501 "Zipper" akasztó 10 kg

STAS picture hanging systems,
 made in Holland
www.galeriamester.hu

LÁTOGATÓKÖZPONT AZ EGRI ÉRSEKI PALOTÁBAN
 3300 EGER, SZÉCHENYI UTCA 1.

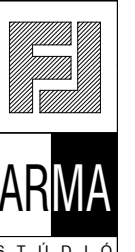
KIVITELI TERV 2011. MÁJUS 10.

BELSŐÉPÍTÉS

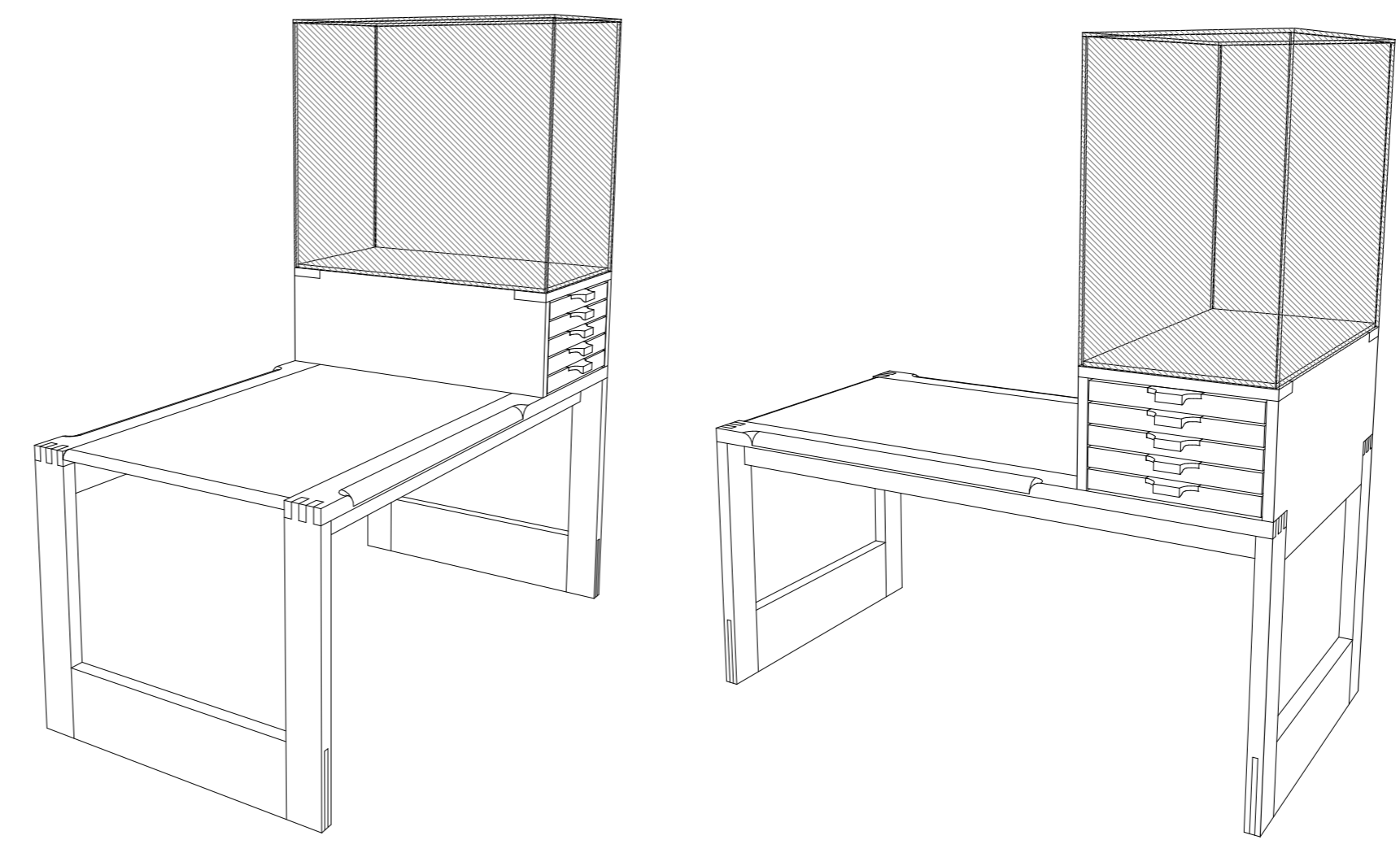
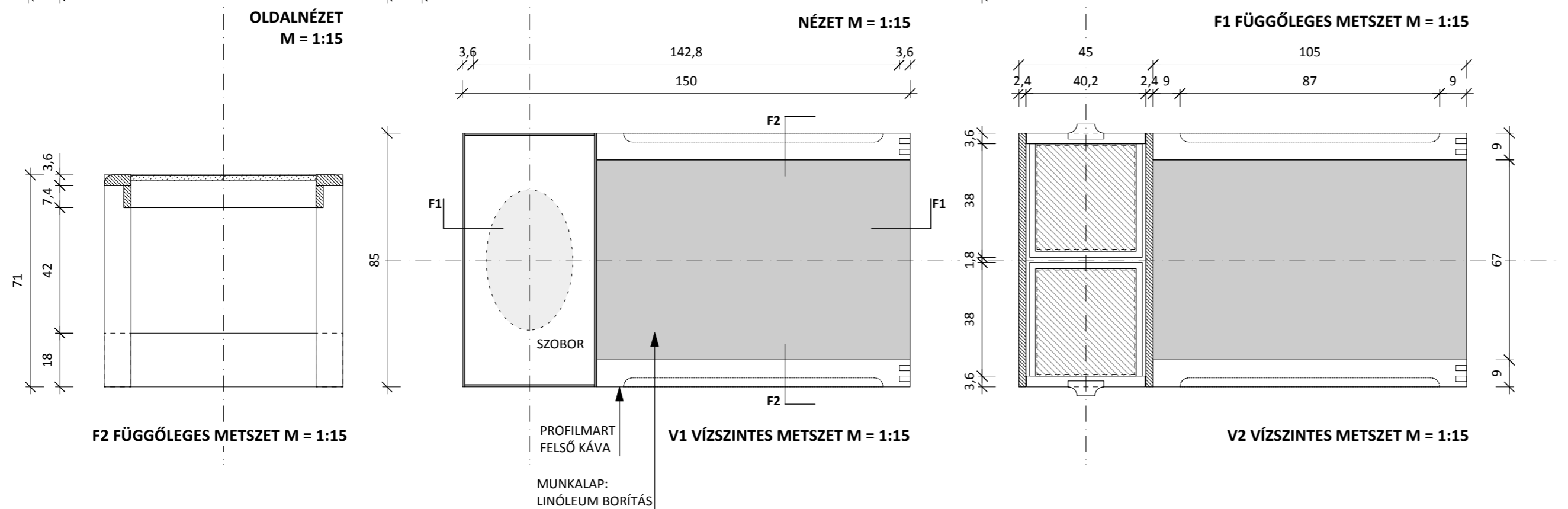
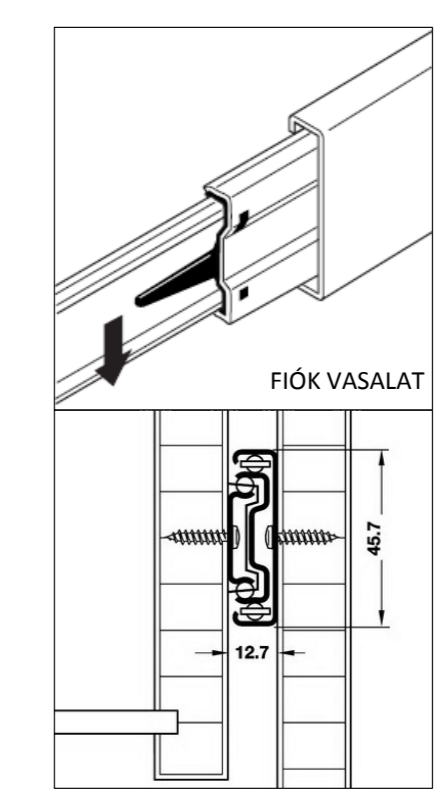
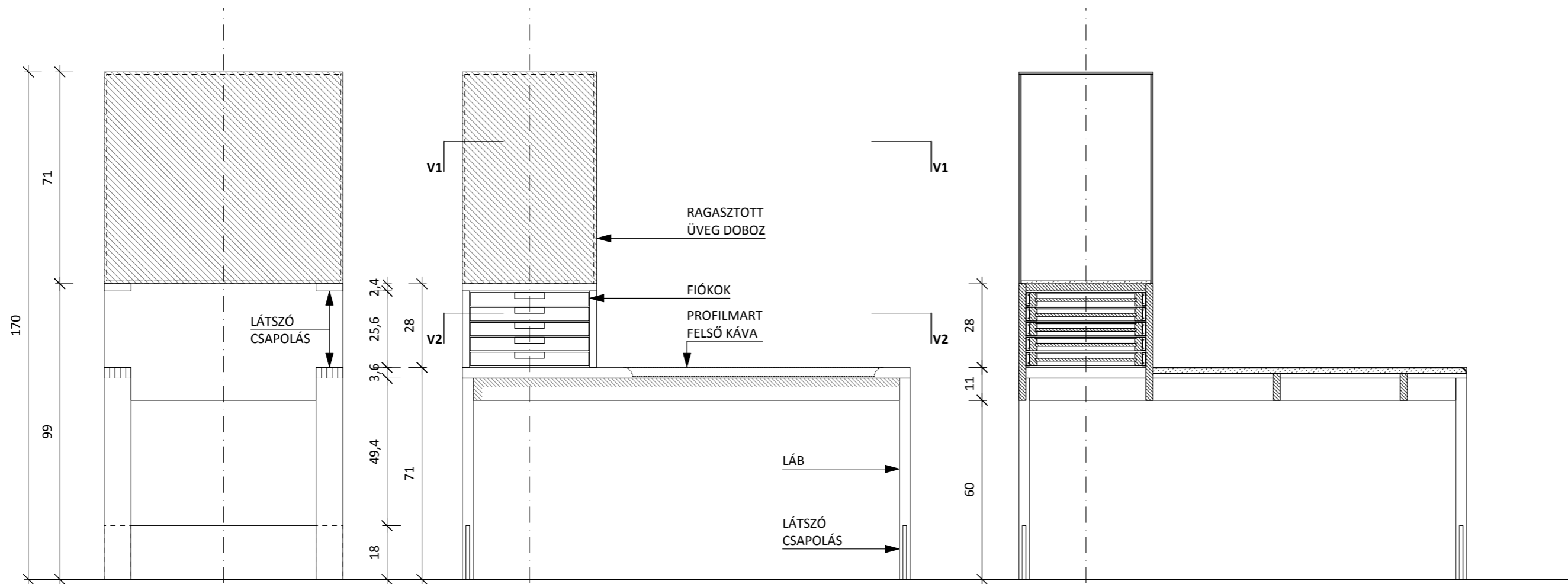
FELELŐS ÉPÍTÉSZ TERVEZŐ:
 FÖLDES ÉS TÁRSAI ÉPÍTÉSZIRODA
 1016 Budapest, Lisznyai u. 24.

BELSŐÉPÍTÉSZ TERVEZŐ:
 ARMA STÚDIÓ BT.
 1122 Budapest, Városmajor u. 53/b.
 FRANK GYÖRGY, TATÁR BALÁZS

E 11.02. ÜVEGEZETT TÁRLÓ MISE-
 RUHÁK BEMUTATÁSÁRA - RÉSZLET
 m1:15, m1:5



BÉ 40



E 12.01 ÜVEGEZETT FIÓKOS VITRIN
 KÉSZÜL: 1 DB
 BEÉPÍTÉS: MOBIL BÚTOR (TÉRBEÁLLÓ)
 HELYE: 1.08-9-10 EGYHÁZMŰVÉSZETI KIÁLLÍTÁS

MŰTÁRGYAK:
 CASAGRANDE SZOBOR
 LEVELEK

ASZTALOS SZERKEZET:
 KEMÉNYFA LÁBAK ÉS KÁVA,
 FURNÉROZOTT MDF BÚTORLAPOK.
 JELZETT HELYEKEN LÁTSZÓ CSAPOLÁSSAL, EGYÉB
 HELYEKEN LAMELLÓZVA, ENYVEZVE.

FIÓKOK: KEMÉNYFA KERET, 10 MM VTG. BEMART
 FENÉK-LEMEZ, FELÜL BEMART HORONYBAN 5 MM
 VTG. ÜVEG

FELÜLETKEZELÉS:
 SZÍNMINTA SZERINT PÁCOLVA (FEHÉRI)
 SELYEMFÉNYŰ LAKKOZÁS.

FIÓK VASALAT:
 KIALAKÍTÁS: GOLYÓCSAPÁGYAS,
 KIHÚZHATÓSÁG: TELJES (100%),
 ÖNBEHÚZÓ MECHANIKÁVAL,
 "SMUSO SOFT-CLOSING"
 FINOM-ZÁRÓDÁS-MECHANIKÁVAL,
 ANYAGA: GALVANIZÁLT FELÜLETŰ ACÉL

BEÉPÍTÉS: OLDALSÓ
 TEHERBÍRÁS: ~45 KG
 KERESZTMETSZETI MÉRET: 45,7 X 12,7 MM
 HOSSZ: 700 MM
 TÍPUS: HÁFELE: #432.23.971

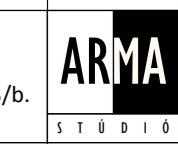
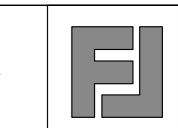
ÜVEG SZERKEZET:
 8 MM VTG. "OPTIWHITE" TISZTÍTOTT FEHÉR
 RAGASZTOTT ÜVEGBŐL KÉSZÍTETT, ÖNHORDÓ
 RAGASZTOTT DOBOZ.

**LÁTOGATÓKÖZPONT AZ
 EGRI ÉRSEKI PALOTÁBAN**
 3300 EGER, SZÉCHENYI UTCA 1.

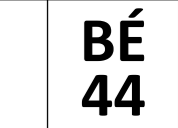
KIVITELI TERV 2011. MÁJUS 10.
BELSŐÉPÍTÉSZET

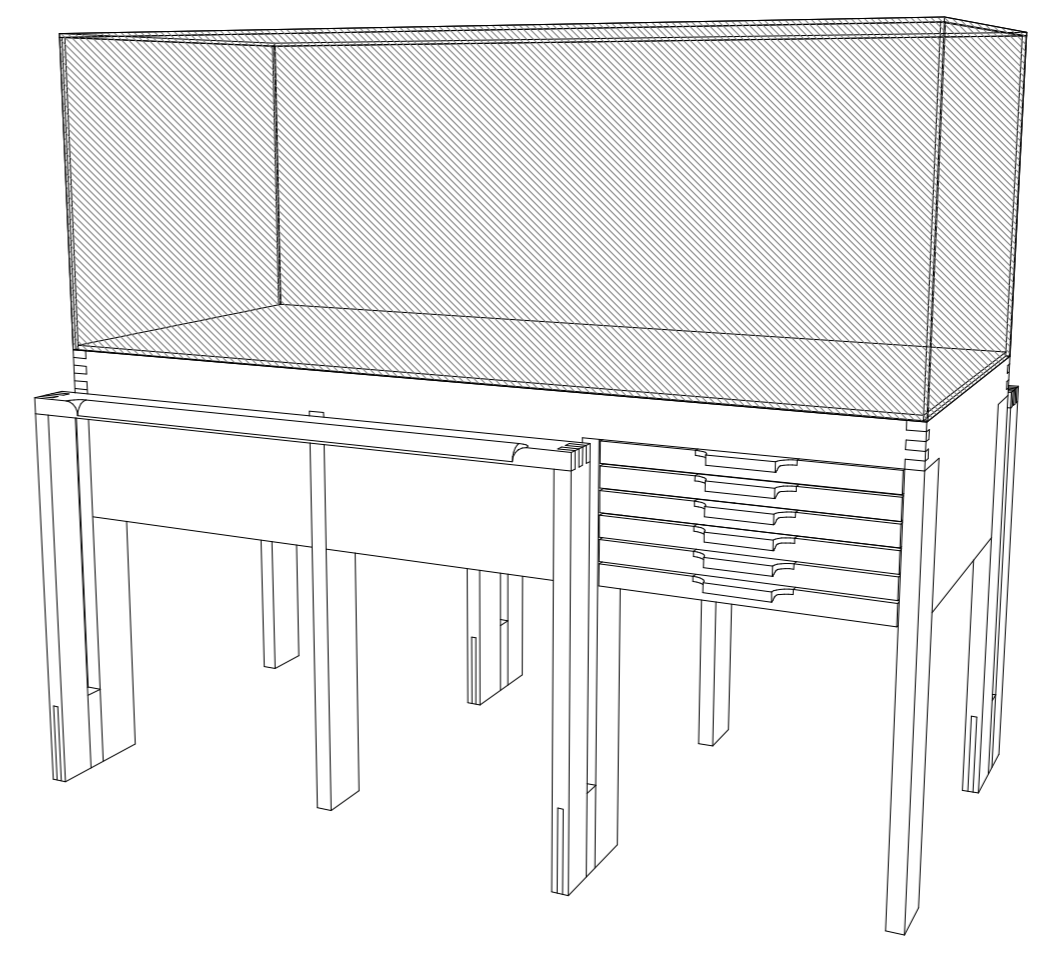
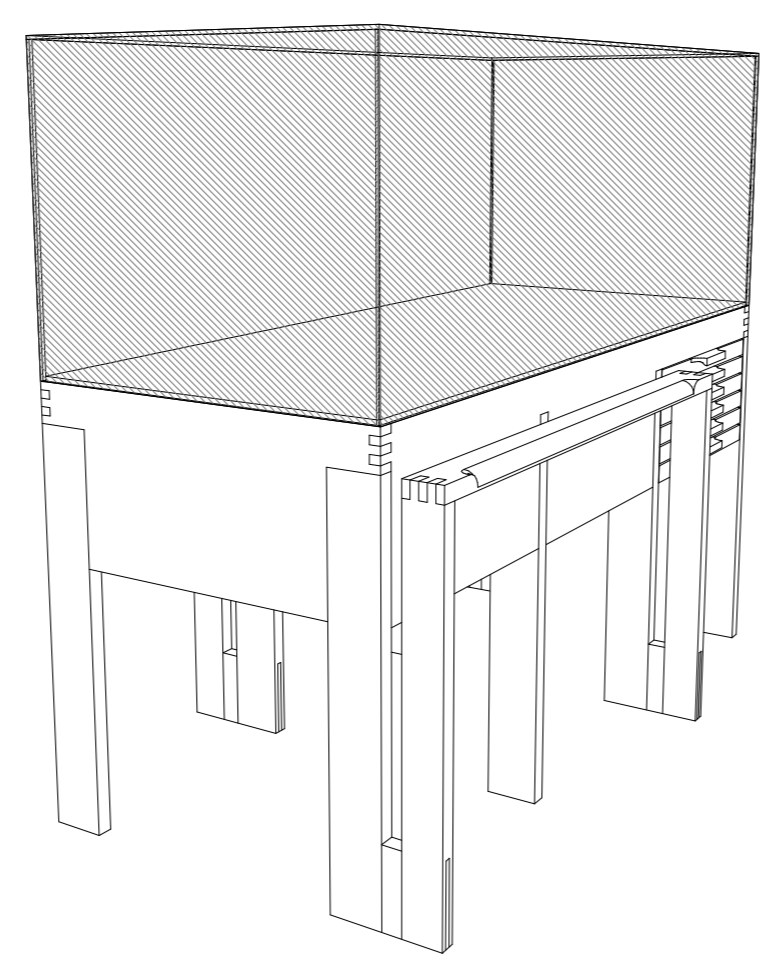
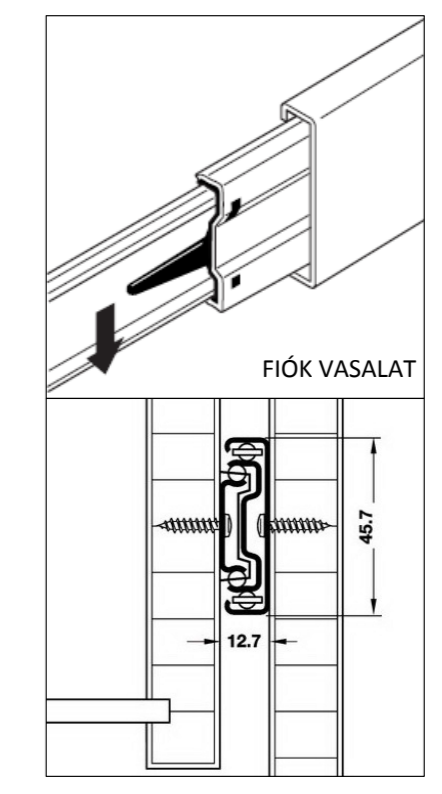
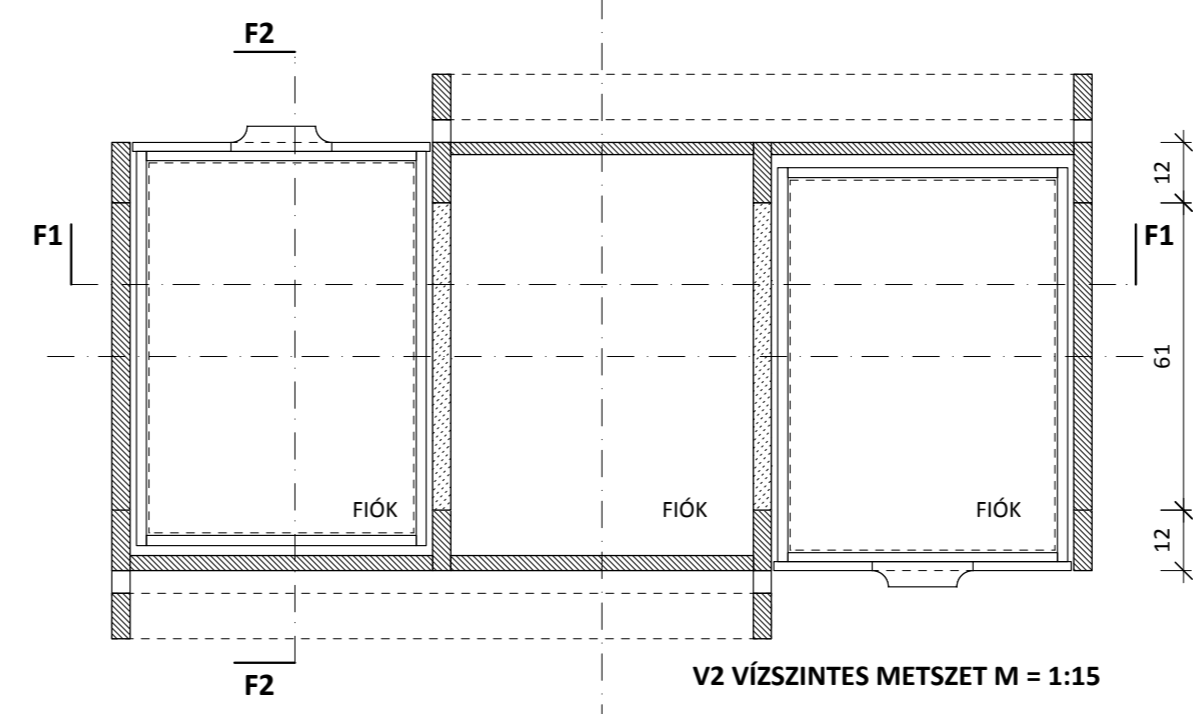
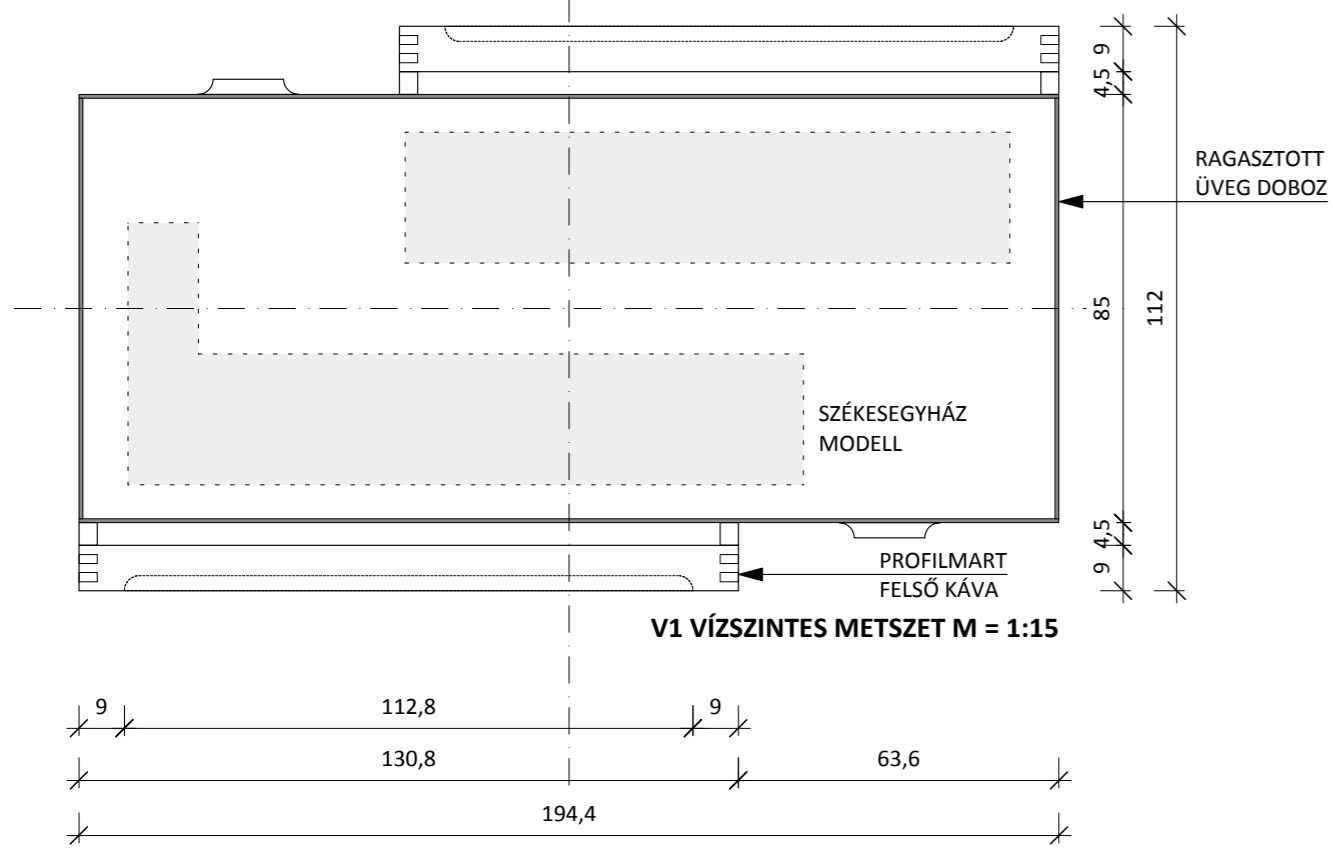
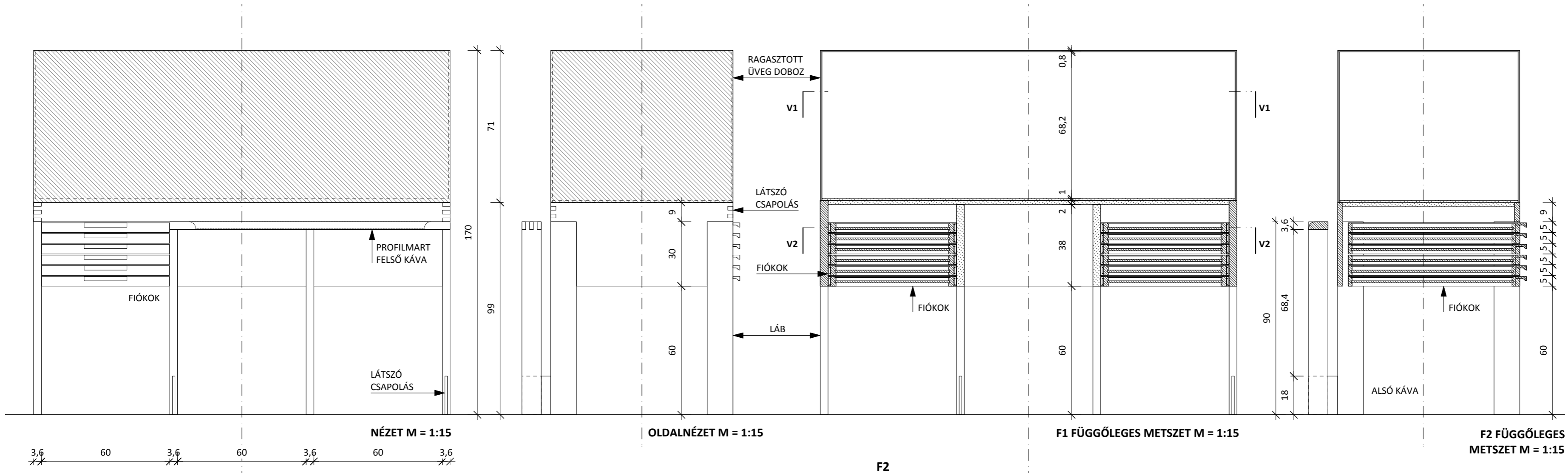
FELELŐS ÉPÍTÉSZ TERVEZŐ:
 FÖLDES ÉS TÁRSAI ÉPÍTÉSZIRODA
 1016 Budapest, Lisznyai u. 24.

BELSŐÉPÍTÉSZ TERVEZŐ:
 ARMA STÚDIÓ BT.
 1122 Budapest, Városmajor u. 53/b.
 FRANK GYÖRGY, TATÁR BALÁZS



**E 12.01 sz. ÜVEGEZETT
 FIÓKOS VITRIN TERVE**





E 12.02 ÜVEGEZETT FIÓKOS VITRIN
 KÉSZÜL: 1 DB
 BEÉPÍTÉS: MOBIL BÚTOR (TÉRBEÁLLÓ)
 HELYE: 1.08-9-10 EGYHÁZMŰVÉSZETI KIÁLLÍTÁS

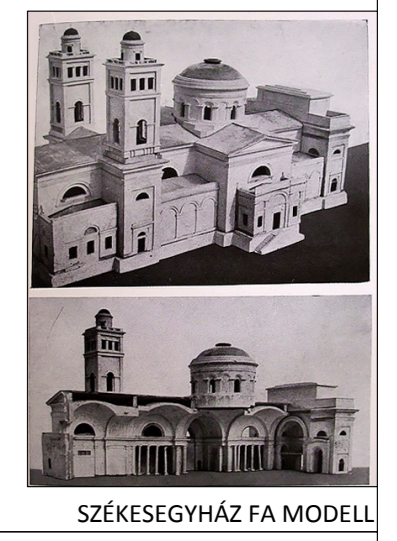
MŰTÁRGYAK:
 SZÉKESEGYHÁZ SZÉTSZEDHETŐ FA-MODELL,
 12 DB RÉGI TERVRAJZ

ASZTALOS SZERKEZET:
 KEMÉNYFA LÁBAK ÉS KÁVA,
 FURNÉROZOTT MDF BÚTORLAPOK.
 JELZETT HELYEKEN LÁTSZÓ CSAPOLÁSSAL, EGYÉB
 HELYEKEN LAMELLÓZVA, ENYVEZVE.
 FIÓKOK: KEMÉNYFA FIÓKKÁVA, 10 MM VTG.
 BEMART FENÉK-LEMEZ, FELÜL BEMART
 HORONYBAN 5 MM VTG. ÜVEG

FELÜLETKEZELÉS:
 SZÍNMINTA SZERINT PÁCOLVA (FEHÉR!)
 SELYEMFÉNYŰ LAKKOZÁS.

FIÓK VASALAT:
 KIALAKÍTÁS: GOLYÓSCSAPÁGYAS,
 KIHÚZHATÓSÁG: TELJES (100%),
 ÖNBEHÚZÓ MECHANIKÁVAL,
 "SMUSO SOFT-CLOSING"
 FINOM-ZÁRÓDÁS-MECHANIKÁVAL,
 ANYAGA: GALVANIZÁLT FELÜLETŰ ACÉL
 BEÉPÍTÉS: OLDALSÓ
 TEHERBÍRÁS: ~45 KG
 KERESZTMETSZETI MÉRET: 45,7 X 12,7 MM
 HOSSZ: 700 MM
 TÍPUS: H8FELE: #432.23.971

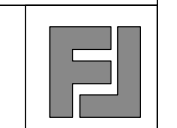
ÜVEG SZERKEZET:
 8 MM VTG. "OPTIWHITE" TISZTÍTOTT FEHÉR
 RAGASZTOTT ÜVEGBŐL KÉSZÍTETT, ÖNHORDÓ
 RAGASZTOTT DOBOZ.



**LÁTOGATÓKÖZPONT AZ
 EGRI ÉRSEKI PALOTÁBAN**
 3300 EGER, SZÉCHENYI UTCA 1.

KIVITELI TERV 2011. MÁJUS 10.
BELŐÉPÍTÉSZET

FELELŐS ÉPÍTÉSZ TERVEZŐ:
 FÖLDES ÉS TÁRSAI ÉPÍTÉSZIRODA
 1016 Budapest, Lisznyai u. 24.

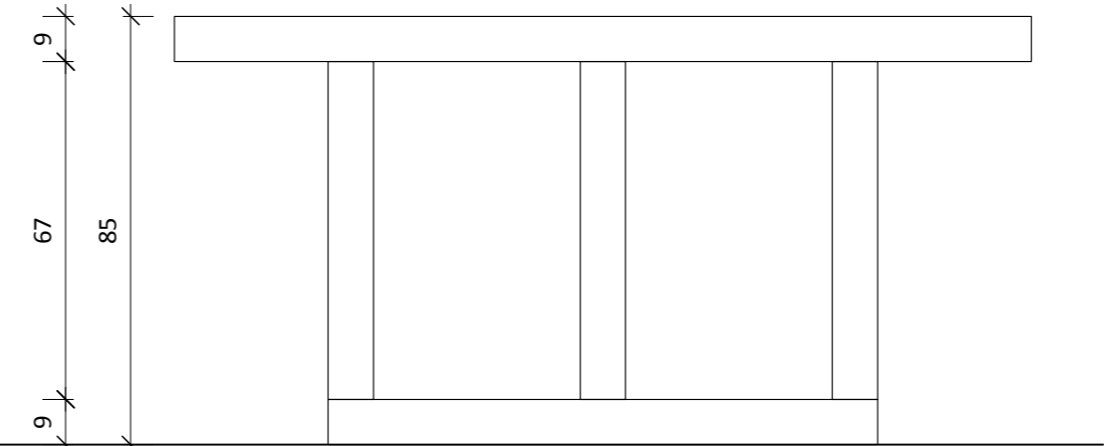
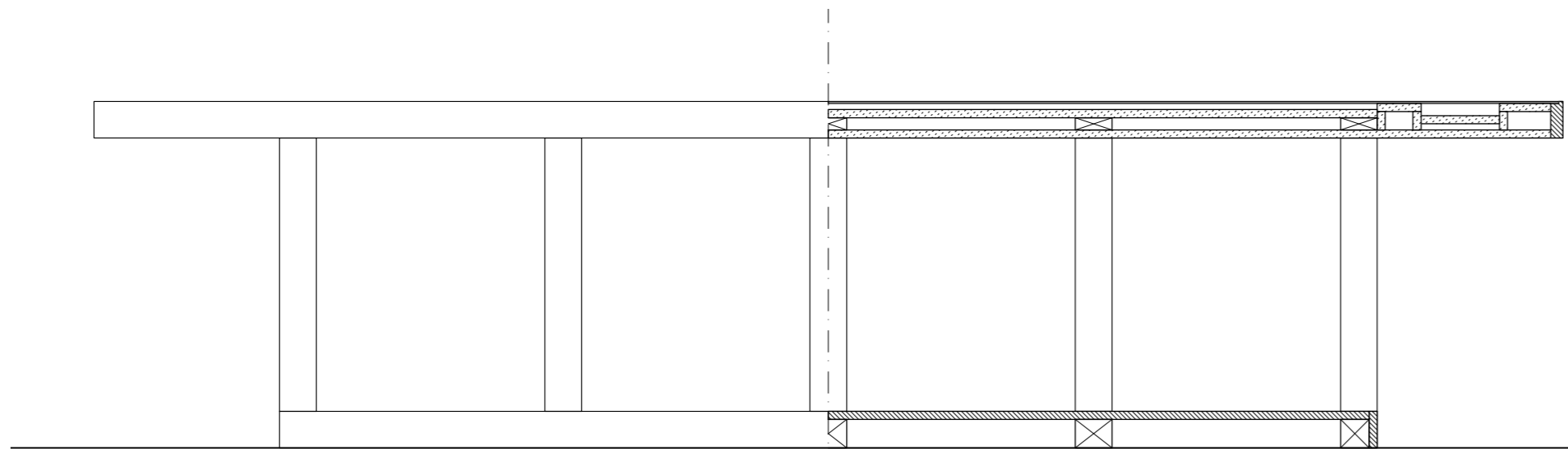


BELŐÉPÍTÉSZ TERVEZŐ:
 ARMA STÚDIÓ BT.
 1122 Budapest, Városmajor u. 53/b.
 FRANK GYÖRGY, TATÁR BALÁZS



**E 12.02 sz. ÜVEGEZETT
 FIÓKOS VITRIN TERVE**

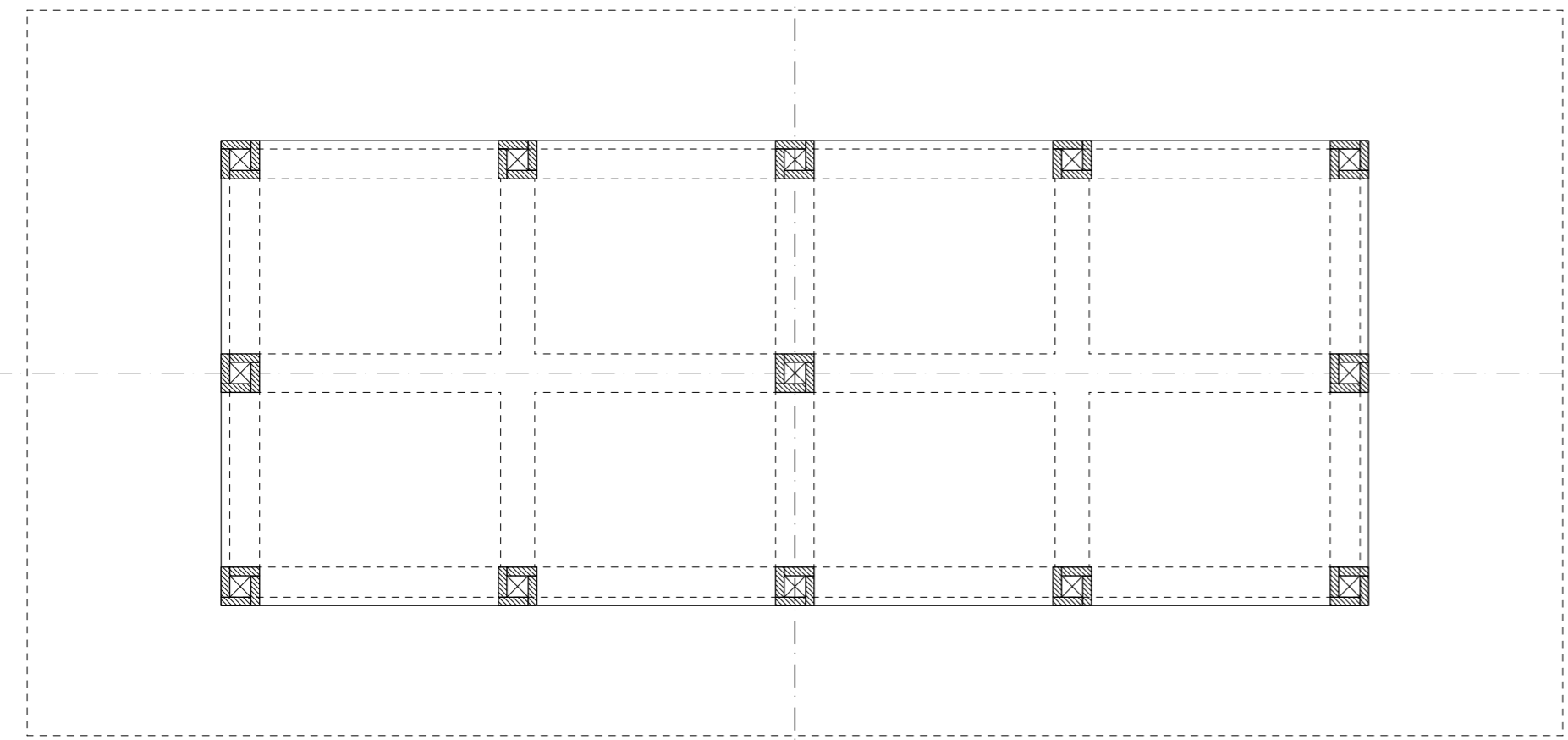
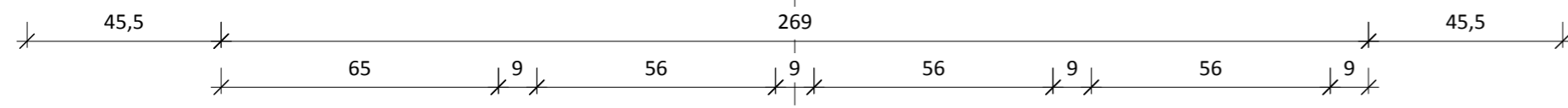
**BÉ
 45**



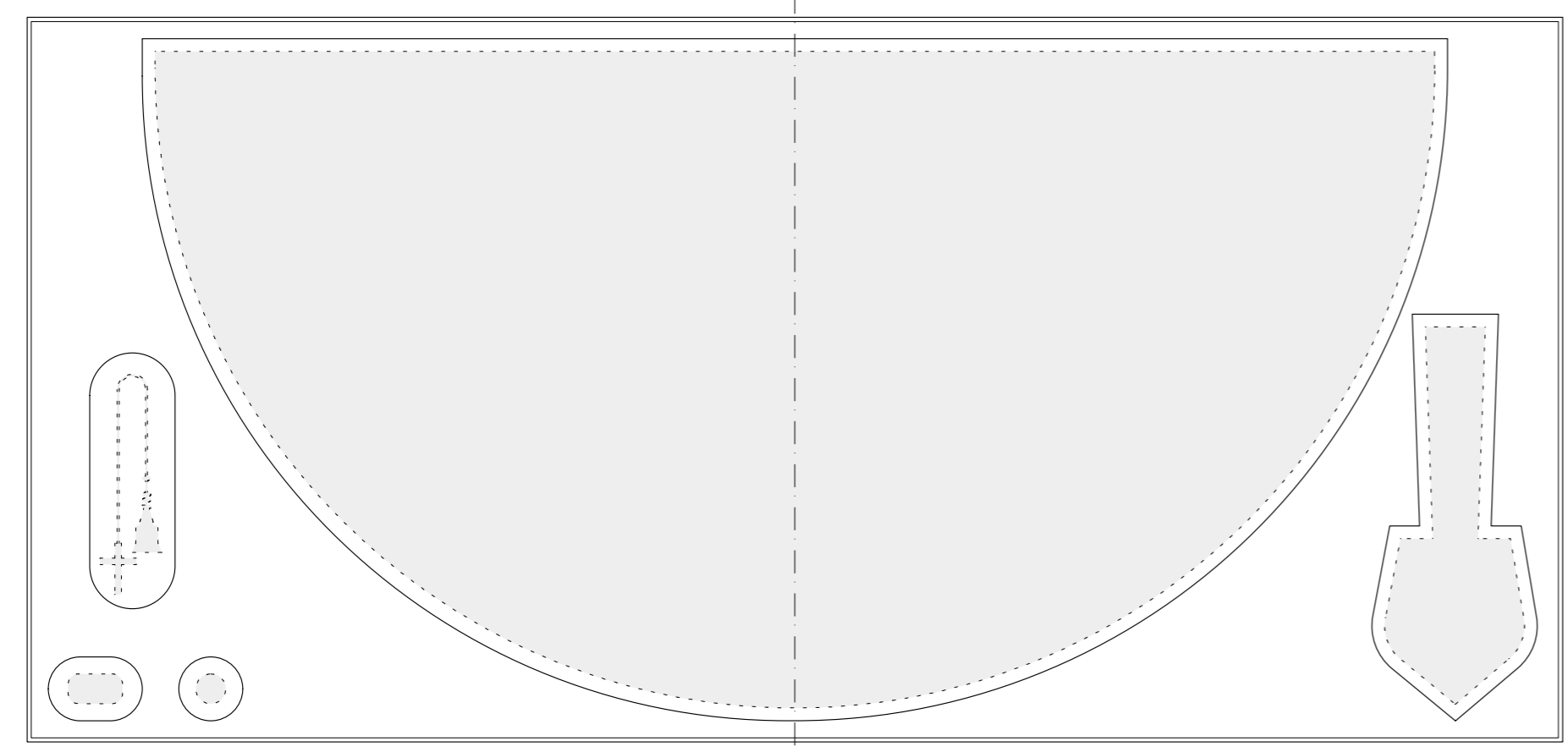
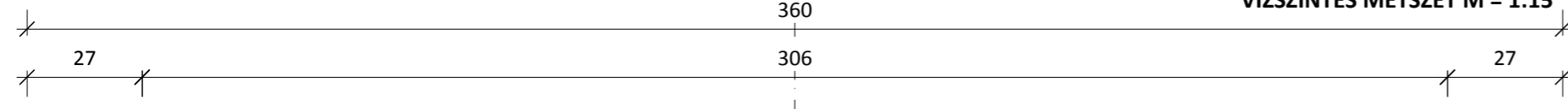
ELÖLNÉZET M = 1:15

HOSSZMETSZET M = 1:15

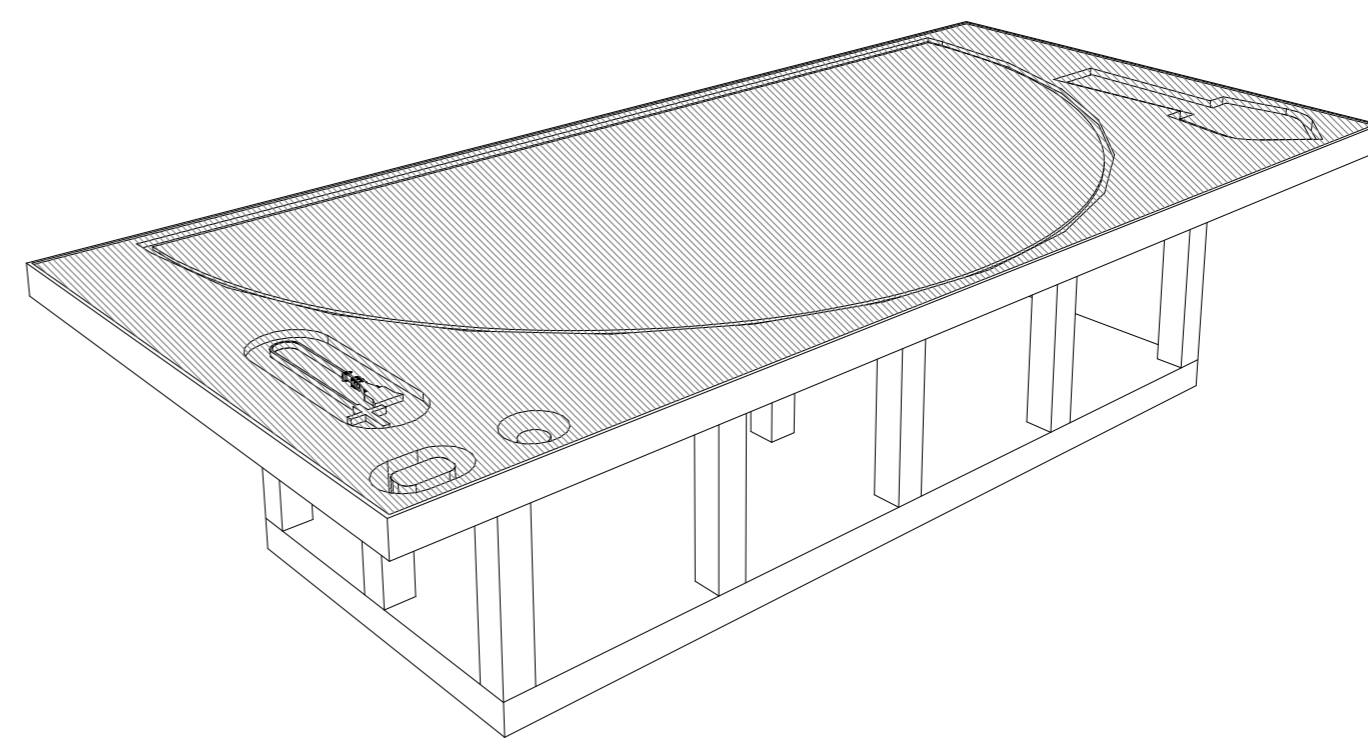
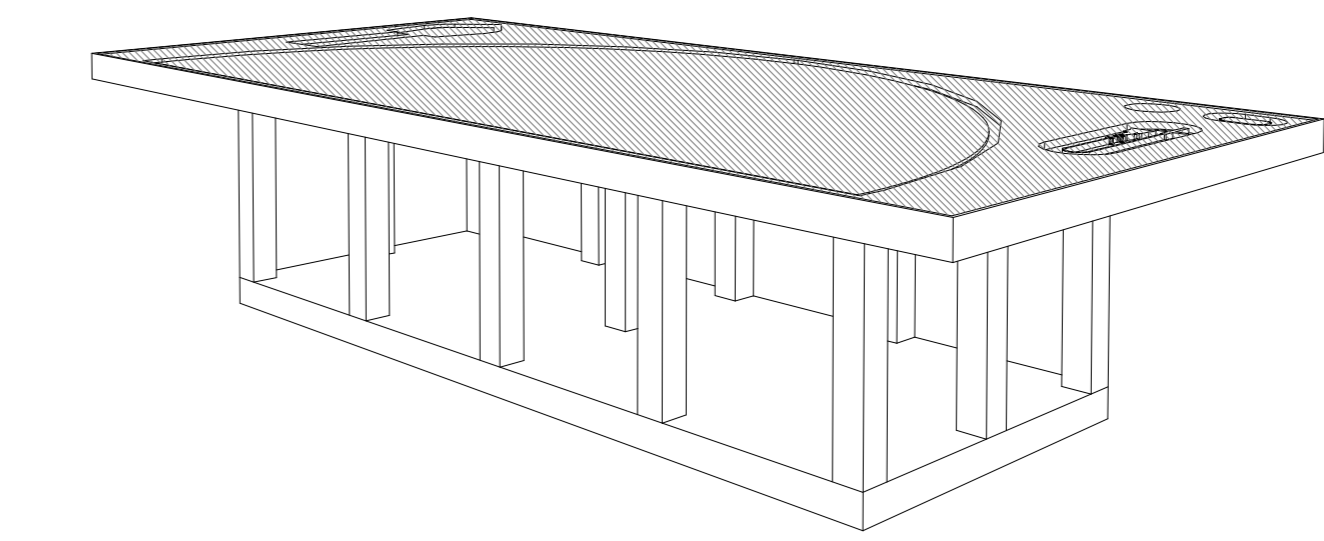
OLDALNÉZET M = 1:15



VÍZSZINTES METSZET M = 1:15



FELÜLNÉZET M = 1:15



PALÁST BEMUTATÓ ASZTAL
 KÉSZÜL: 1 DB, TÉRBEN ÁLLÓ BÚTOR
 HELYE: 1.07-1.23 EGYHÁZMŰVÉSZETI KIÁLLÍTÁS
 BEFOGLALÓ MÉRET:

MŰTÁRGYAK:
 PLUVIALE (PALÁST 1741) 300 X 154 CM
 ZÖLDKÖVES MELLKERESZT
 GYŰRŰ TOKKAL
 MELLKERESZT TOKKAL
 INFULA

ASZTALOS SZERKEZET:
 LÁBAK: KEMÉNYFA KÜLSŐ BORÍTÁS ÁS FENYŐ
 MAG EGYBEN RAGASZTOTT SZERKEZET
 ALSÓ LAP: FENYŐ VÁZSZERKEZET + 19 MM VTG.
 SZÍNFURNÉROZOTT MDF BORÍTÁS
 LAMELLÓZVA, ENYVEZVE.
 FELSŐ LAP: DOBOZ-SZERKEZET: FENYŐ + 19 MM
 VTG. SZÍNFURNÉROZOTT MDF BORÍTÁS,
 KÍVÜL KÖRBE PROFILMART KEMÉNYFA SZEGÉLY,
 A MŰTÁRGYAK HELYE SÜLLYESZTETT
 KIALAKÍTÁSSAL!

FELÜLETKEZELÉS:
 SZÍNMINTA SZERINT PÁCOLVA (FEHÉRI)
 SELYEMFÉNYŰ LAKKOZÁS.

ÜVEG SZERKEZET:
 12 MM VTG. "OPTIWHITE" TISZTÍTOTT FEHÉR
 EDZETT ÜVEG LAP A FELSŐ ASZTALLAP
 FELÜLETÉRE FEKTETVE.

**LÁTOGATÓKÖZPONT AZ
 EGRI ÉRSEKI PALOTÁBAN**
 3300 EGER, SZÉCHENYI UTCA 1.

KIVITELI TERV 2011. MÁJUS 10.
BELŐÉPÍTÉS ZET

FELELŐS ÉPÍTÉSZ TERVEZŐ:
 FÖLDES ÉS TÁRSAI ÉPÍTÉSZIRODA
 1016 Budapest, Lisznyai u. 24.

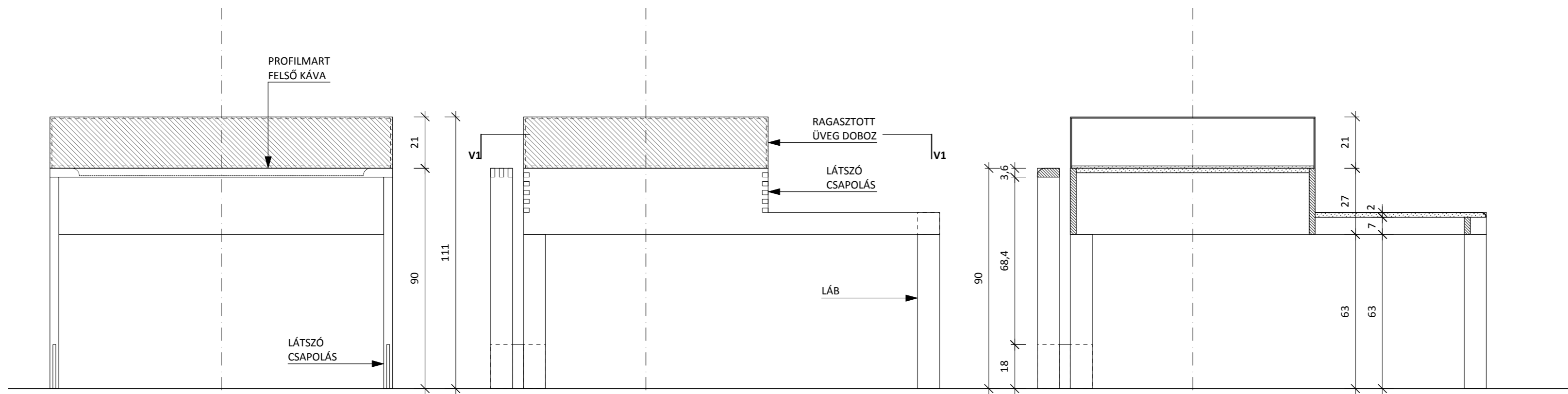


BELŐÉPÍTÉSZ TERVEZŐ:
 ARMA STÚDIÓ BT.
 1122 Budapest, Városmajor u. 53/b.
 FRANK GYÖRGY, TATÁR BALÁZS



**E 13.01 sz. PALÁST
 BEMUTATÓ ASZTAL TERVE**

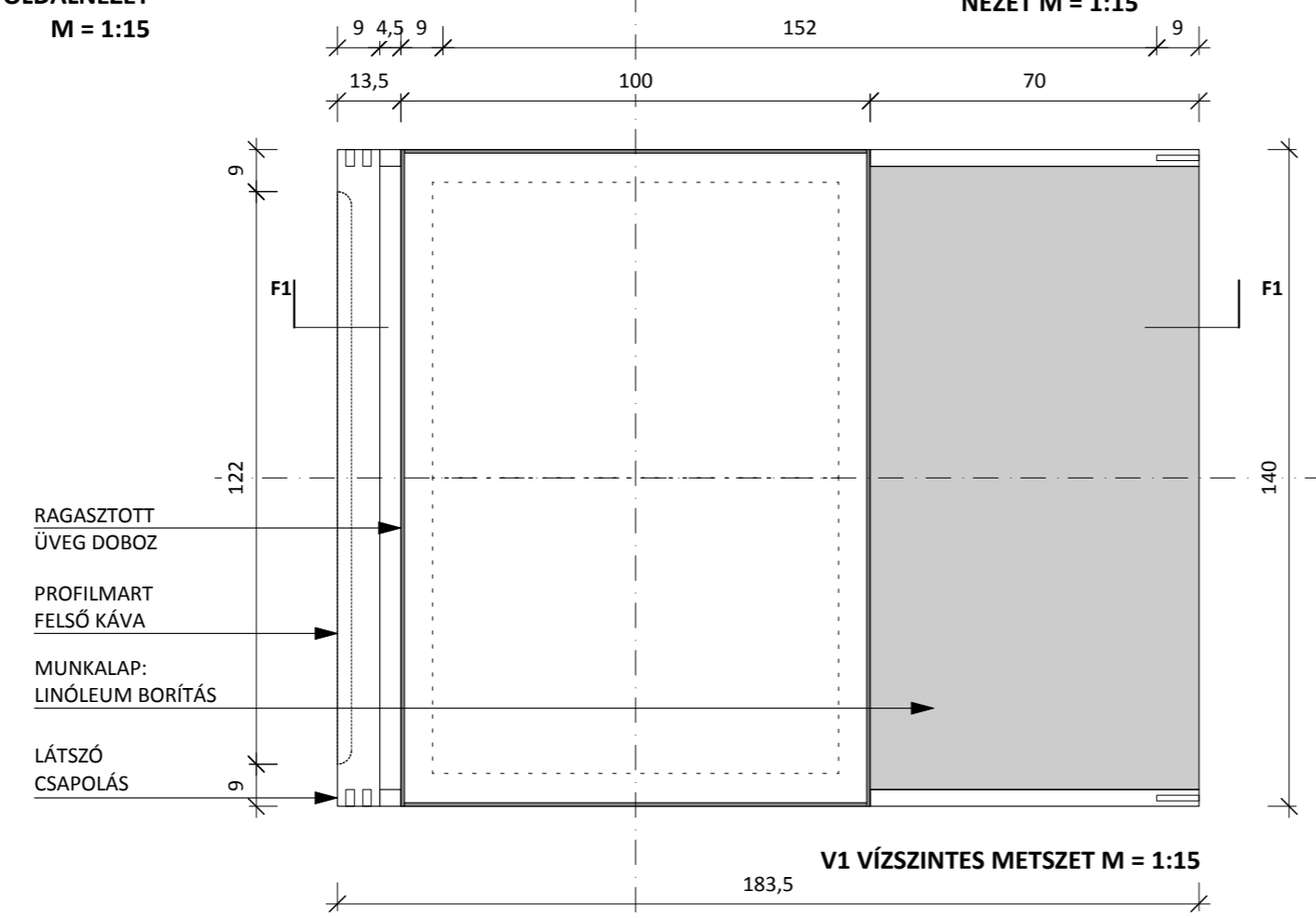




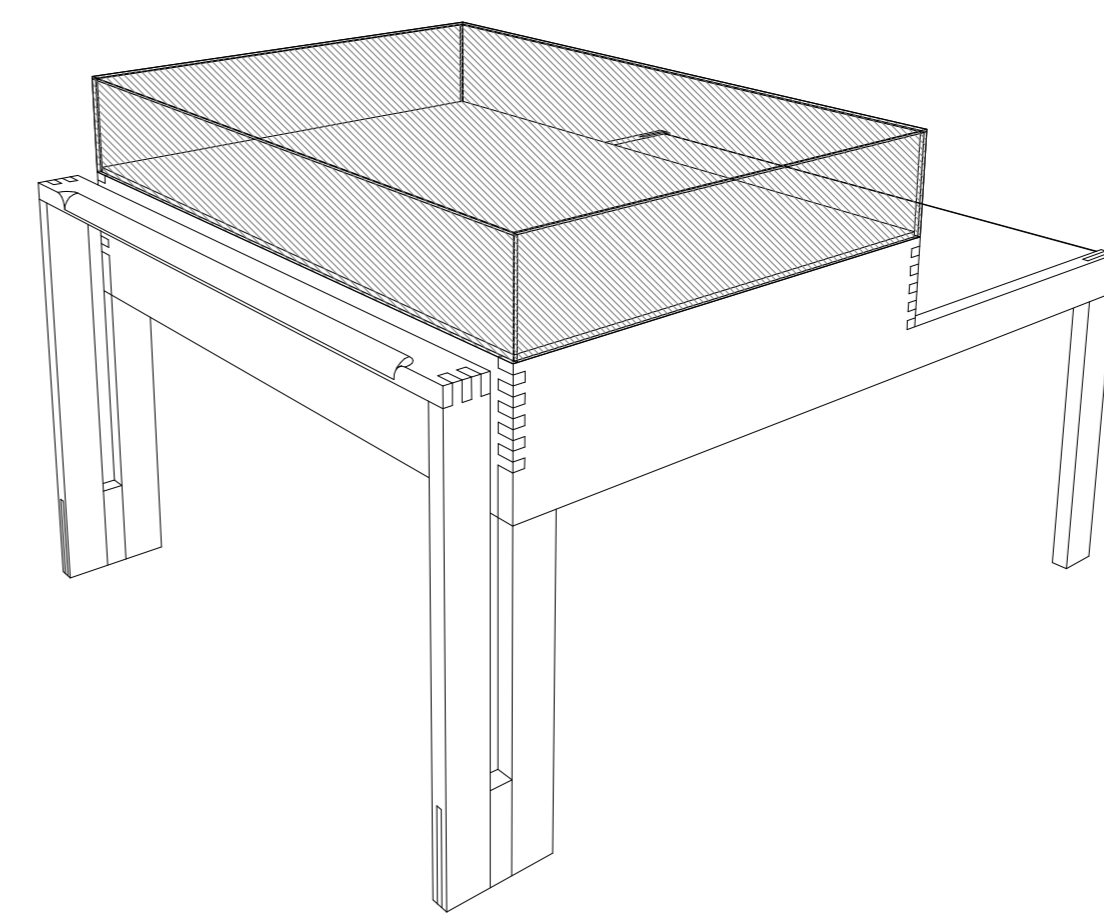
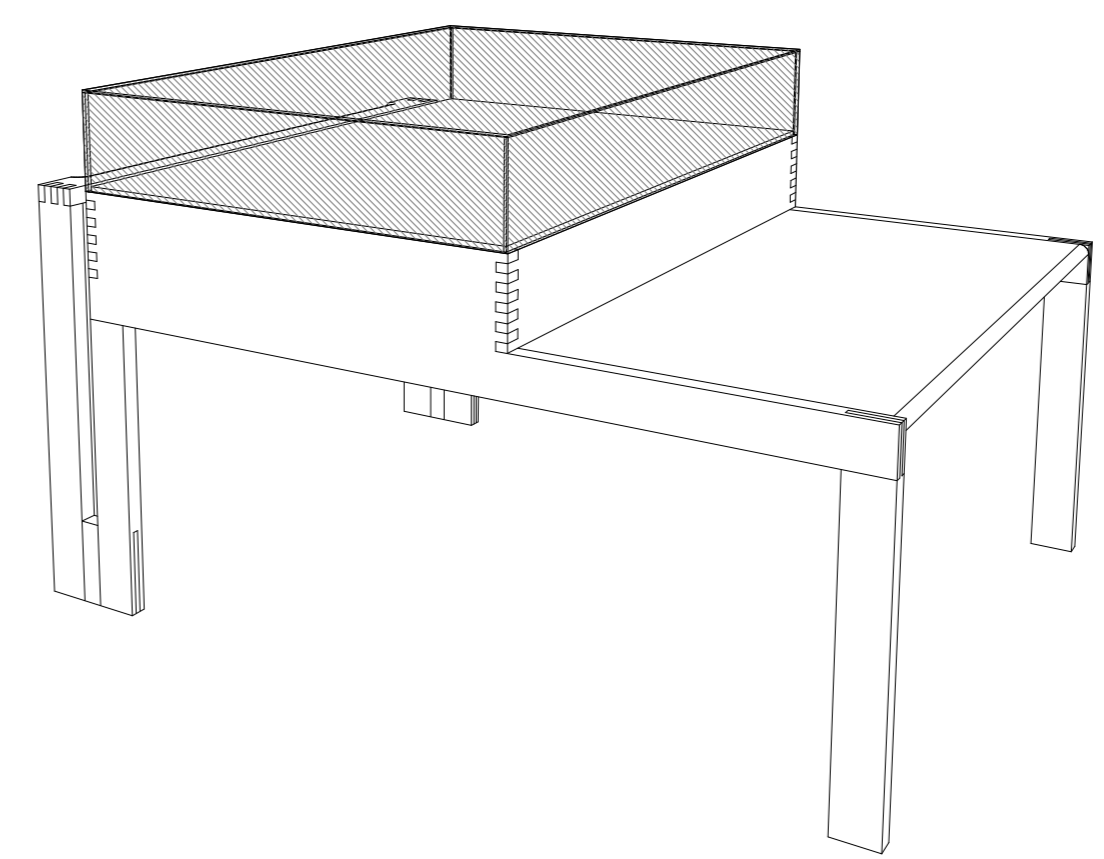
**OLDALNÉZET
M = 1:15**

NÉZET M = 1:15

F1 FÜGGŐLEGES METSZET M = 1:15



V1 VÍZSZINTES METSZET M = 1:15



E 15.02 sz. RÉSZBEN ÜVEGEZETT VITRINASZTAL
KÉSZÜL: 1 DB
BEÉPÍTÉS: MOBIL BÚTOR (TÉRBEÁLLÓ)
HELYE: 1.37 EGYHÁZMŰVÉSZETI KIÁLLÍTÁS

MŰTÁRGYAK:
CASAGRANDE SZOBOR
LEVELEK

ASZTALOS SZERKEZET:
KEMÉNYFA LÁBAK ÉS KÁVA,
FURNÉROZOTT MDF BÚTORLAPOK.
JELZETT HELYEKEN LÁTSZÓ CSAPOLÁSSAL, EGYÉB
HELYEKEN LAMELLÓZVA, ENYVEZVE.

FELÜLETKEZELÉS:
SZÍNMINTA SZERINT PÁCOLVA (FEHÉRI)
SELYMFÉNYŰ LAKKOZÁS.

MUNKALAP: 18 MM VTG. MDF BÚTORLAP
BURKOLATA: DLW LINÓLEUM Form
TERMÉSZETES BÚTOR-LINÓLEUM
VASTAGSÁGA: 2 MM
BÚTORLAPRA RENDSZERAZONOS RAGASZTÓVAL
RAGASZTVA
SZÍN: #6106-035 SÓTÉTZÖLD

ÜVEG SZERKEZET:
8 MM VTG. "OPTIWHITE" TISZTÍTOTT FEHÉR
RAGASZTOTT ÜVEGBŐL KÉSZÍTETT, ÖNHORDÓ
RAGASZTOTT DOBOZ.

**LÁTOGATÓKÖZPONT AZ
EGRI ÉRSEKI PALOTÁBAN**
3300 EGER, SZÉCHENYI UTCA 1.

KIVITELI TERV 2011. MÁJUS 10.
BELSŐÉPÍTÉS ZET

FELELŐS ÉPÍTÉSZ TERVEZŐ:
FÖLDES ÉS TÁRSAI ÉPÍTÉSZIRODA
1016 Budapest, Lisznyai u. 24.



BELSŐÉPÍTÉSZ TERVEZŐ:
ARMA STÚDIÓ BT.
1122 Budapest, Városmajor u. 53/b.
FRANK GYÖRGY, TATÁR BALÁZS



**E 15.02 sz. RÉSZBEN
ÜVEGEZETT VITRINASZTAL**

**BÉ
50**