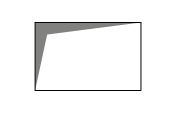
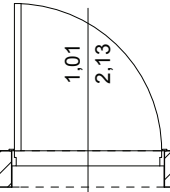
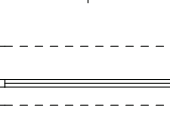
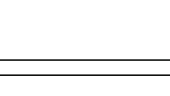
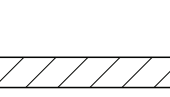


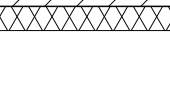
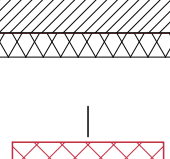
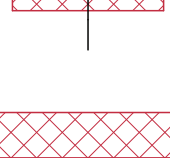

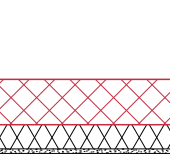
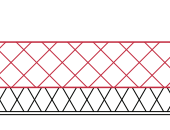


**JELMAGYARÁZAT:**


-  akna
-  lakás bejáratú ajtó DE130
-  hőszigetelő üvegezésű fém függőfal rendszer
-  tűzgátló gipszkarton fal
-  Parothen válaszfal
-  meszhomoktégla lakásválasztó fal
-  hőszigetelő rendszerű vakolat Parothen facon
-  hőszigetelő rendszerű vakolat Ytong facon
-  monolit vb pillér
-  monolit vb fal
-  hőszigetelő rendszerű vakolat monolit vb falon
-  kölaburkolat monolit vb falon
-  Fundament: táblapanelis kültéri homlokzatburkolati rendszer monolit vb falon

±0.00=104,00 mBf

**ÉPÍTÉSI ENGEDÉLYEZÉSI TERV**  
**CORVIN sétány 119/B tömb I. ütem**  
 HRSZ: 36279/10

Megrendelő:  
 Cordia Park Residence Kft.  
 1082 Budapesti, Futó u. 47-53. VI. em.

Generáltervező:  
 Gábor & Szejvovszky Építészroda Bt.  
 1026 Budapest, Pasaréti út 88.  
 tel/fax: 36 1 215 37 71



Feladók tervező:  
 Gábor & Szejvovszky Építészroda Bt.  
 Gábor Kálmán É01-3790

Építéskészítő:  
 Szejvovszky Anita  
 Borcsal Ágnes  
 Igar Péter  
 Hámosi Nikolett

Társtervezők:  
 Építész: Gábor & Szejvovszky Építészroda Bt.  
 Gábor Kálmán É01-3790  
 Statikus: Kenese Kft., Kenese István T-01-0112  
 Épületgépészt: Kőrös Consult Kft. GT-01-14276  
 Kís. Róbert  
 Építésvillamos: PlanEI Kft., Tóth Zoltán VT-1 01 0702  
 Tűvédelem: Kiszlák Ferenc I-222/2010  
 Zajvédelem és akusztika: Csótt Róbert SZKV-zr-13-12813  
 SZÉSZ-3 13-0465  
 Garazstechnológia és környezetvédelem: Rodá Lajos KÖ-T/11-0669, K-F-L 956/2004  
 Kertterv: Szalkai Adrienne K1 01-5110/05

Rajz:  
**IV. emelet alaprajza**

Lépték: **1:100** Rajzsám: **E-1-6**

Dátum: 2013. július