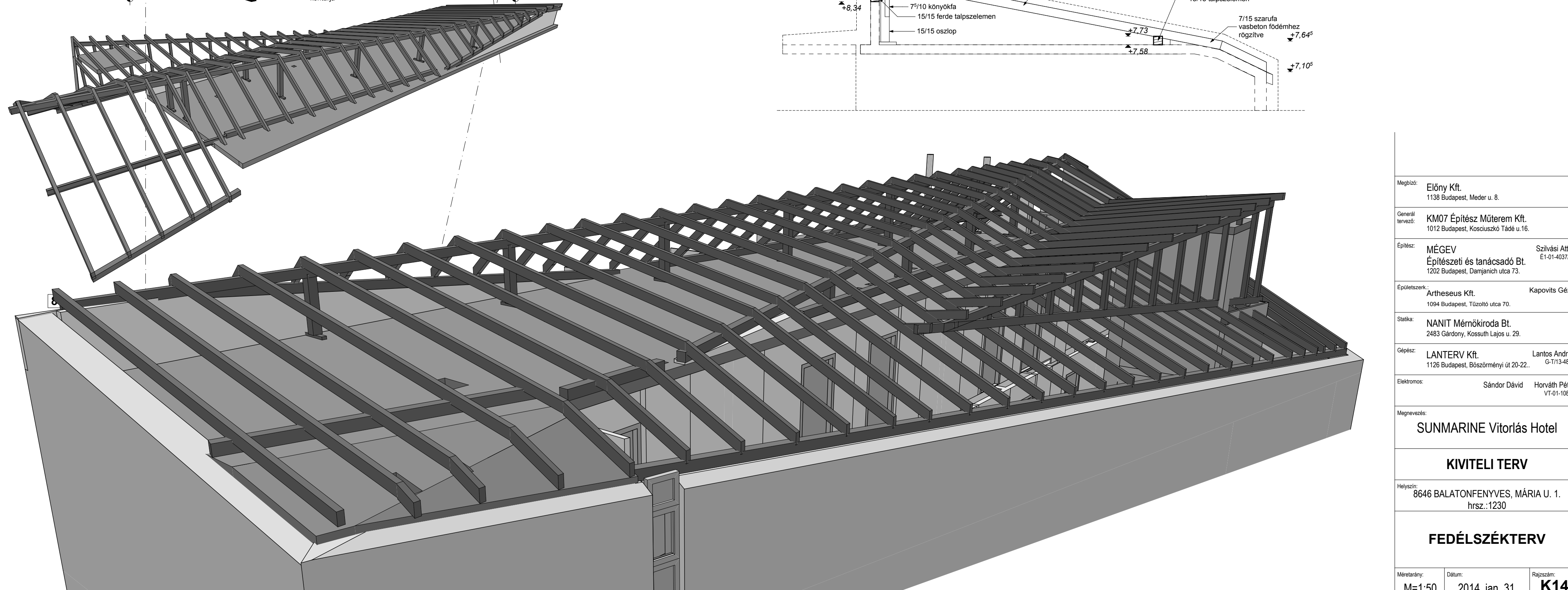
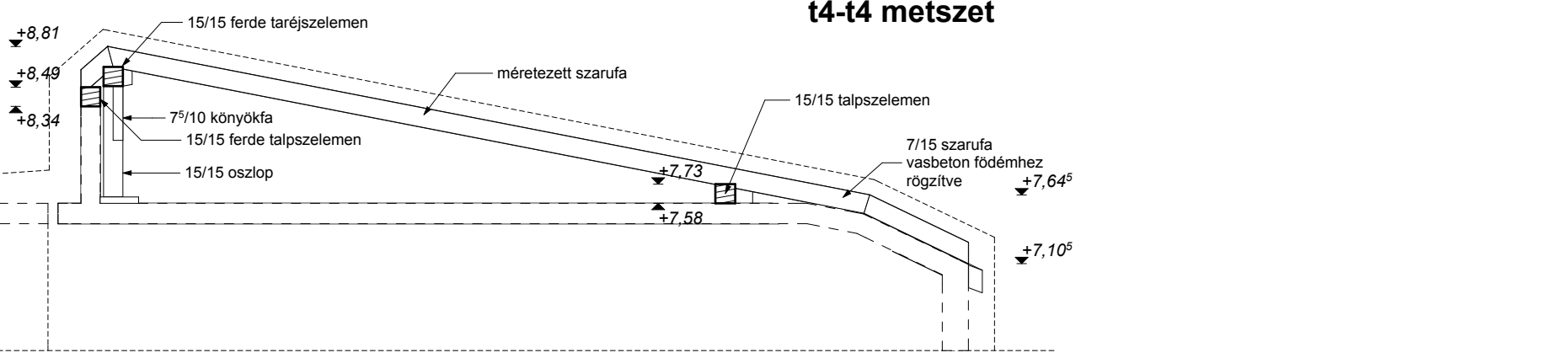
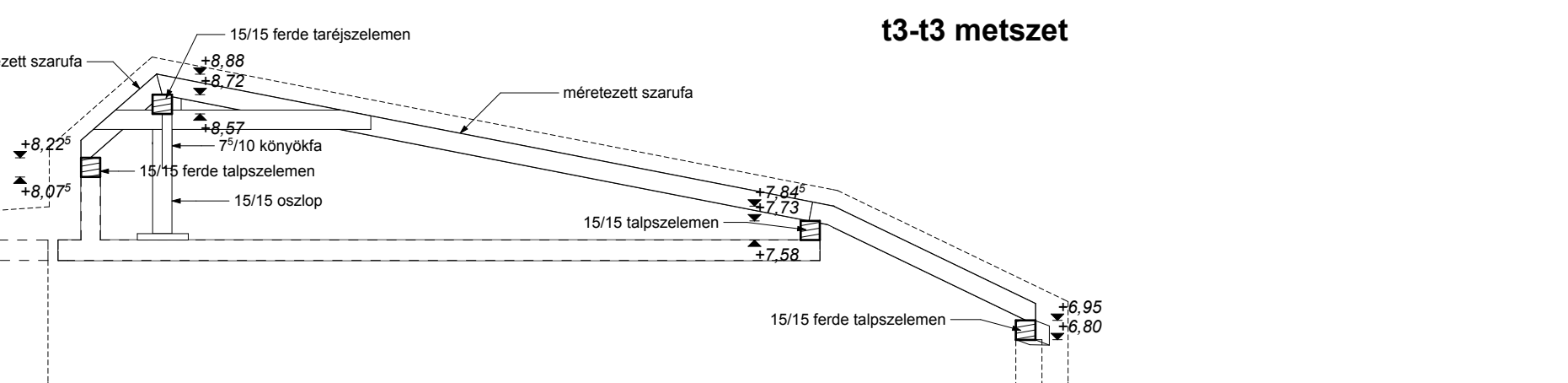
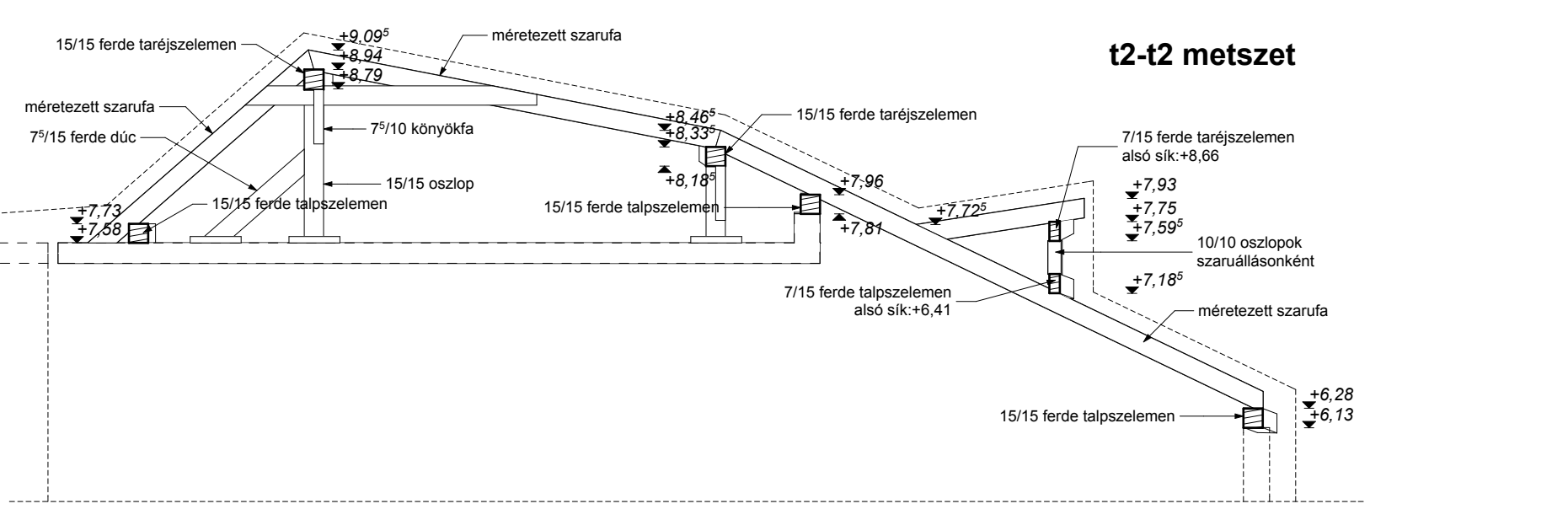
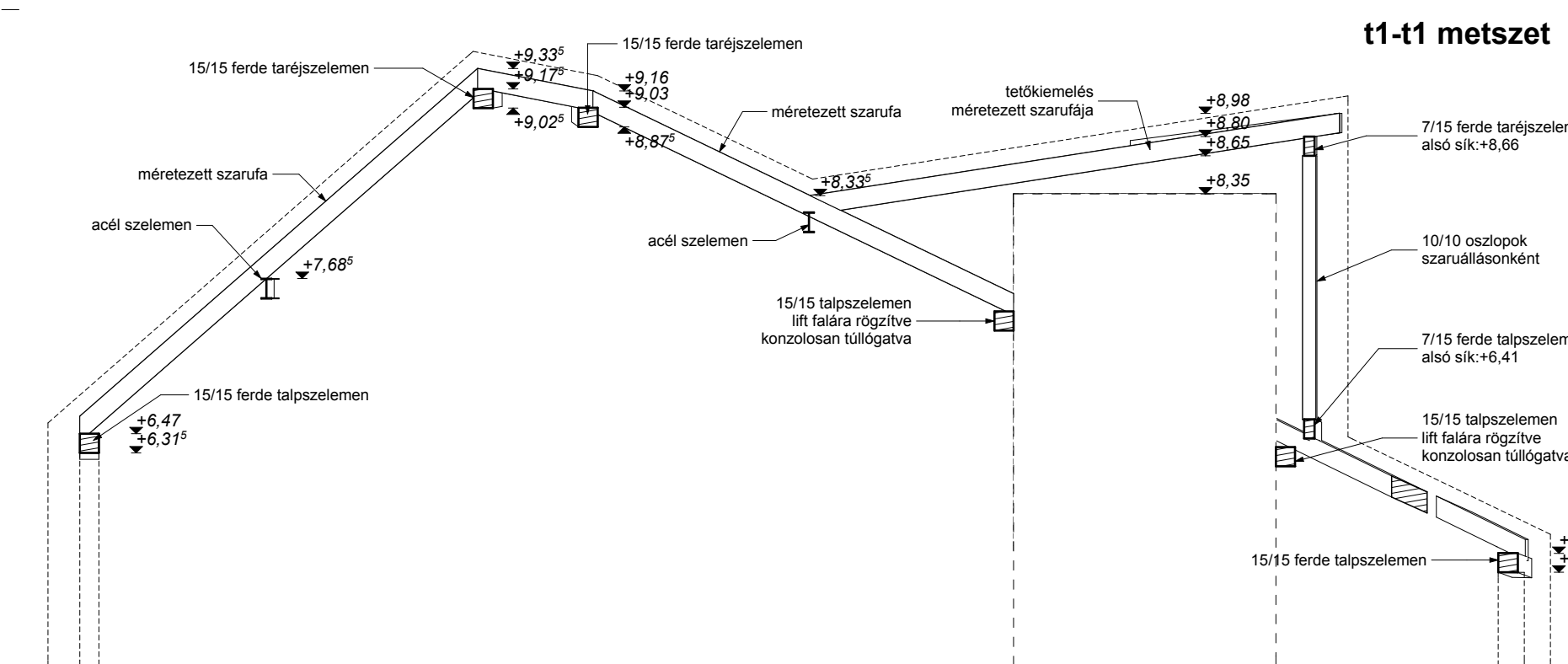
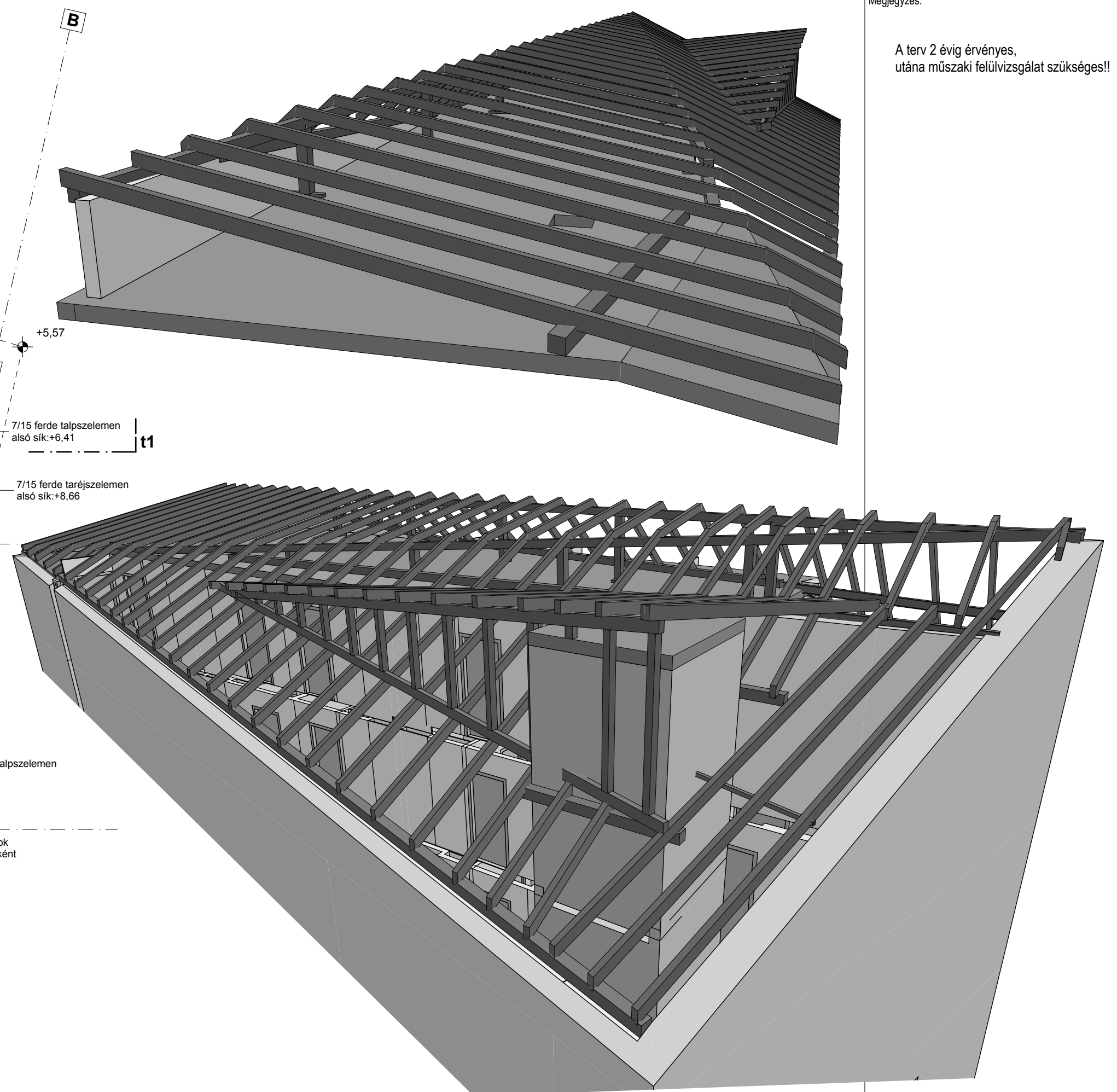
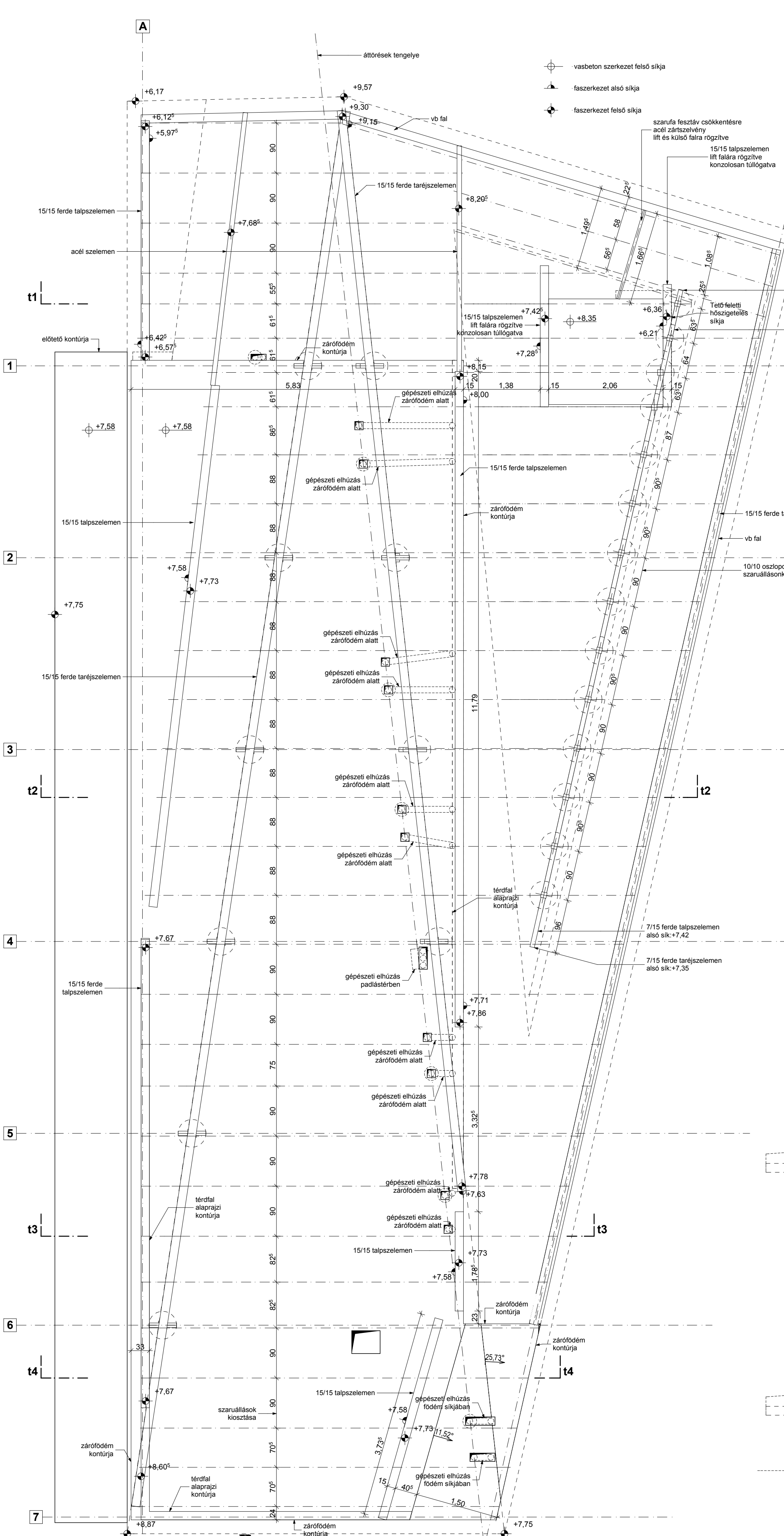


Megjegyzés:  
A terv 2 évig érvényes,  
utána műszaki felülvizsgálat szükséges!!



Megbízó:	Előny Kft. 1138 Budapest, Meder u. 8.	
Generál tervező:	KM07 Építész Műterem Kft. 1012 Budapest, Kosztuczki Téri u. 16.	
Építész:	MÉGEV Építészeti és tanácsadó Bt. 1202 Budapest, Danjarmich utca 73.	Szivási Attila E1-01-403713
Építészvezető:	Arthesius Kft. 1094 Budapest, Tőzsvölgy utca 70.	Kapovits Géza
Statika:	NANIT Mérnökroda Bt. 2483 Gárdonyi, Kosuth Lajos u. 29.	
Cépkész:	LANTERV Kft. 1128 Budapest, Bőszerényi út 20-22.	Lantos András G-113-4890
Elektronikus:	Sándor Dávid	Horváth Péter V1-01-10908
Megnevezés:	SUNMARINE Vitorlás Hotel	
<b>KIVITELI TERV</b>		
Helyszín:	8646 BALATONFENYVES, MÁRIA U. 1. hrs.:1230	
<b>FEDÉLSZÉKTERV</b>		
Méretarány:	Datum:	Rajzszám:
M=1:50	2014. jan. 31.	<b>K14</b>