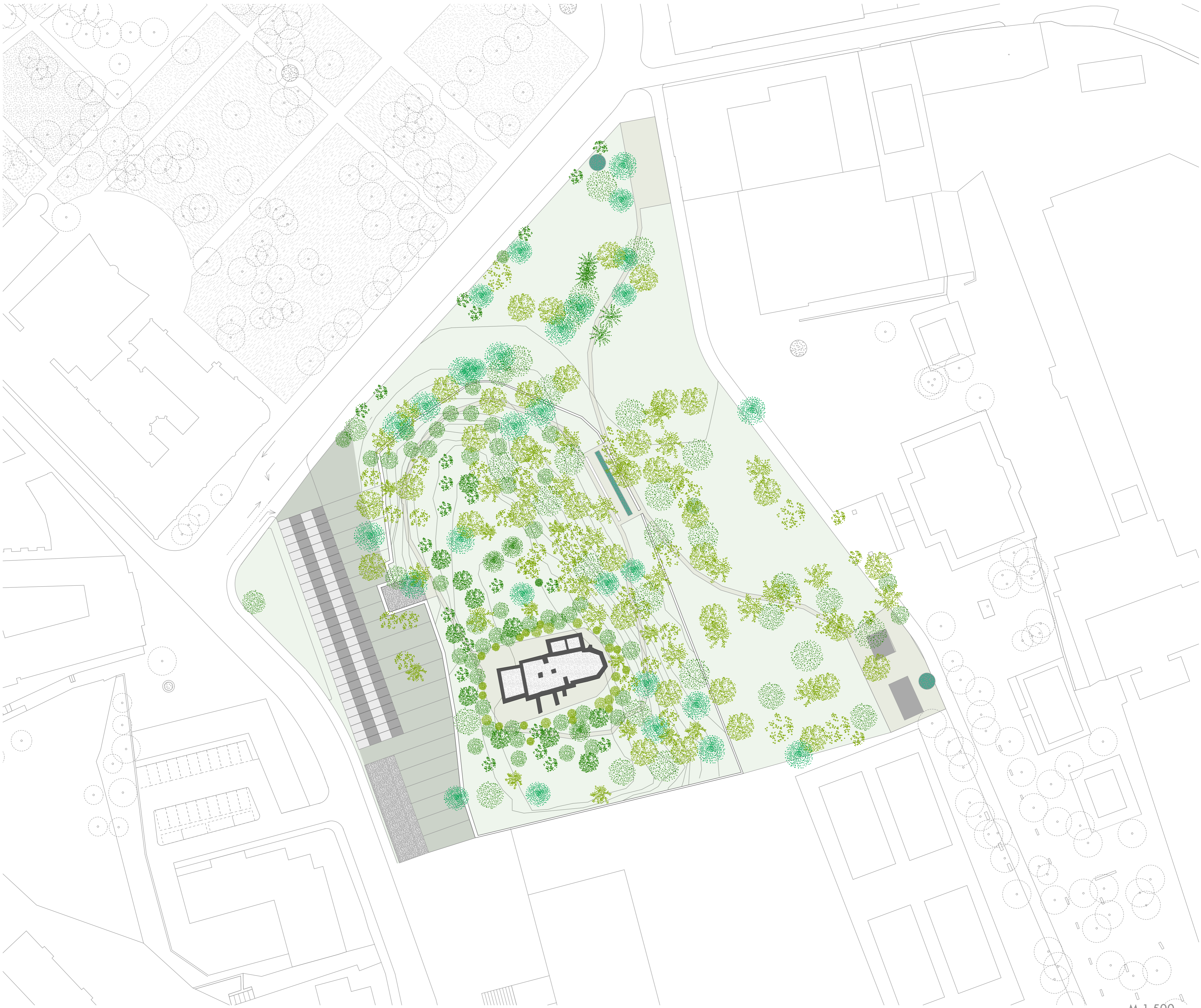
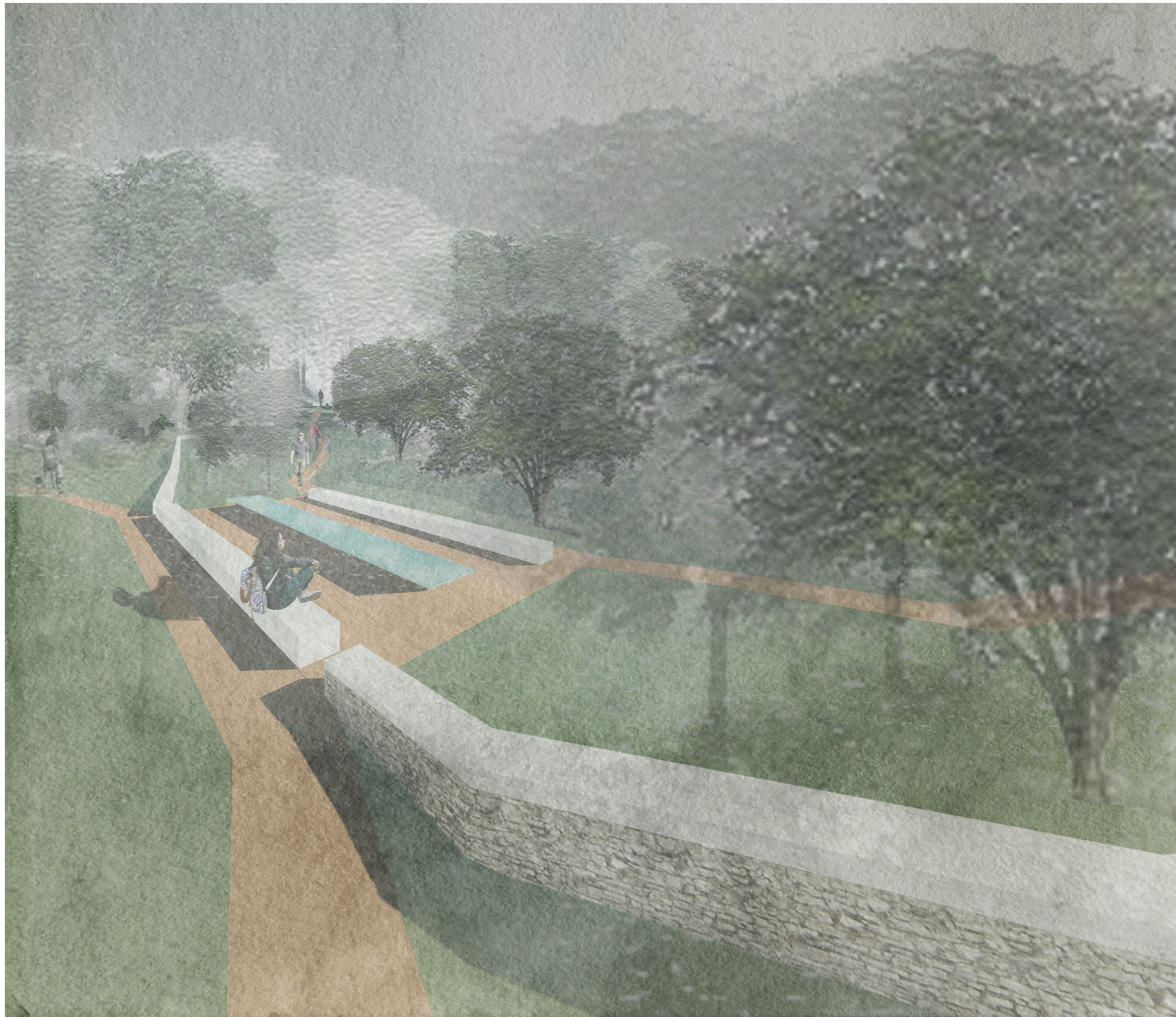


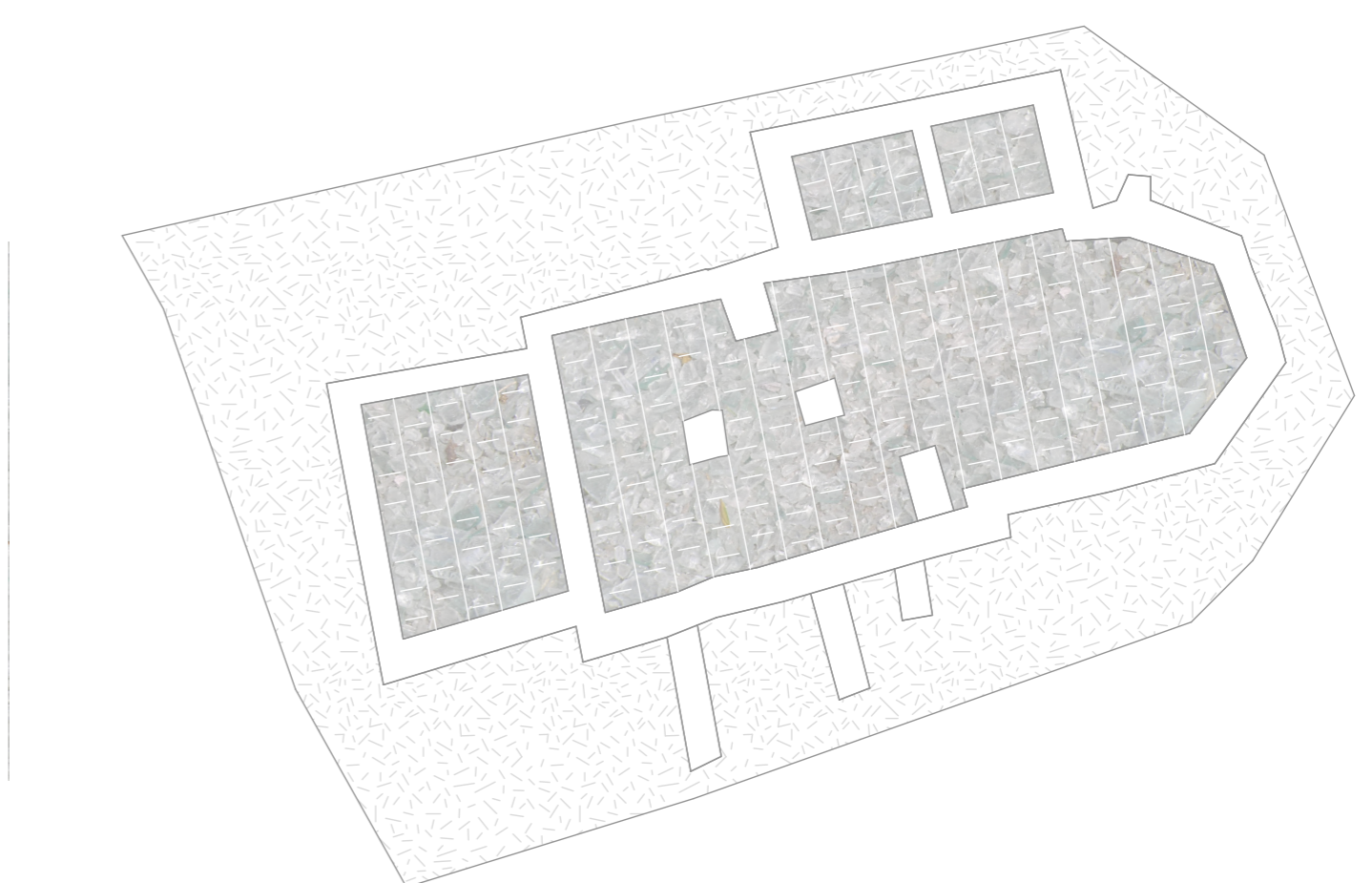
- útvonall
- túlzott szélességű főútvonal csökkentése
- egyetemi-belváros gyalogos útvonal javítása
- Erzsébet ligeti sétány bekötése a Megyeháza térre
- rom megközelítése
- parkolás
- Erzsébet liget, a Püspök kert parkoló mentesítése
- Komakút téri parkolás átrendezése
- új parkolók biztosítása, parkolóházzal 85+50 hellyel
- talált elemek
- üvegház
- támfal
- itató
- kutak
- rom
- pincék
- történelmi térfalak visszaidézése
- Komakút téren
- Megyeháza téren
- Egyetem utca
- rom bemutatása
- kiinduló pont
- ösvény
- meglepetés tisztás
- padló burkolat
- közösségi üvegház
- összekapcsolja az egyetemet a belvárossal
- kiegészíti a parkolóházat
- kávézó, piac, virágbolt, vetítő, szabadtéri rendezvény helyszín, olvasó hely
- keresett párhuzamok
- kerített templom
- francia kert-angol park
- üvegház



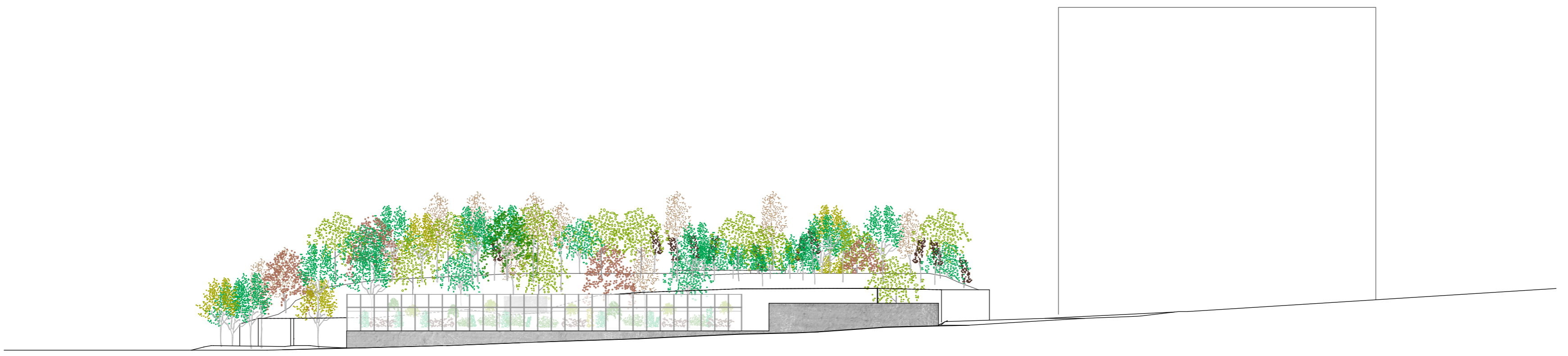
M 1:500



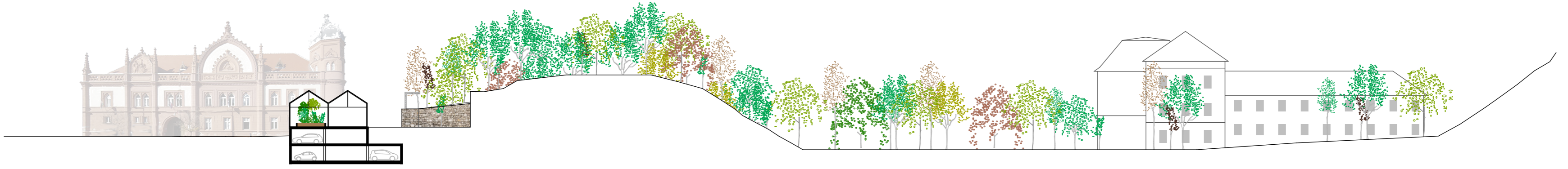
M 1:200



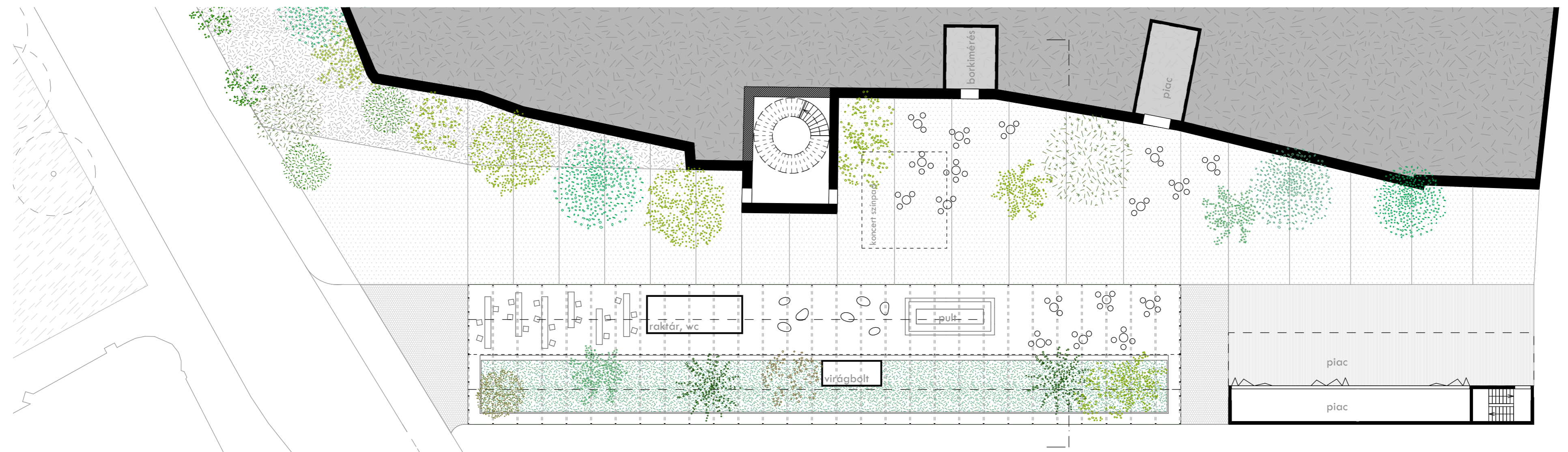
[Kédfővár](#) |
 [Akobaco, stabilizált földfalaj](#) |
 [Esterházy, üvegkavics ösvény](#) |
 [Vörösbény, erődtemplom](#) |
 [Üvegkavics](#) |
 [Árpád-kori padló burkolatok](#) |
 [Hévízváros, Árpád-kori templom](#) |
 [Bélapátfalva, Árpád-kori templom](#)



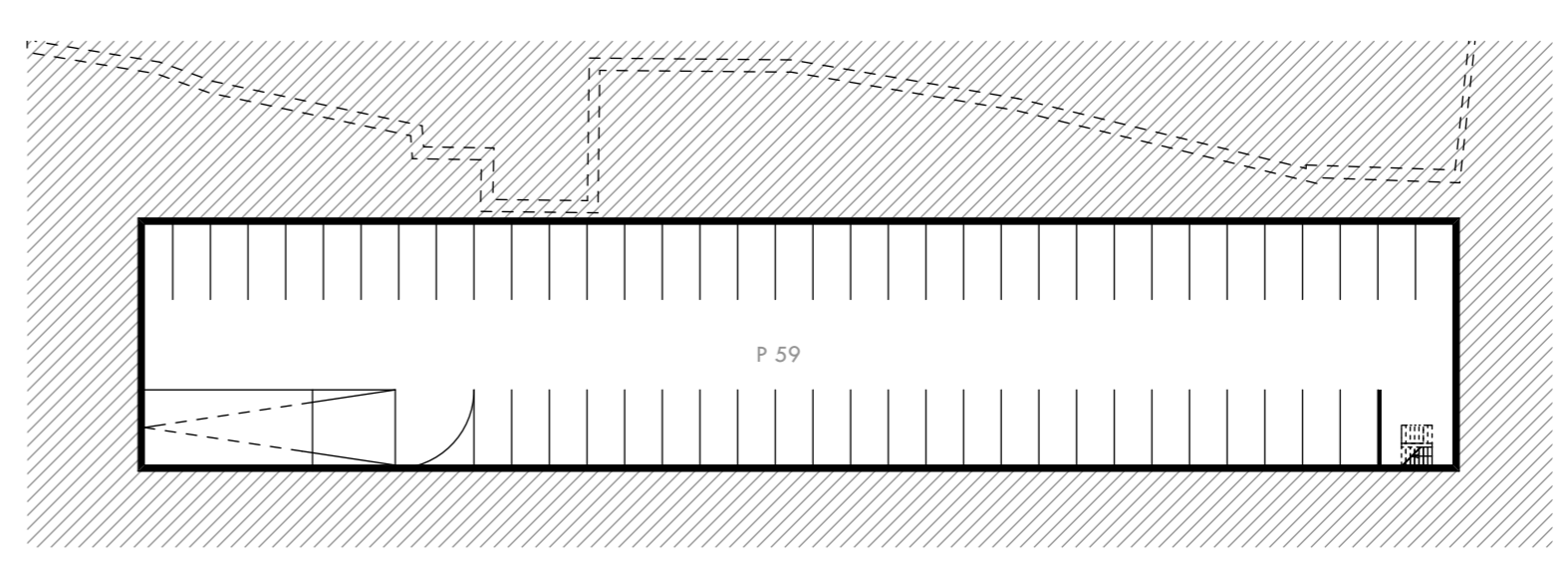
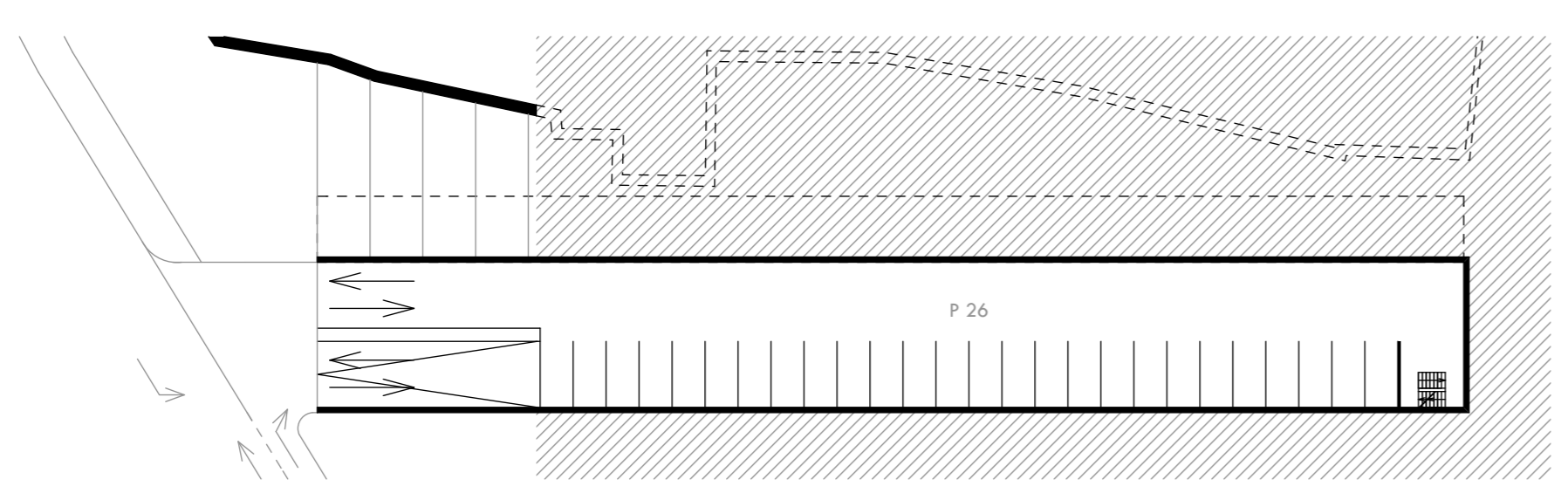
M 1:500



M 1:500



M 1:250



M 1:500

