

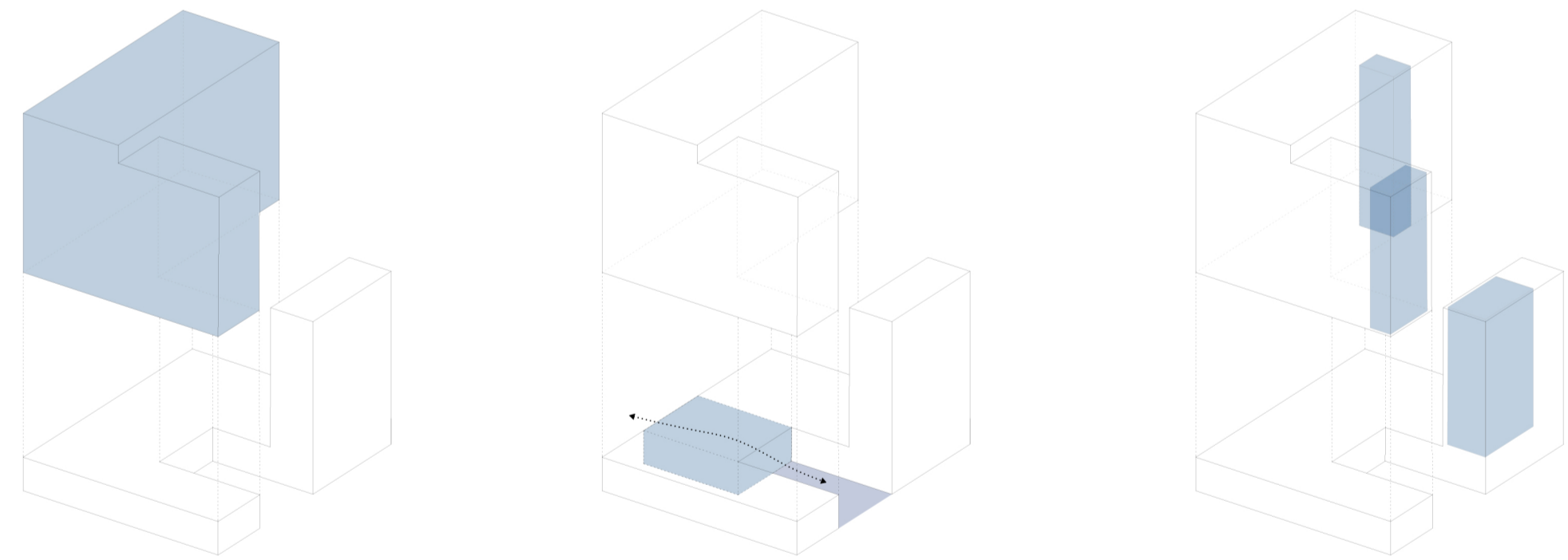
A KÖZÖSSÉGI- ÉS KÖZLEKEDŐTEREK HÁLÓZATA



A BELSŐ UDVAR ÉS A KÖZÖSSÉGI TORONY

**Térszervezés**

Az épület egészének térszervezése egyszerű, logikus és könnyen áttekinthető. Minden közösségi funkciót a földszinten és a hátsó „torony”-ba szervezve helyeztünk el. A Czuczor utcai épületrész földszint + 8 emeletes, ahol a 8. emeleten (részben tetőtérben) kapnak helyet a déli homlokzatra szervezett professzori lakások, melyekhez egy kis terasz is kapcsolódik a lépcsőház mellett. Az utcára merőleges épületrész földszint + 6 emeletes, melynek tetején egy diákoknak szánt nagyobb tetőtér alakul ki, zöldfelülettel. A relatív kis telken 4 pinceszintre szervezve fér el a kiírás szerinti parkolómenyiség, valamint a szükséges kiszolgáló, gépészeti, stb. funkciók.



1. EMELETI ALAPRAJZ

M=1:200



2. EMELETI ALAPRAJZ

M=1:200