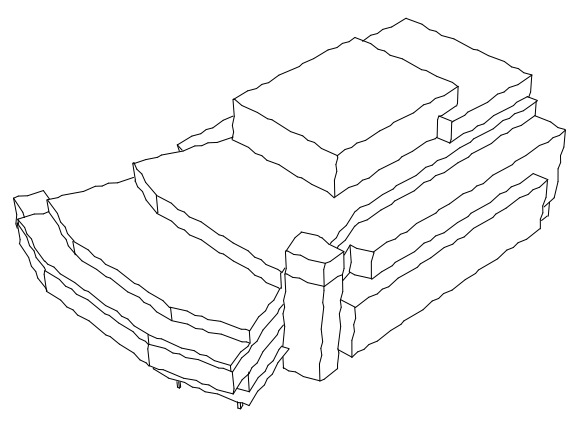
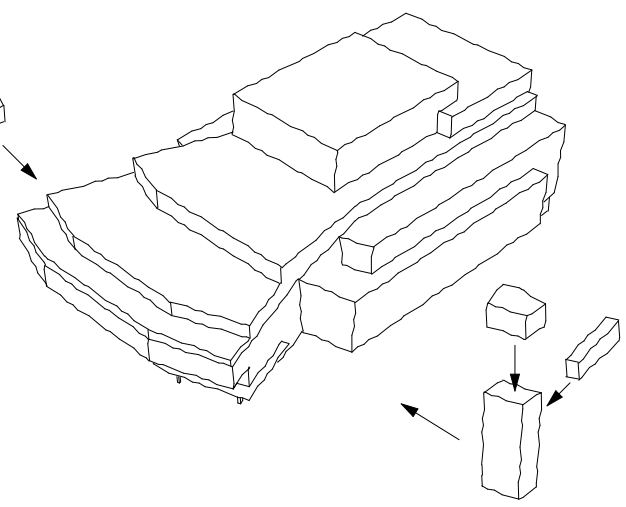
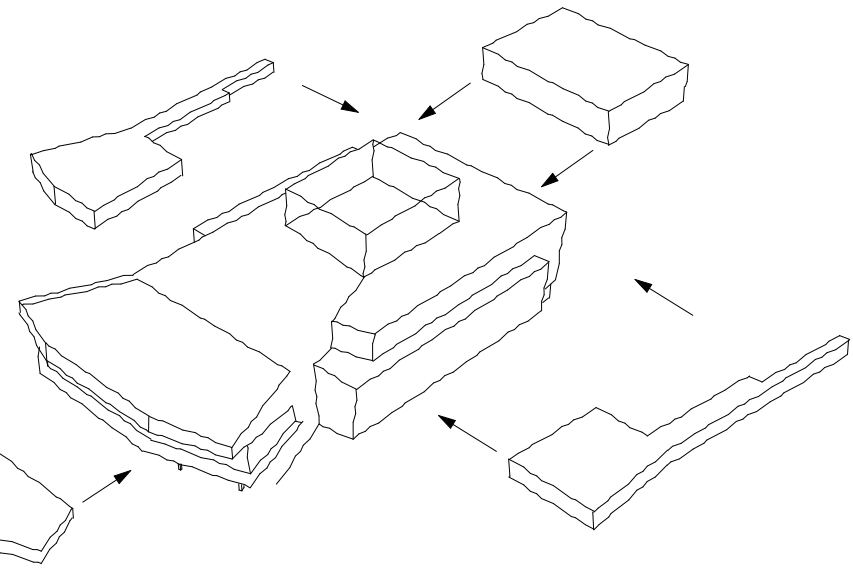
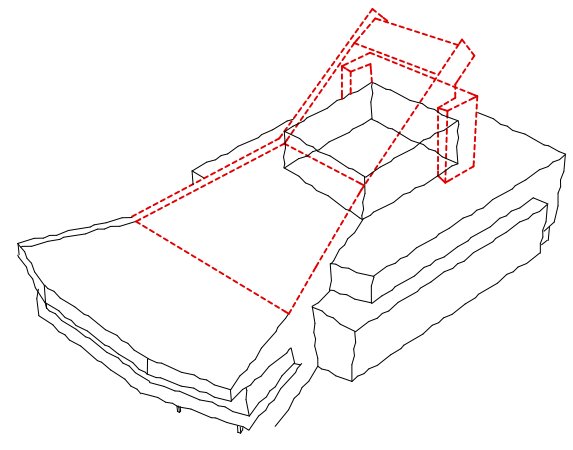
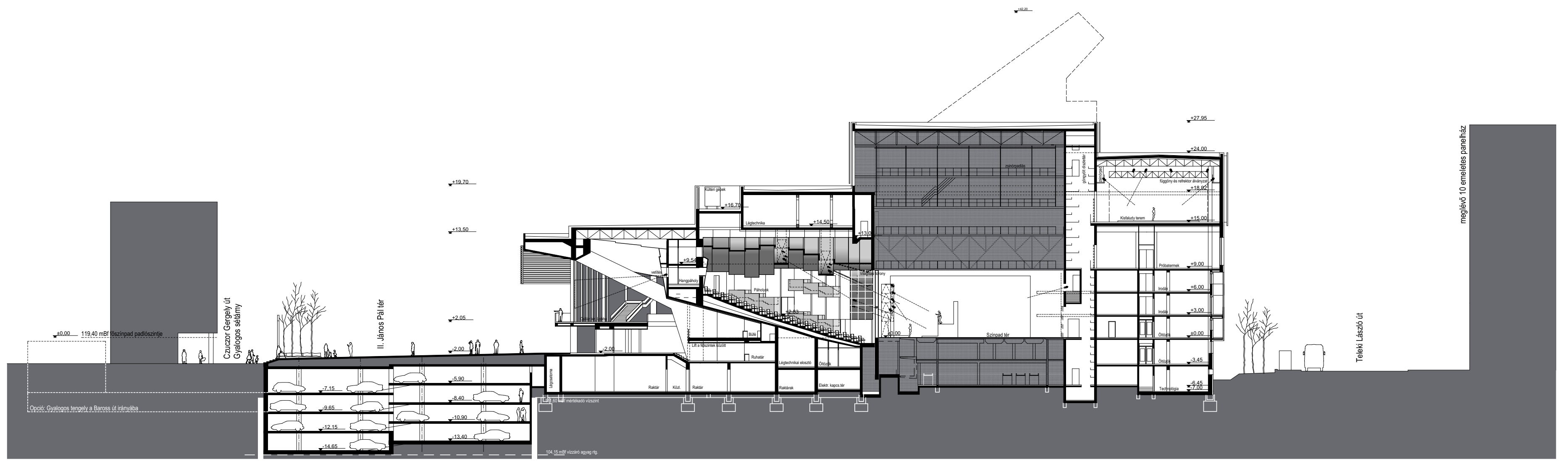


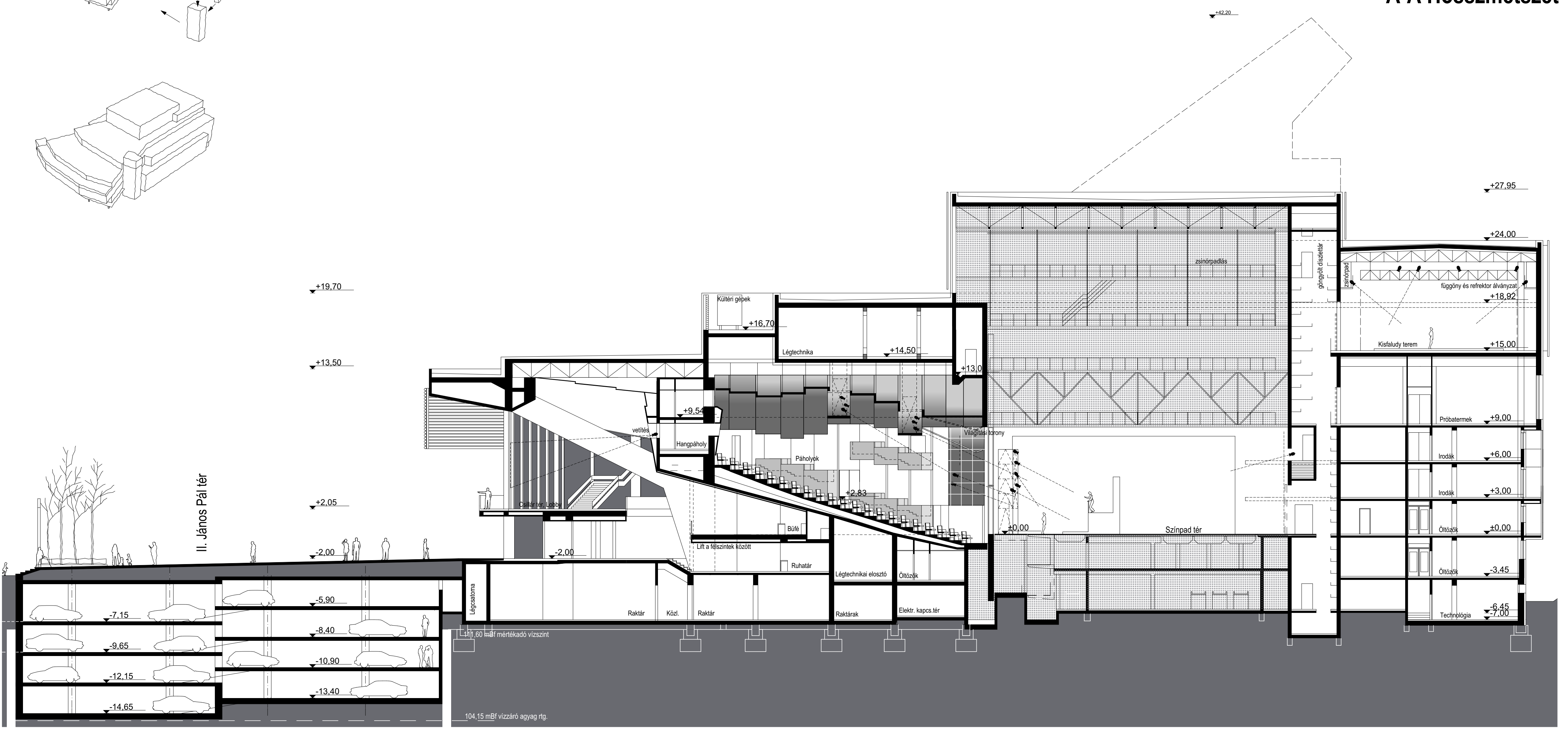
Épület átalakítását és bővítését bemutató axonometrikus ábra



Átnézeti hosszmetset szomszédos épületek ábrázolásával 1:400



A-A Hosszmetset



B-B Keresztmetset

