

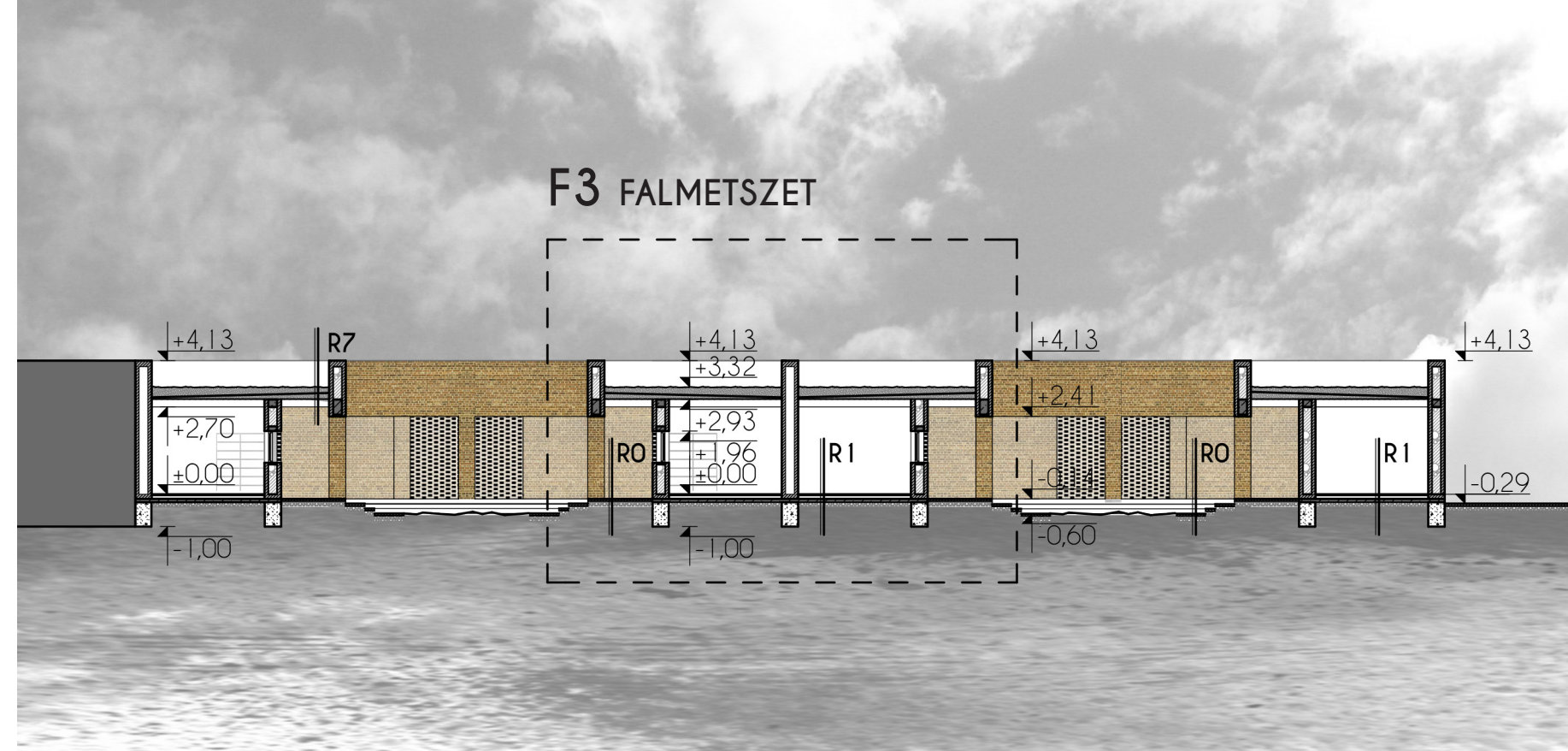
# M O S Z U L

## AZ ÚJRAKEZDÉS ÉPÍTÉSZETE VISSZAFOGADÓHÁZ A HÁBORÚ UTÁNI ÖVEZETEK BEN

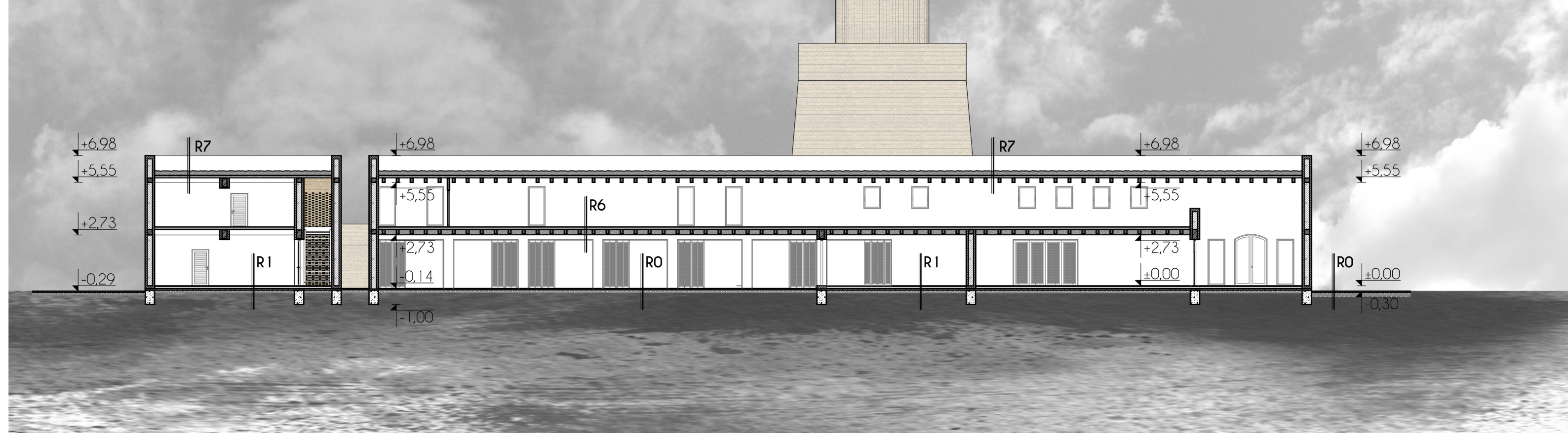
### DIPLOMATERV

KÉSZÍTETTE: BARTÓK ANITA szerkezettervező építésmérnök Msc  
KONZULENS: DR. KONDOR TAMÁS, DR. AL-HILAL SAFA'A

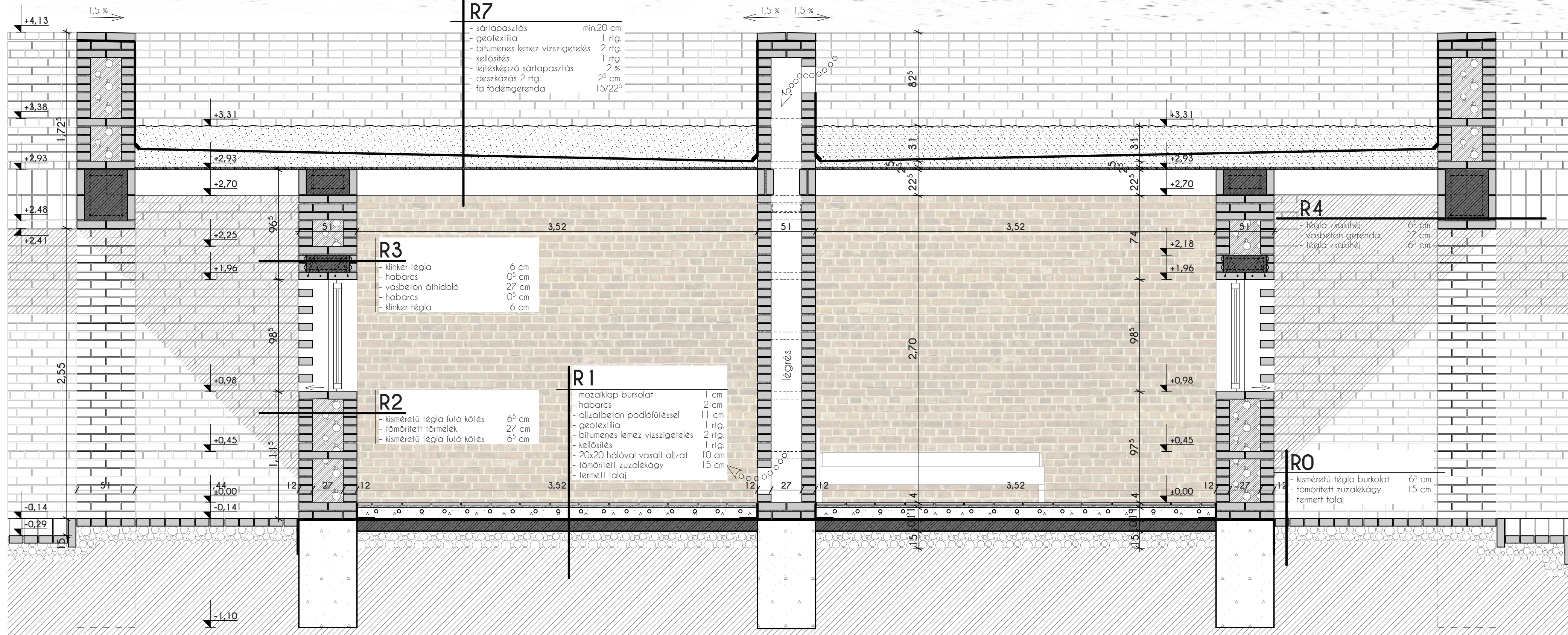
„M2-M2” METSZET M=1:200



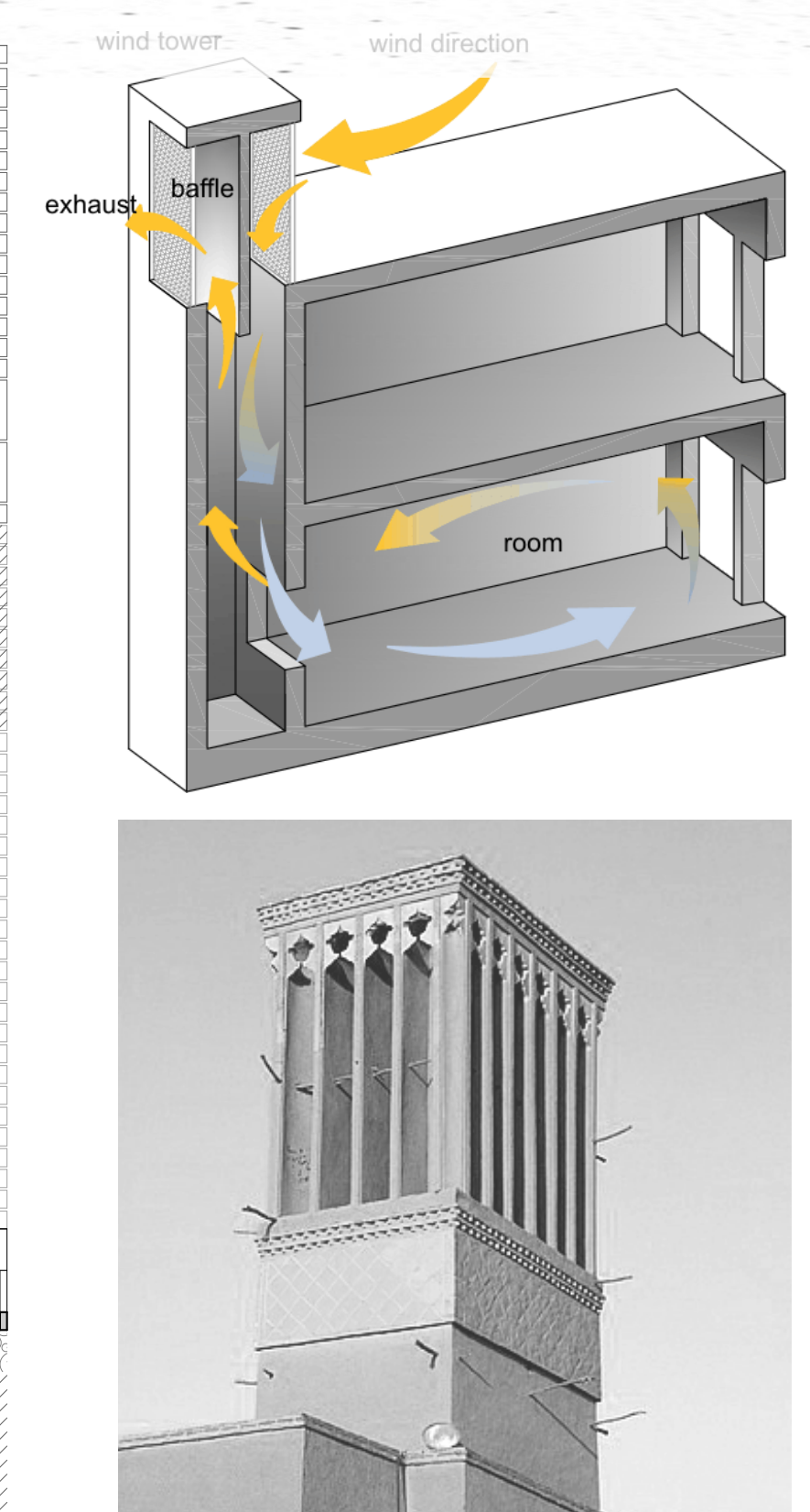
„M3-M3” METSZET M=1:200



F3 FALMETSZET M=1:25



BADGIR - SZÉLTORONY



IMAHÁZ

