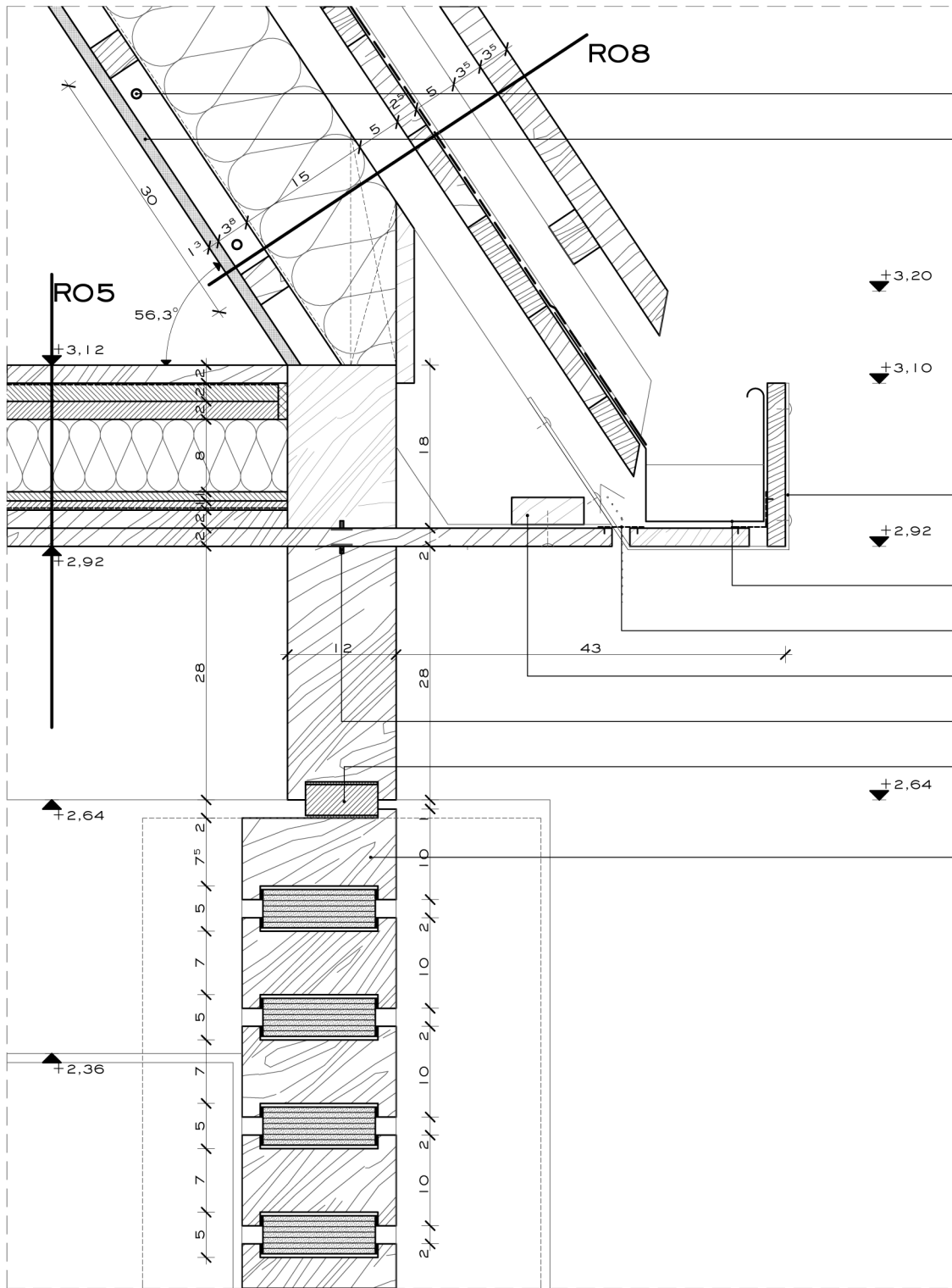


KELETI "BORONAFAL" KIALAKÍTÁSA ERESZKÉPZÉSSEL



FELÜLETFŰTÉS VEZETÉKE A GIPSZKARTON BURKOLAT TARTÓ LÉCVÁZ KÖZÖTT - GÉPÉSZETI TERV SZERINT

1,25 CM VTG. BELSŐ GIPSZKARTON BURKOLAT SŰRÍTETT LÉCVÁZON, GLETTTEL, FESTETT FELÜLETTEL

- R05** TETŐTÉR - FŰTÖTT TÉR - MELEGBURKOLAT
- 2,0 CM GYALULT, CSISZOLT DESZKABURKOLAT [12 CM] ZÁRT HÉZAGGAL
 - 1 RTG FEKETE SZÍNŰ IPARI FILC ELVÁLASZTÓ RÉTEG
 - 2* 2 CM OSB LAP ÚSZTATOTT ALJZAT
 - 1 RTG PÁRAZÁRÓ RÉTEG
 - 8,0 CM LÉPÉSÁLLÓ SZÁLAS HŐSZIGETELÉS ÚSZTATÓ RÉTEG
 - 2* 1 CM OSB LAP MEREVÍTÉS STATIKAI TERV SZERINT
 - 1 RTG FEKETE SZÍNŰ IPARI FILC
 - 2* 2 CM GYALULT VÁLTÓSoros DESZKABURKOLAT [10 CM] 2 CM HÉZAGGAL

SZARUFÁHOZ RÖGZÍTETT 30.4 MM-ES LAPOSACÉLBÓL KÉSZÍTETT CSATORNAVAS

ANTRACIT SZÍNŰ HAJLÍTOTT ERESZCSATORNA 52 CM-ES KITERÍTETT SZÉLESSÉGGEL

BRONZ SZITASZÖVET ROVARHÁLÓ

3/8 CM-ES SZEGEZŐFA A VÁLTÓSoros DESZKÁZAT RÖGZÍTÉSÉRE

GUMI TÖMÍTŐCSÍK A MEGFELELŐ LÉGZÁRÁS ELÉRÉSÉRE

KEMÉNYFA TOLDÓELEM UTÓLAG A FÖDÉMGERENDÁBA BEMARVA, BERAGASZTVÁ

KÁVÁSÁN KIALAKÍTOTT EGYEDI BORONAFAL ÜVEGBETÉTEKKEL

- R08** TETŐ - FŰTÖTT TÉR
- 3,5 CM TELÍTETT VÖRÖSFENYŐ DESZKAFEDÉS VIASSZAL FELÜLETKEZELVE HÉZAGOSAN FEKTETVE [10 CM SZÉLES ELEMÉK 2 CM RÉSSSEL]
 - 3,5 CM LÉCVÁZ [3,5/5 CM-ES LÉCEK 50 CM-ENKÉNT]
 - 5,0 CM ELLENLÉC BITUGÉL TÖMÍTÉSSEL
 - 2 RTG VASTAG BITUMENES CSAPADÉKVÍZ ELLENI SZIGETELÉS VÉDŐ- ÉS ELVÁLASZTÓ RÉTEGEKKEL
 - 2,5 CM ALÁTÉT DESZKÁZAT
 - 5,0 CM KISZELLŐZTETETT LÉGRÉS [5/7,5 CM-ES ELLENLÉCEK KÖZÖTT]
 - 15,0 CM ALUFÓLIÁRA KASÍROZOTT SZÁLAS HŐSZIGETELÉS [2/15 CM KERESZTMETSZETŰ SZARUFÁK KÖZÖTT]
 - 1 RTG PÁRAZÁRÓ FÓLIA
 - 4,0 CM 1 RTG GIPSZKARTON LAP BURKOLAT LÉCVÁZON FELÜLET FŰTÉS-HŰTÉSSEL GÉPÉSZETI TERV SZERINT

JELEN ÉPÍTÉSZETI RÉSZLETRAJZOK A TARTÓSZERKEZETI KÖTÉSEKET NEM ÁBRÁZOLJÁK, AZOKAT A STATIKAI TERVBEN SZEREPLŐ MÓDON KELL KIALAKÍTANI!