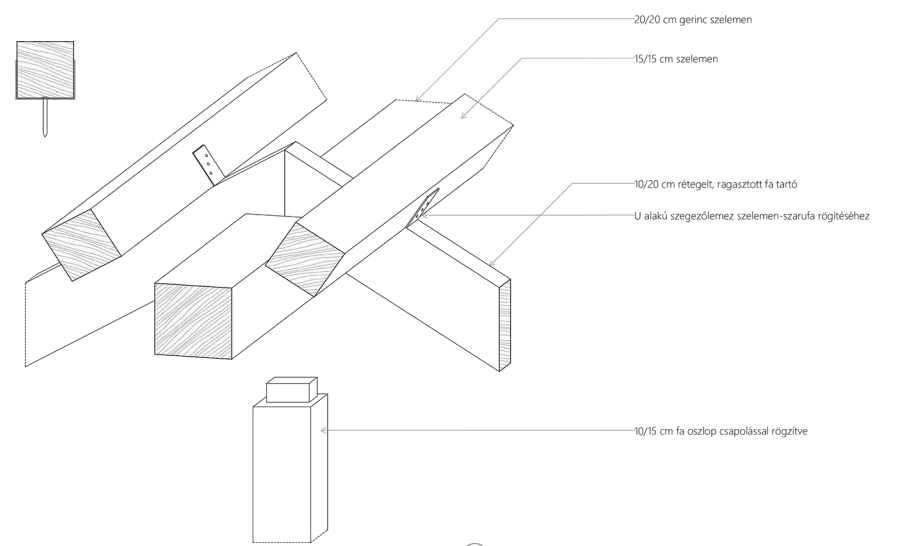
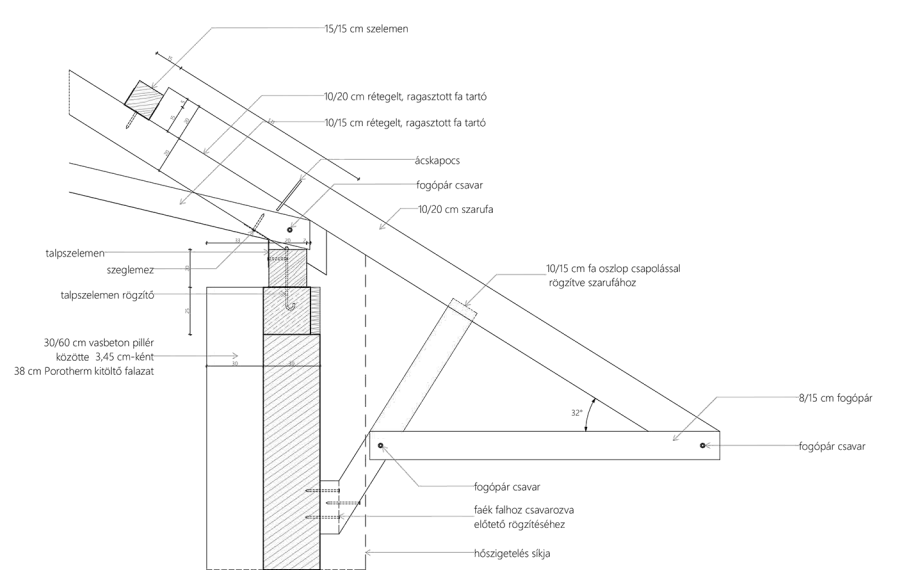


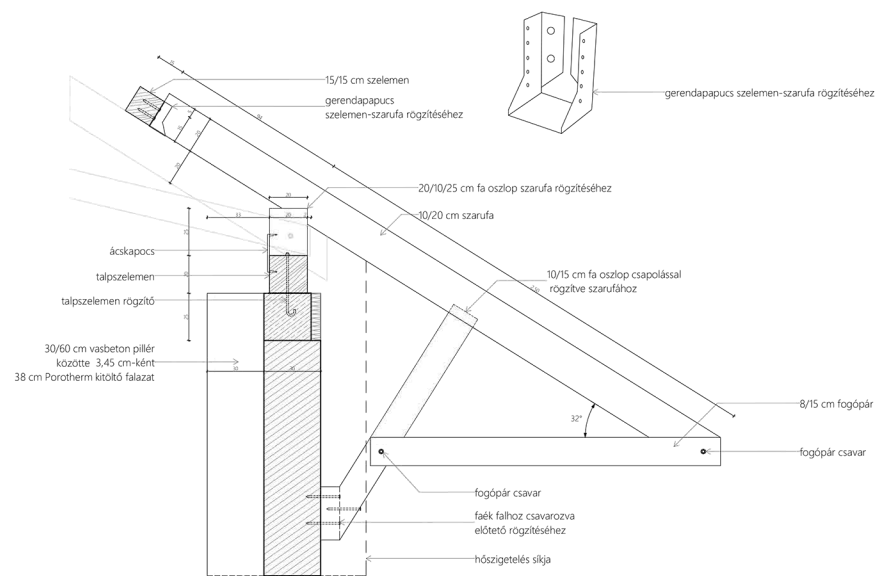
② Oszlop-fa tartók kapcsolata



① Tetőgerinc fa kapcsolatai



③ Előtét kapcsolatai főállások között M1:10



④ Előtét kapcsolatai főállásokban M1:10

