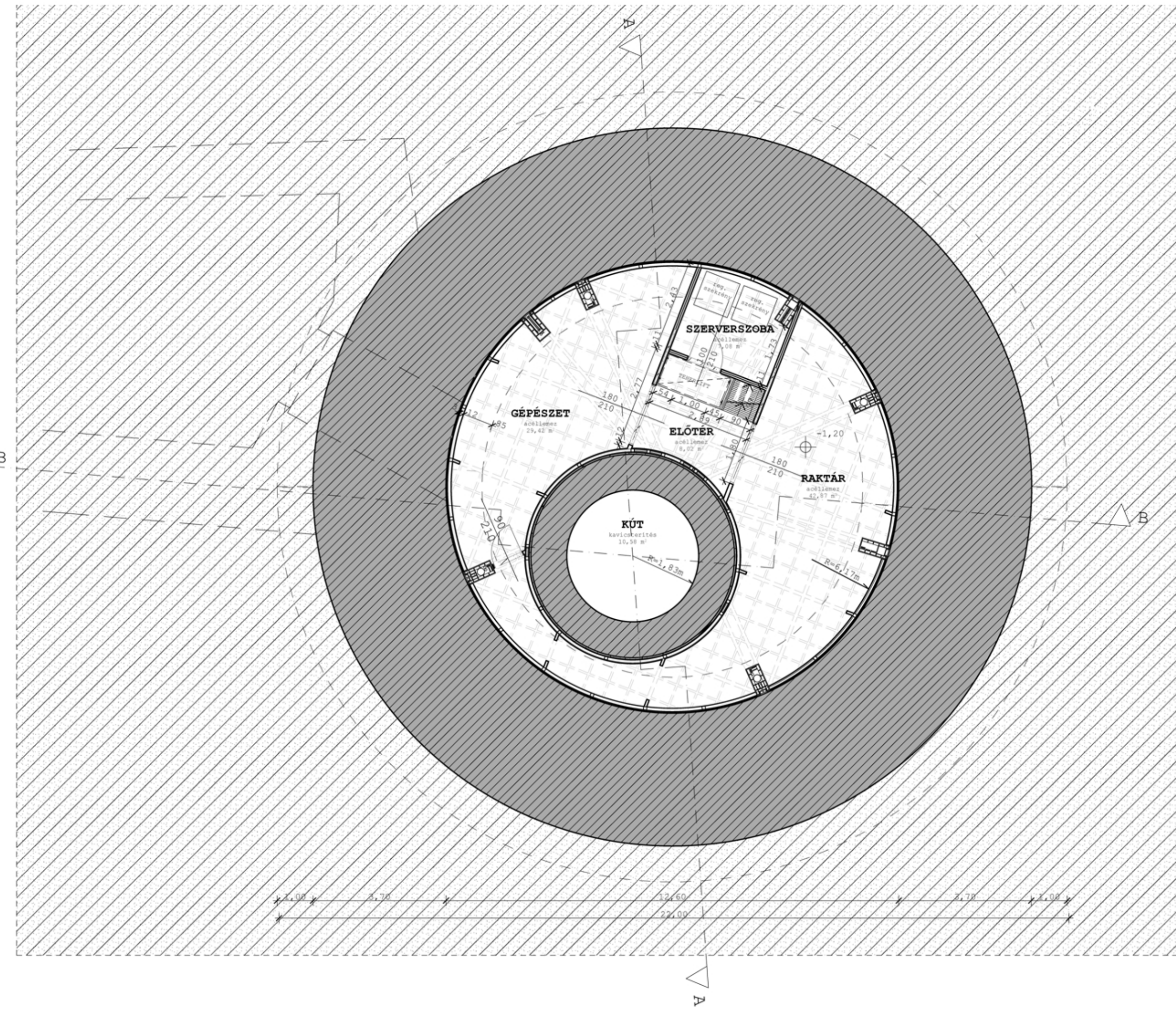
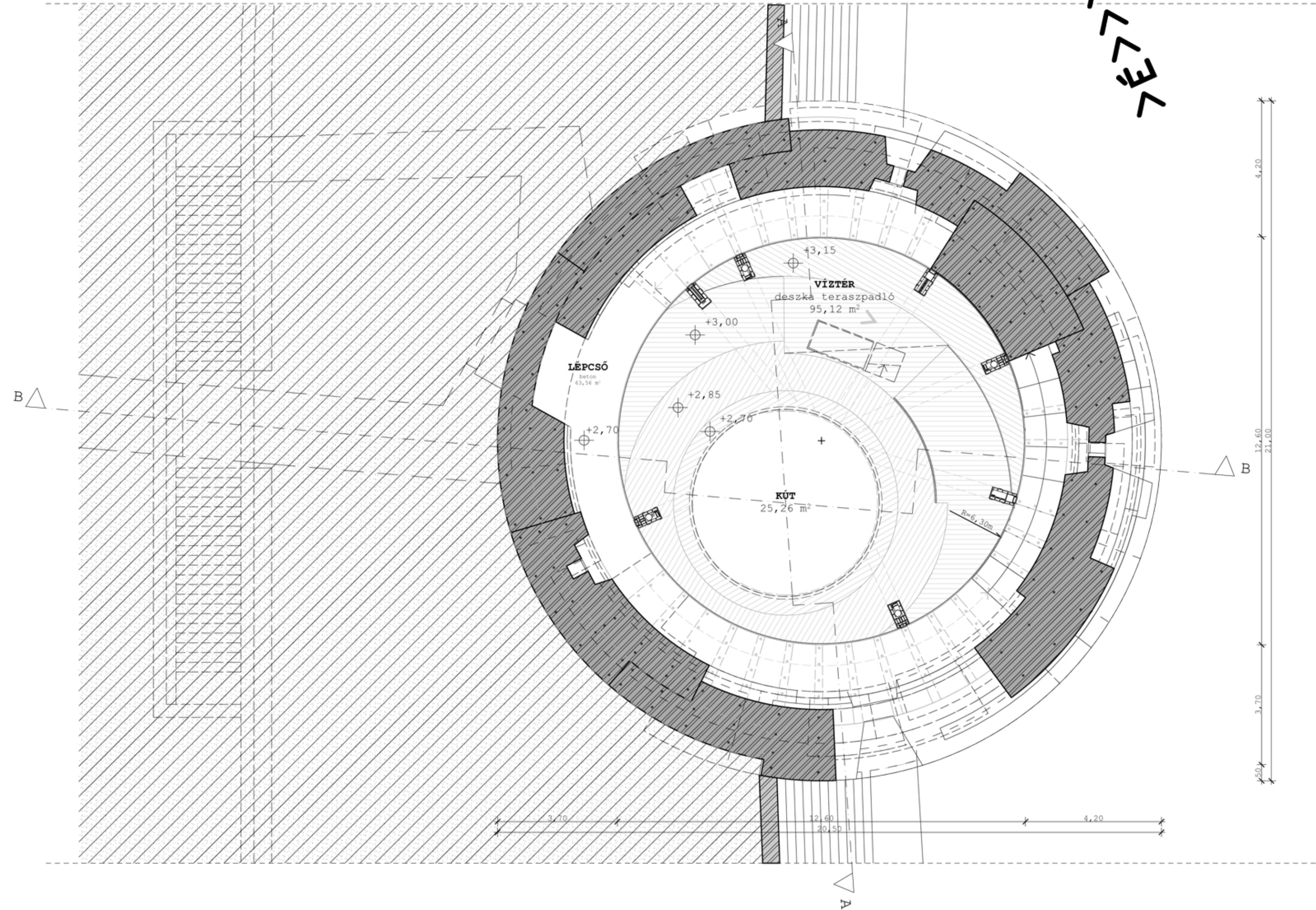


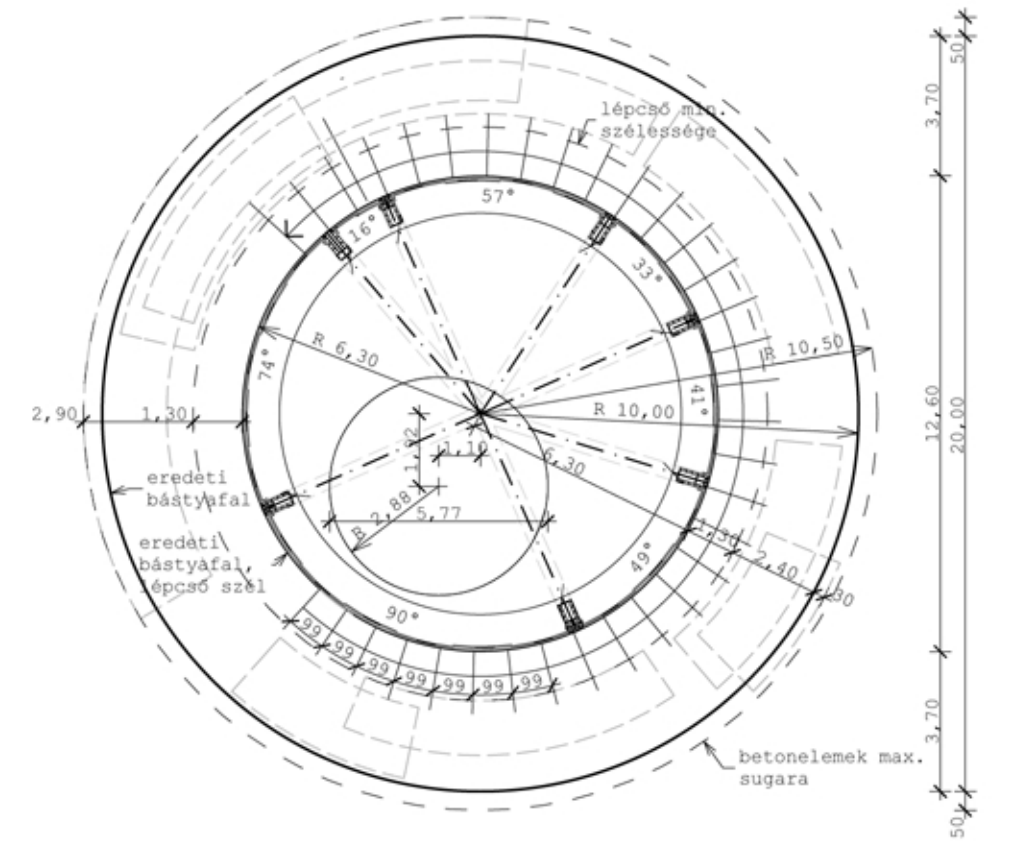
\\gépészeti szint>>>



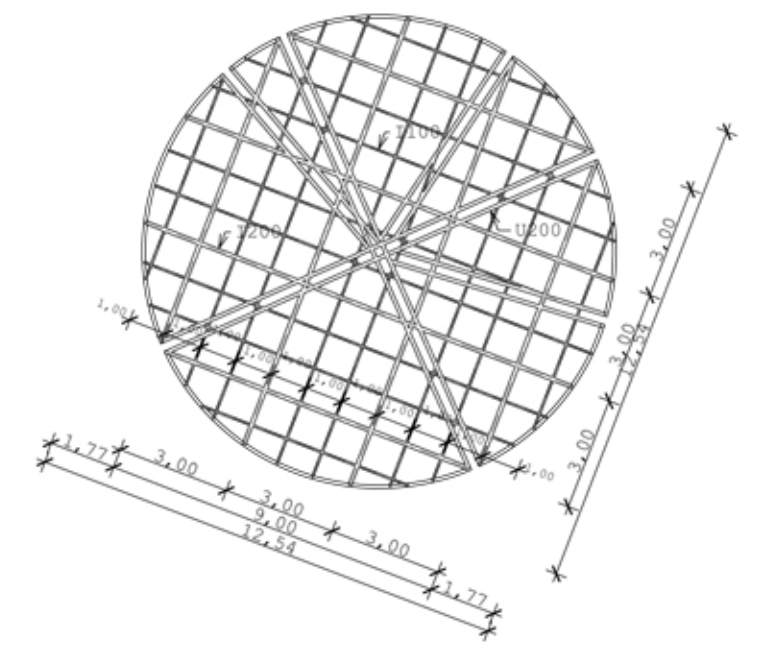
\\kút szint>>>



\\általános alaprajzi méretek>>
m=1:200



>>acélvázás földem rasztermérete



>>02\\\\alaprjzok m=1:100 >

>>SZÖGI TAMÁS<<
\\diplomaterv 2011

.....>>>VIZIBÁSTYA \\SZEGED>>>