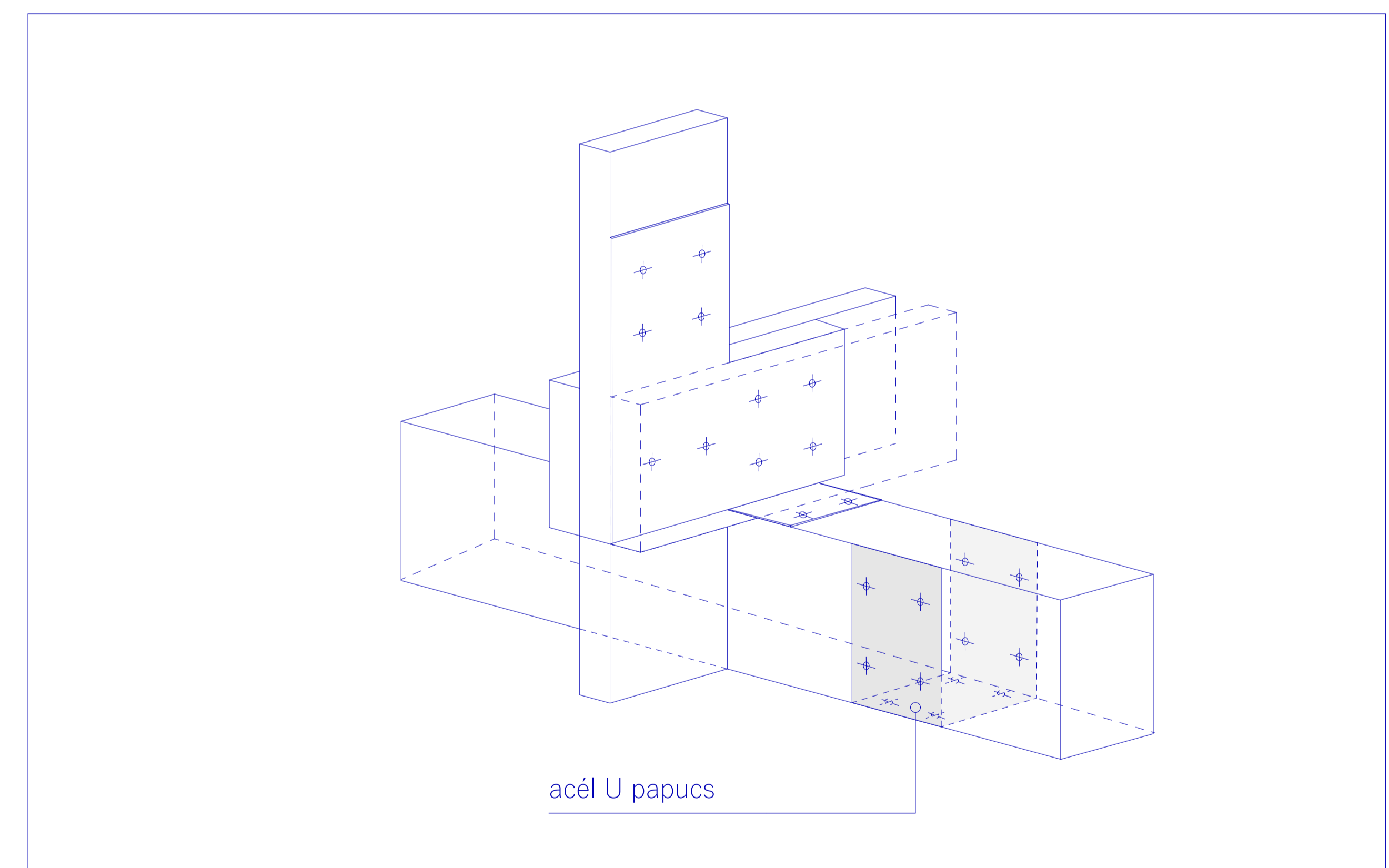
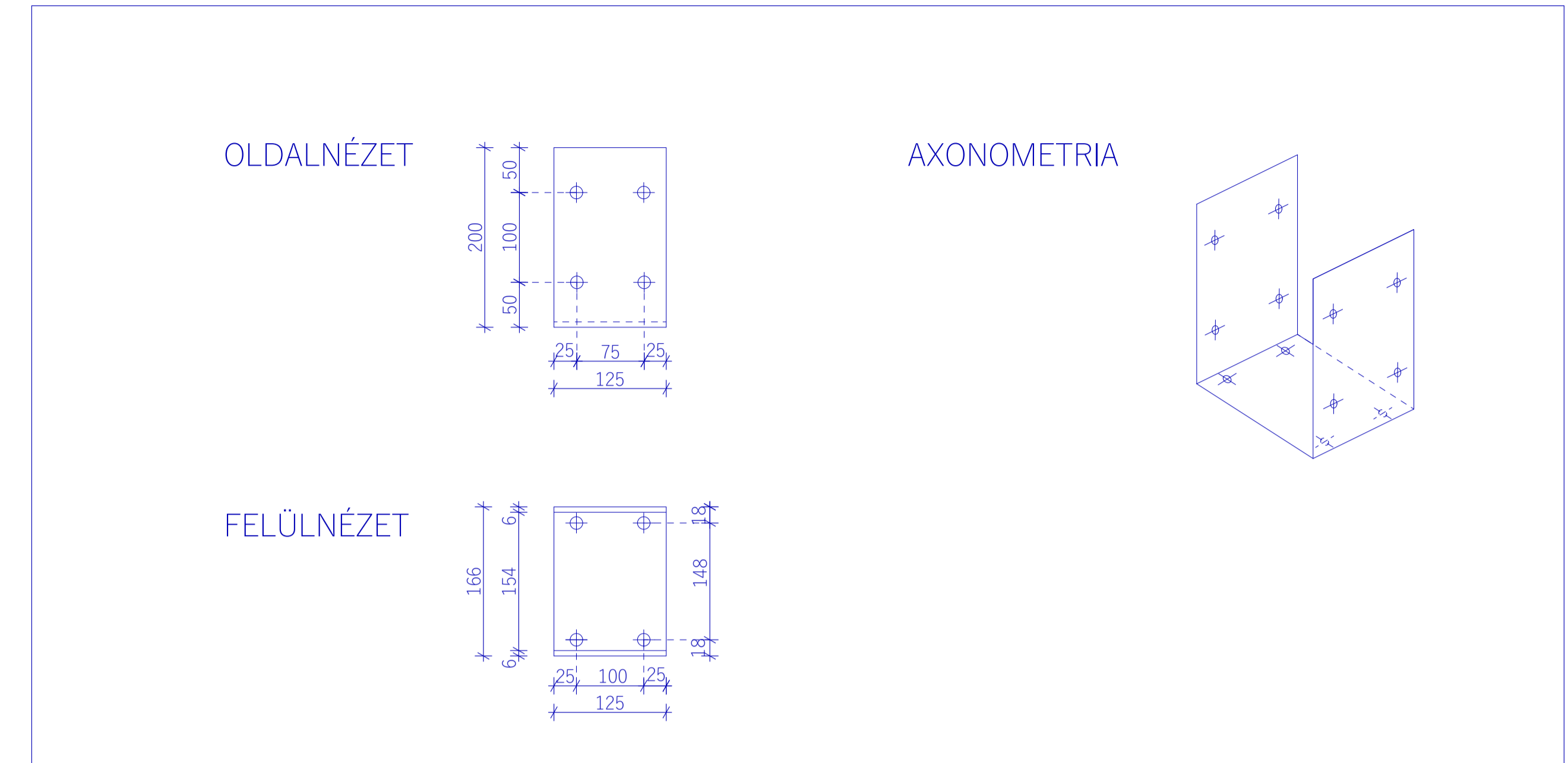
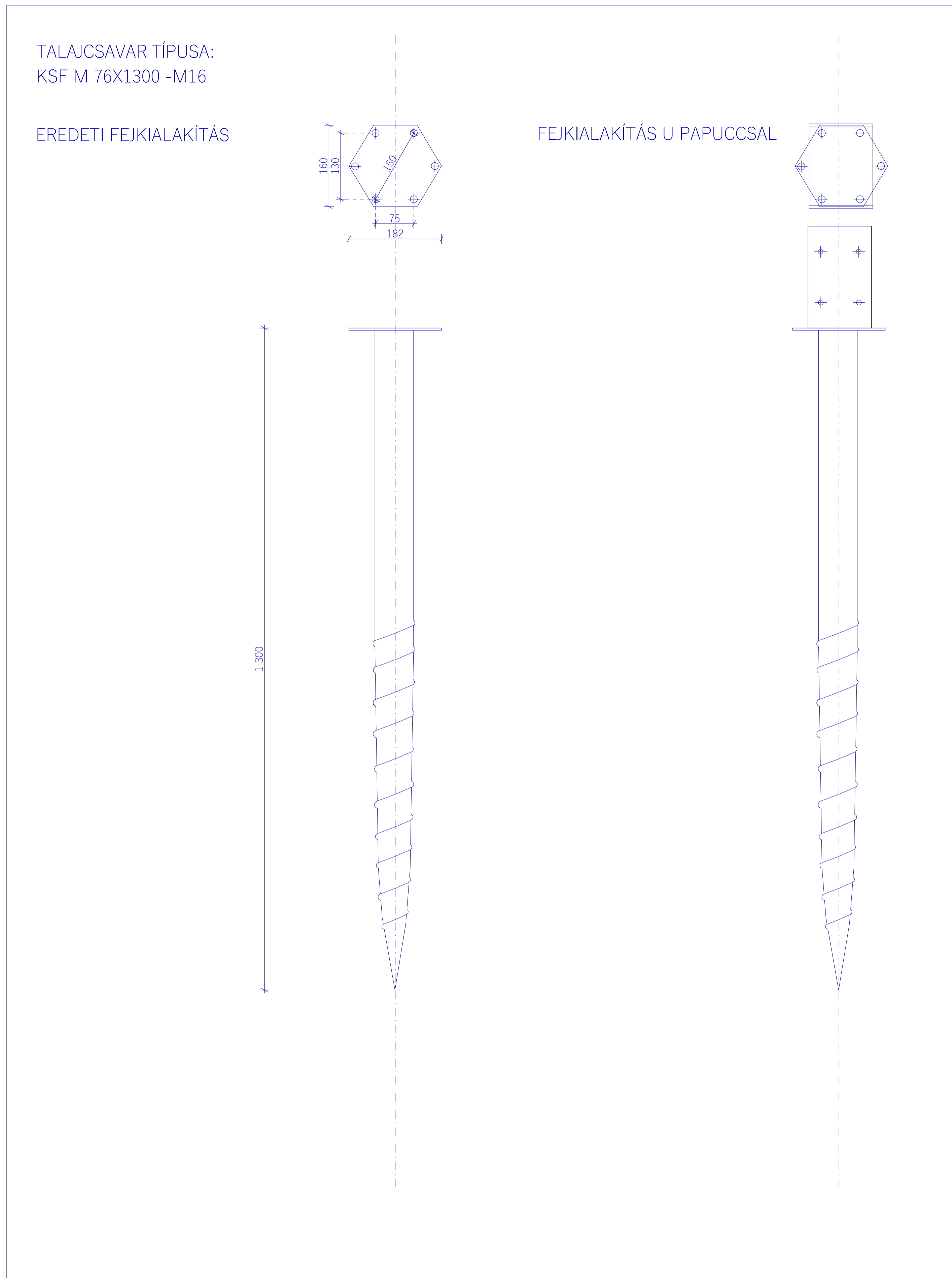


M=1:5



- lemezvastagság: 6 mm
- furatok átmérője: 14 mm
- súly/db: 3,262 kg
- korróziógátló alapozófestéssel  
felületkezelve - RAL7032
- készül: 8 db