

V1 AM AM AM AM AM V2

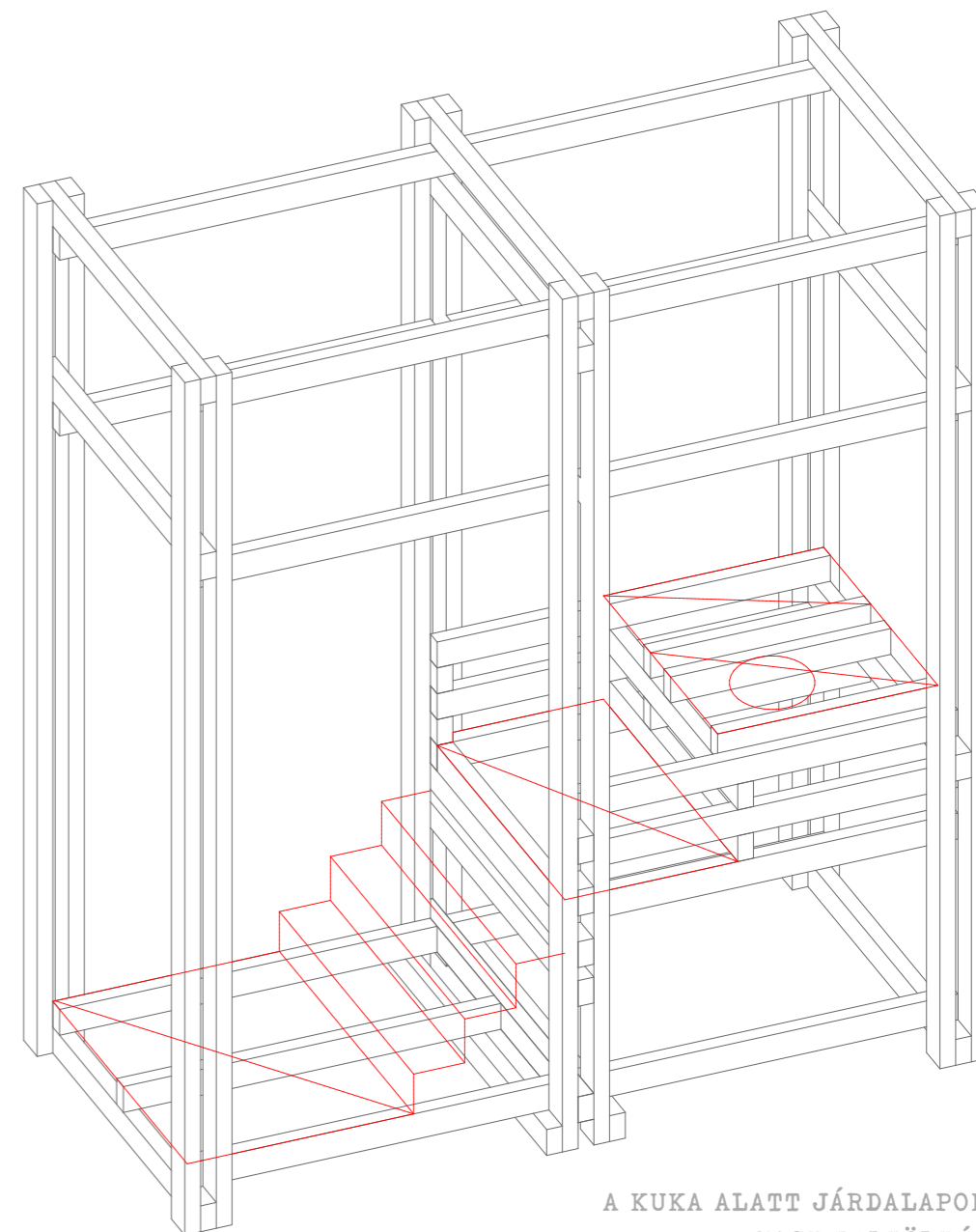
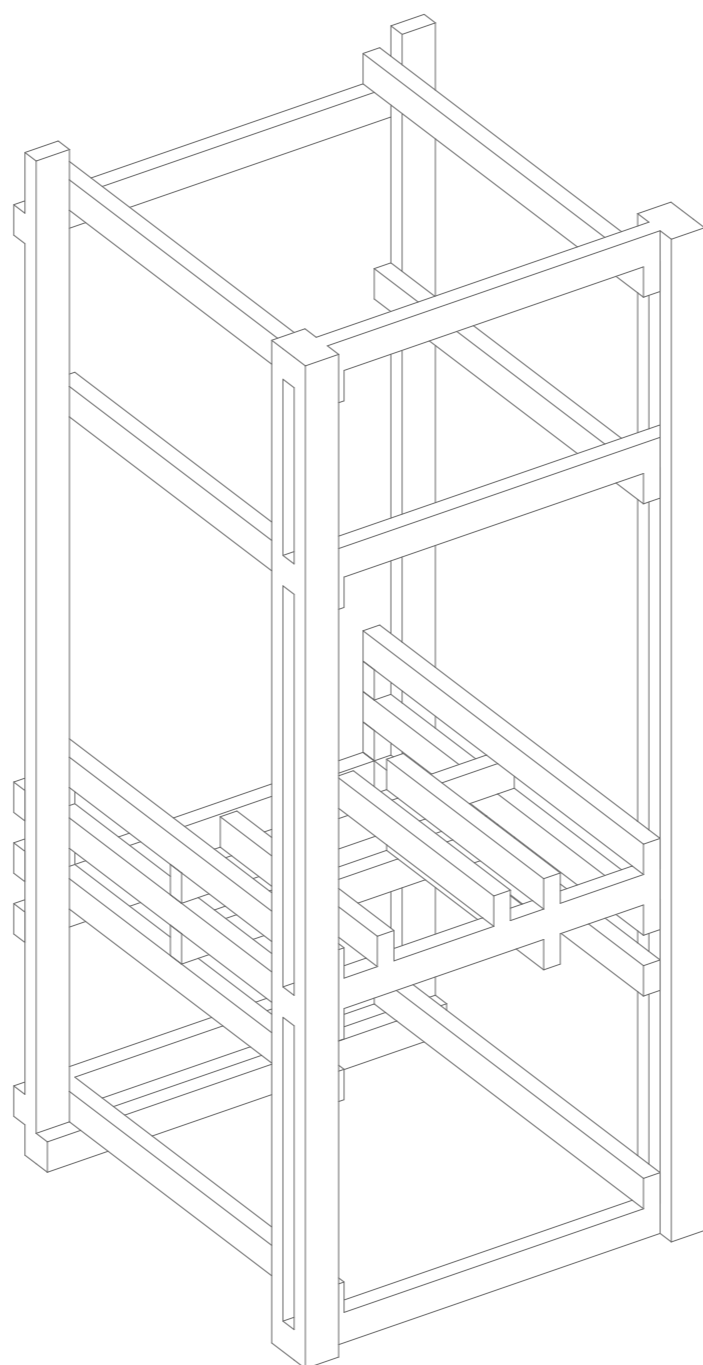
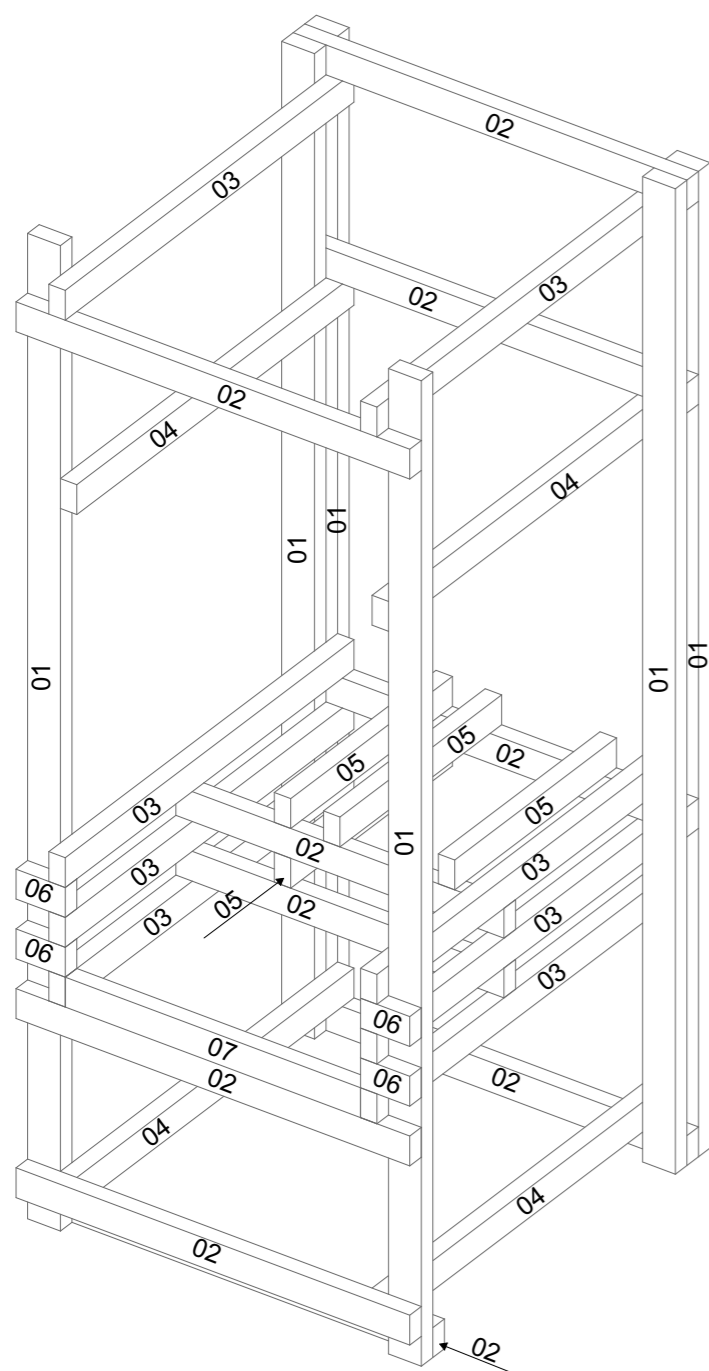
B1 B2

- 01 (5/10) 330 cm = 6 db
- 02 (5/10) 120 cm = 9 db
- 03 (5/10) 125 cm = 8 db
- 04 (5/10) 120 cm = 4 db
- 05 (5/10) 70 cm = 4 db
- 06 (5/10) 15 cm = 4 db
- 07 (5/10) 90 cm = 1 db

11 db 5 m-es szál

Budi-elem 2 (B2) összesen 1 db

BUDI-ELEM 2 02



A KUKA ALATT JÁRDALAPOK,
VAGY FELTÖLTÉS.

A MÉRETEKET LE KELL ELLENŐRIZNI, MERT A CSISZOLÁS MIATT NEM ILYEN KEREK SZÁMOK LESZNEK.