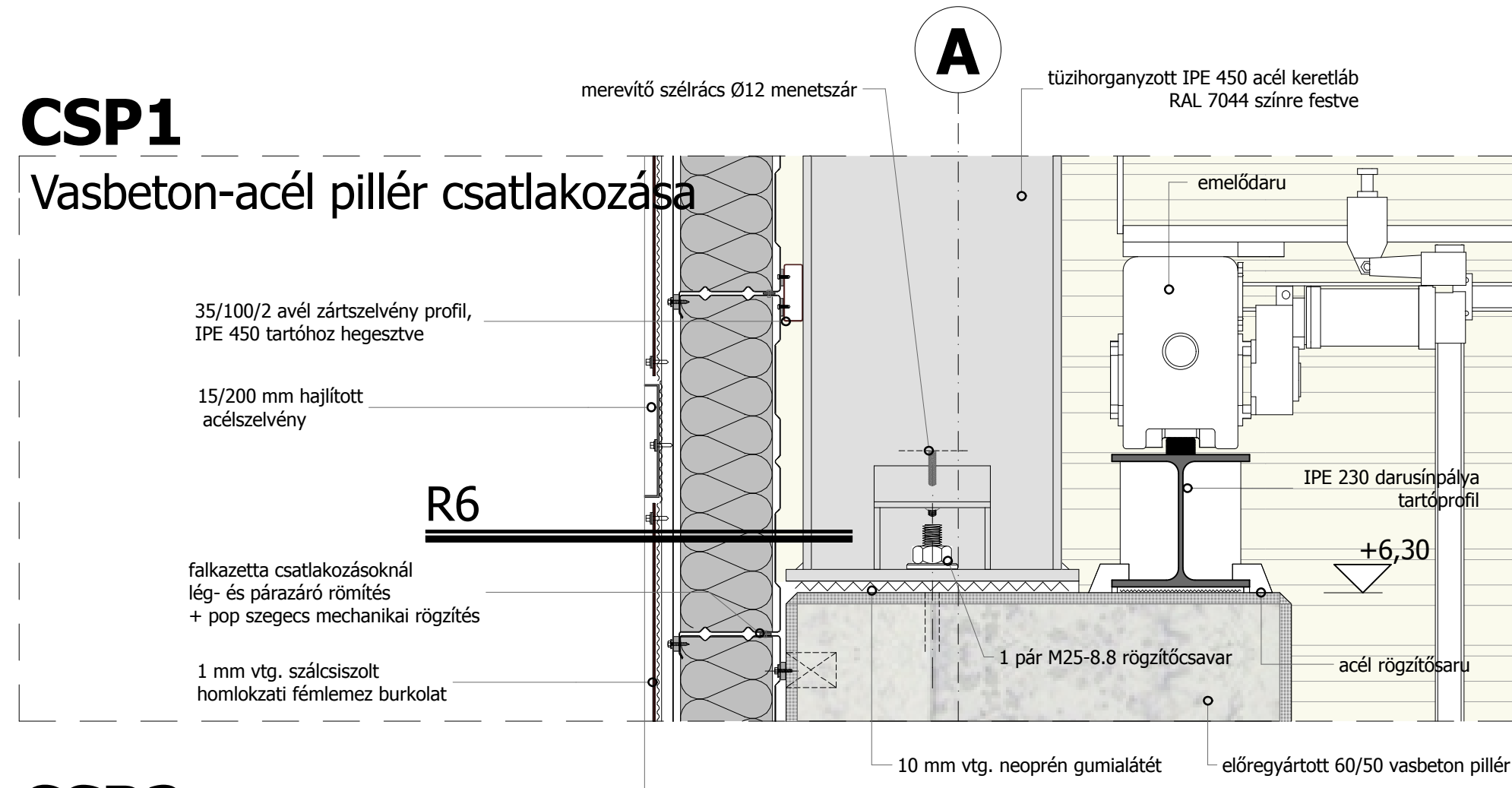


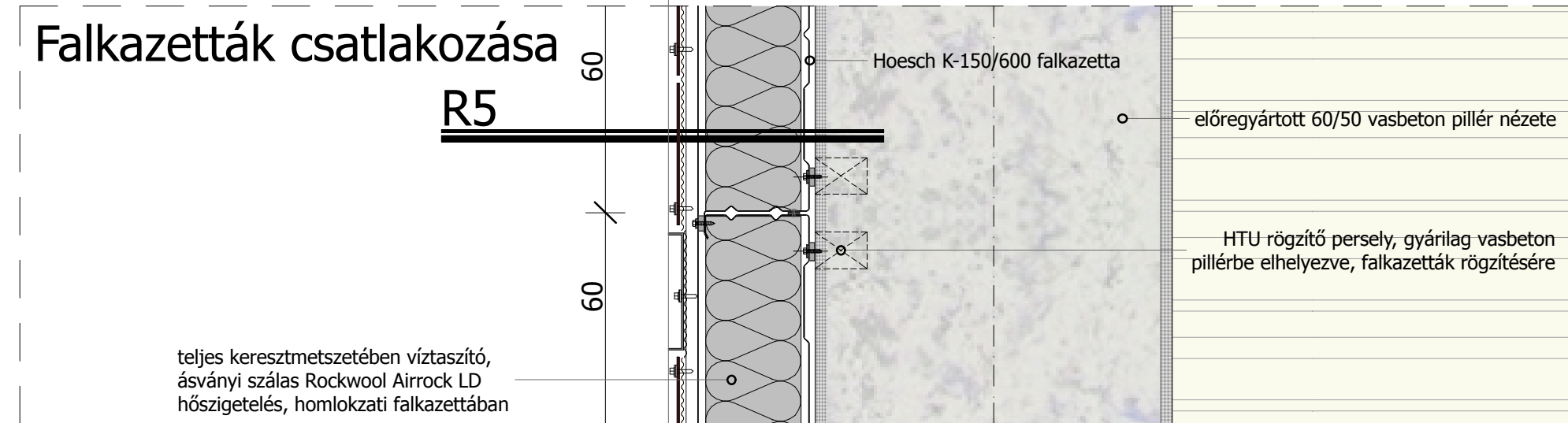
CSP1

Vasbeton-acél pillér csatlakozása



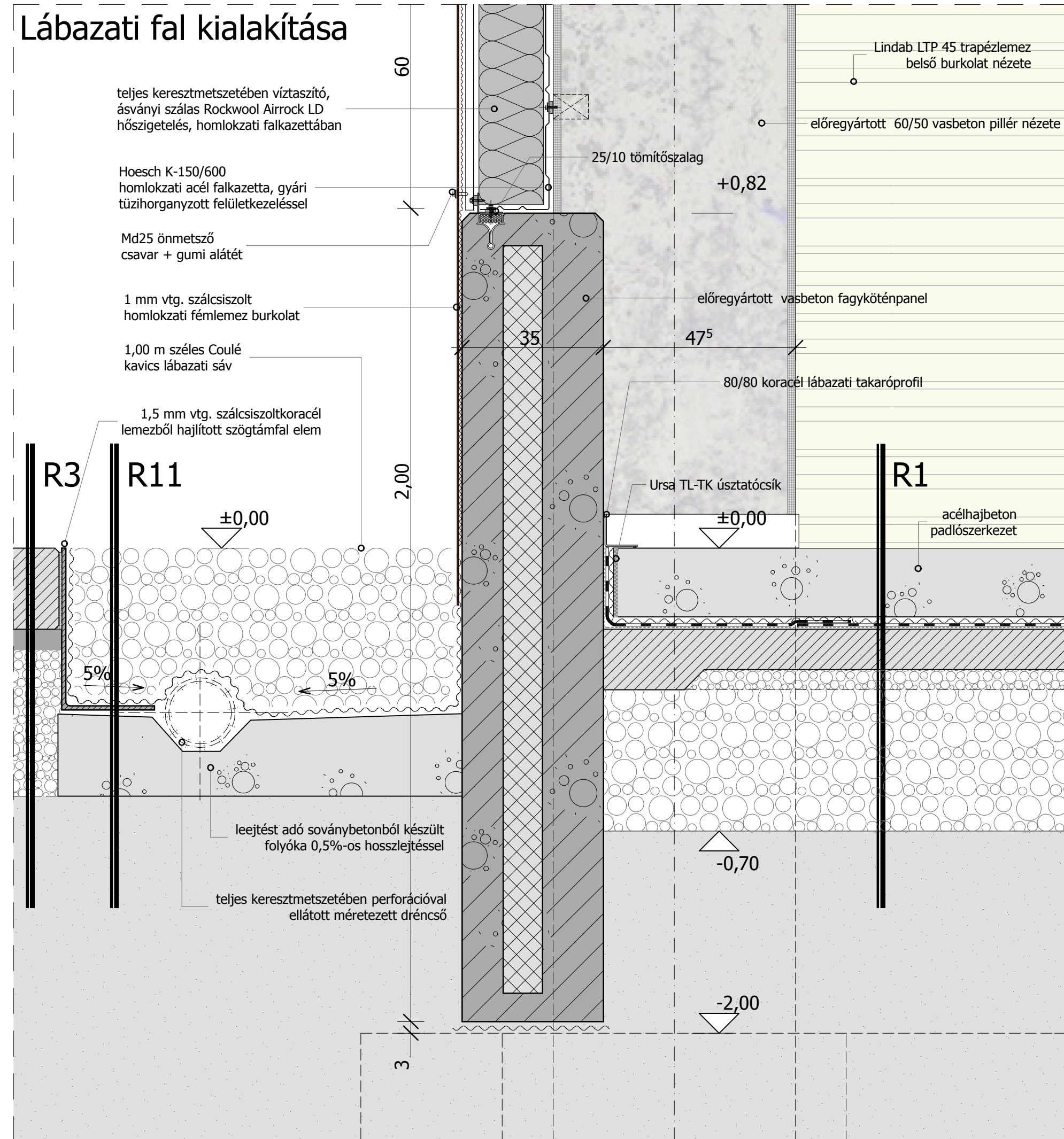
CSP2

Falkazetták csatlakozása



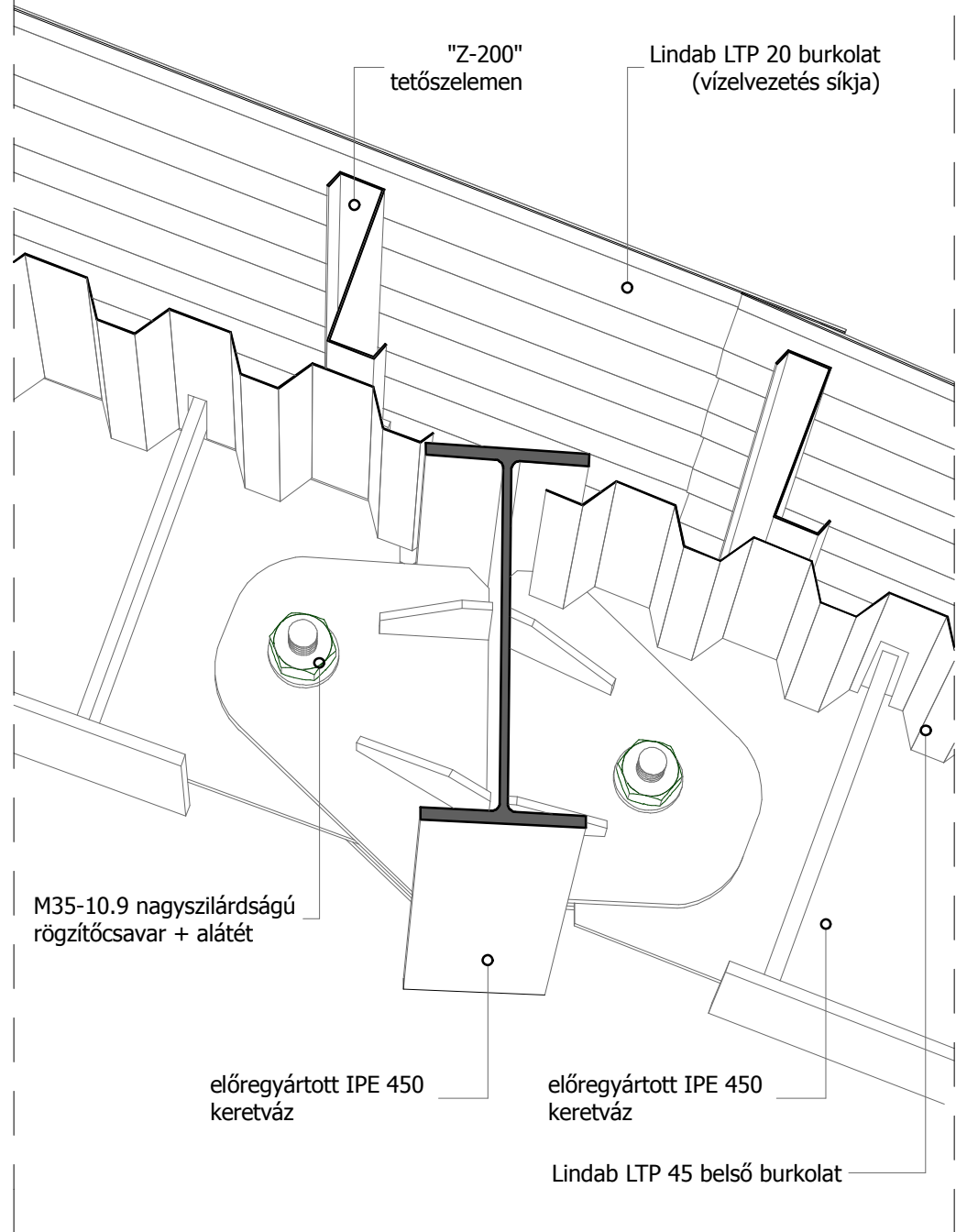
CSP3

Lábazati fal kialakítása



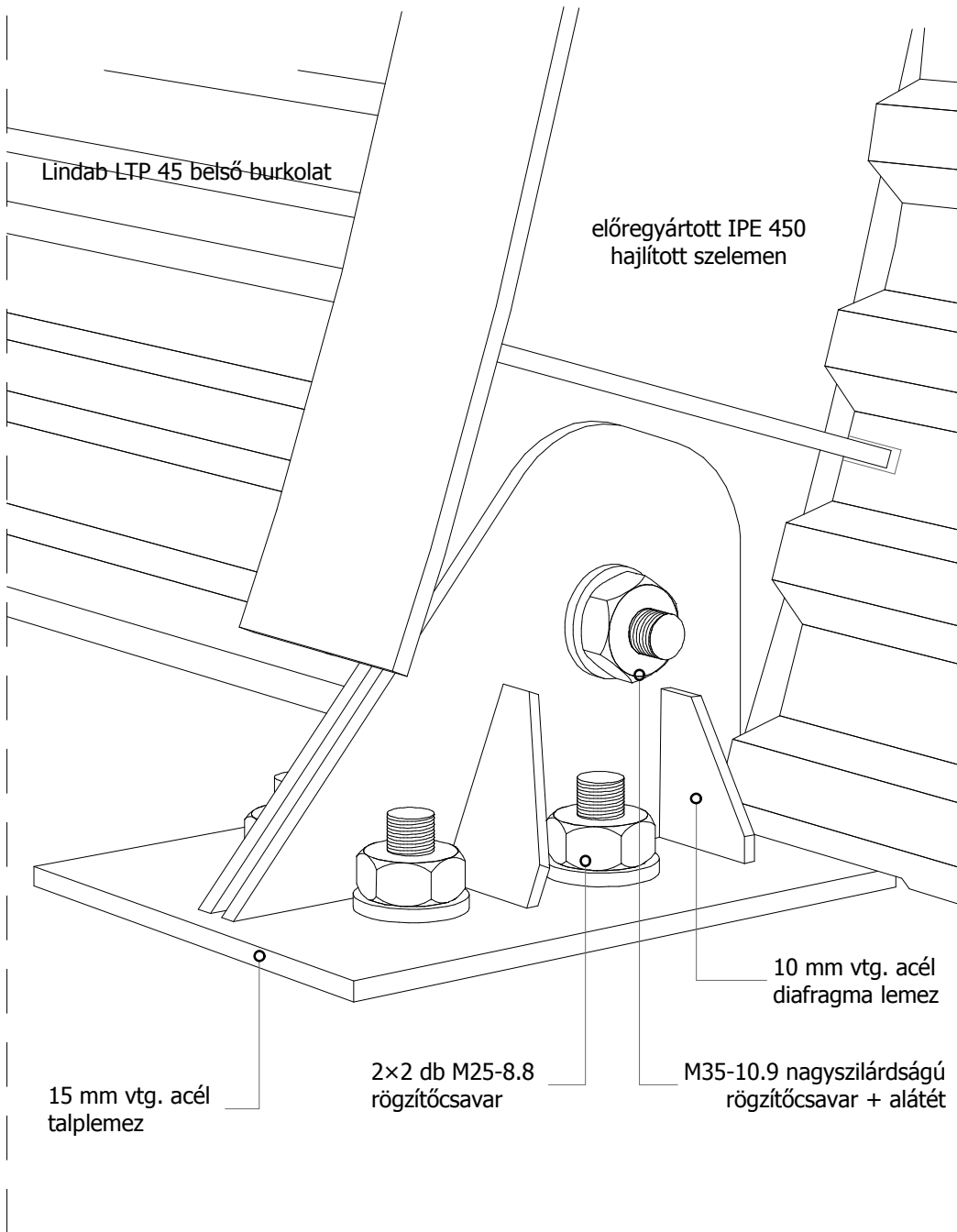
L1

Szelemek toldásának perspektív képe



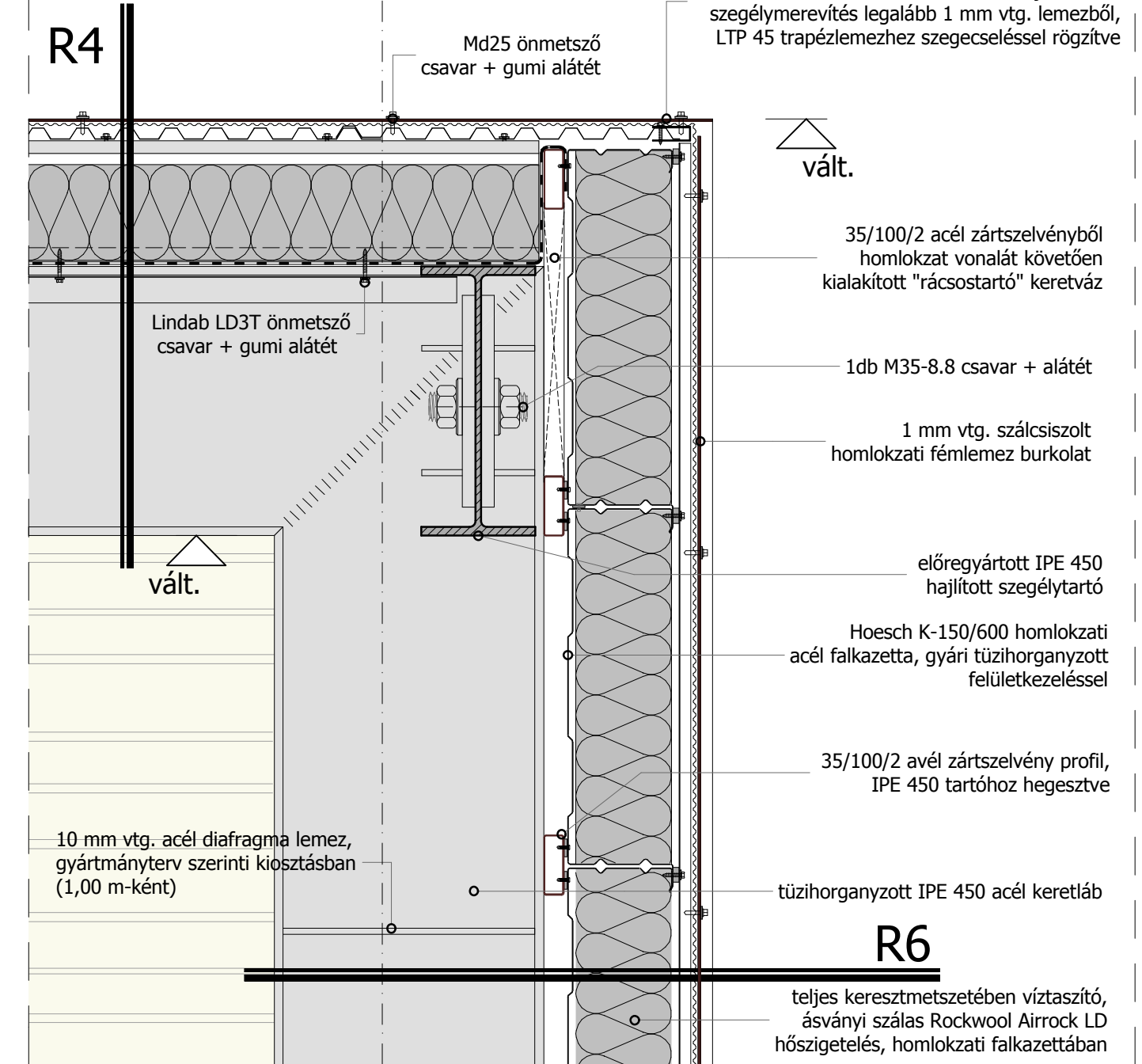
L2

Acél saru axonometrikus képe



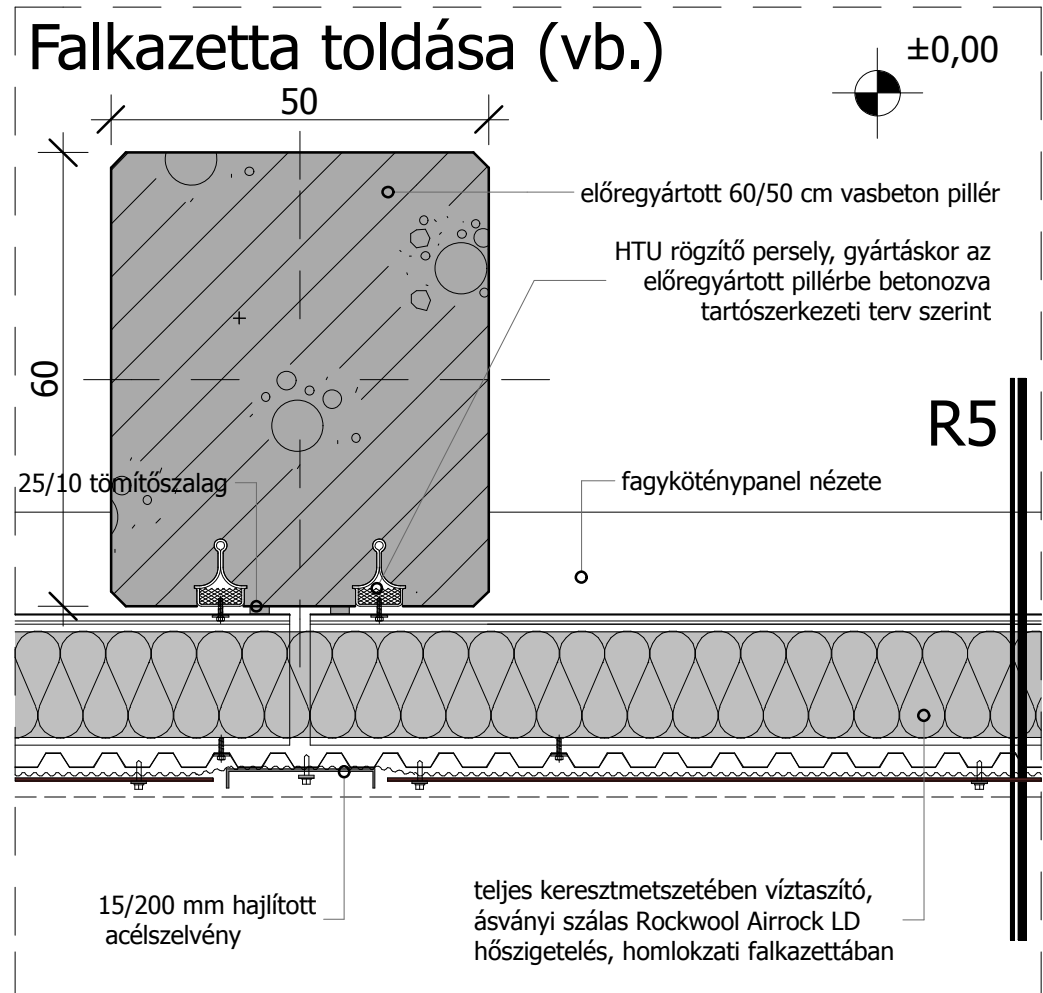
CSP8

Sarokkialakítás



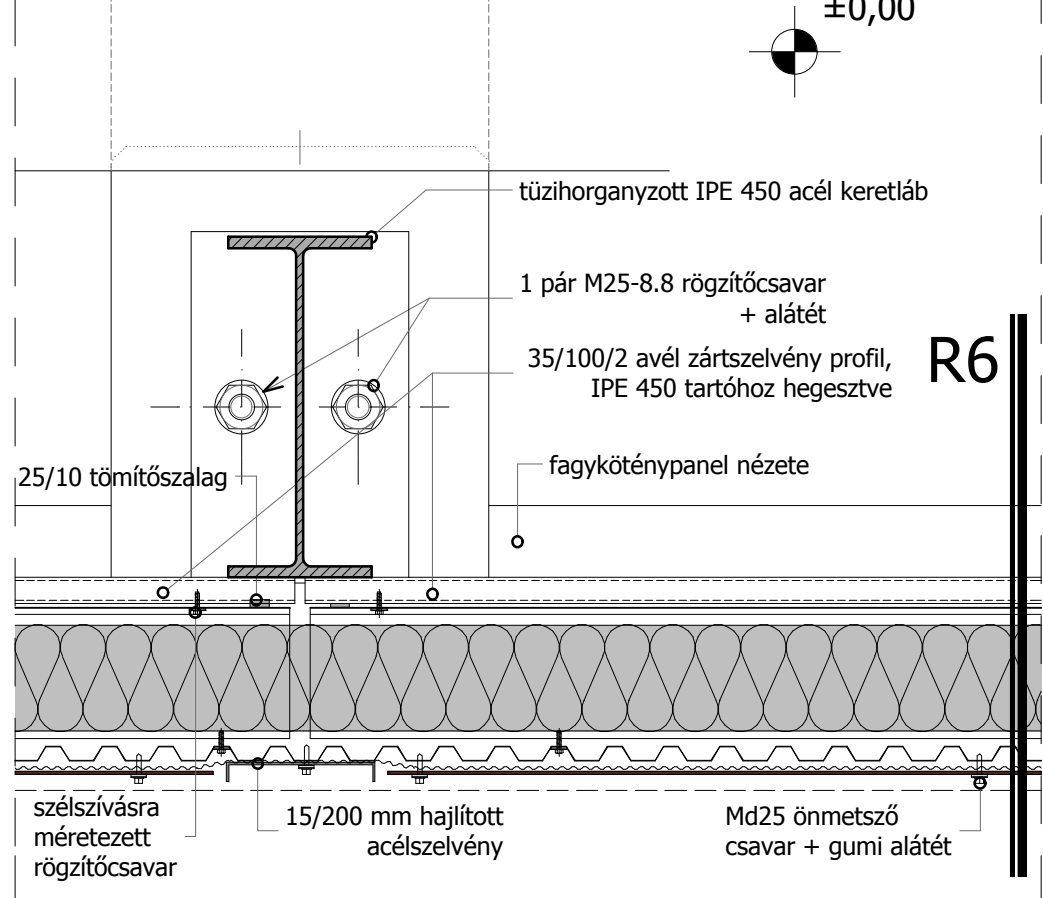
CSP4

Falkazetta toldása (vb.)



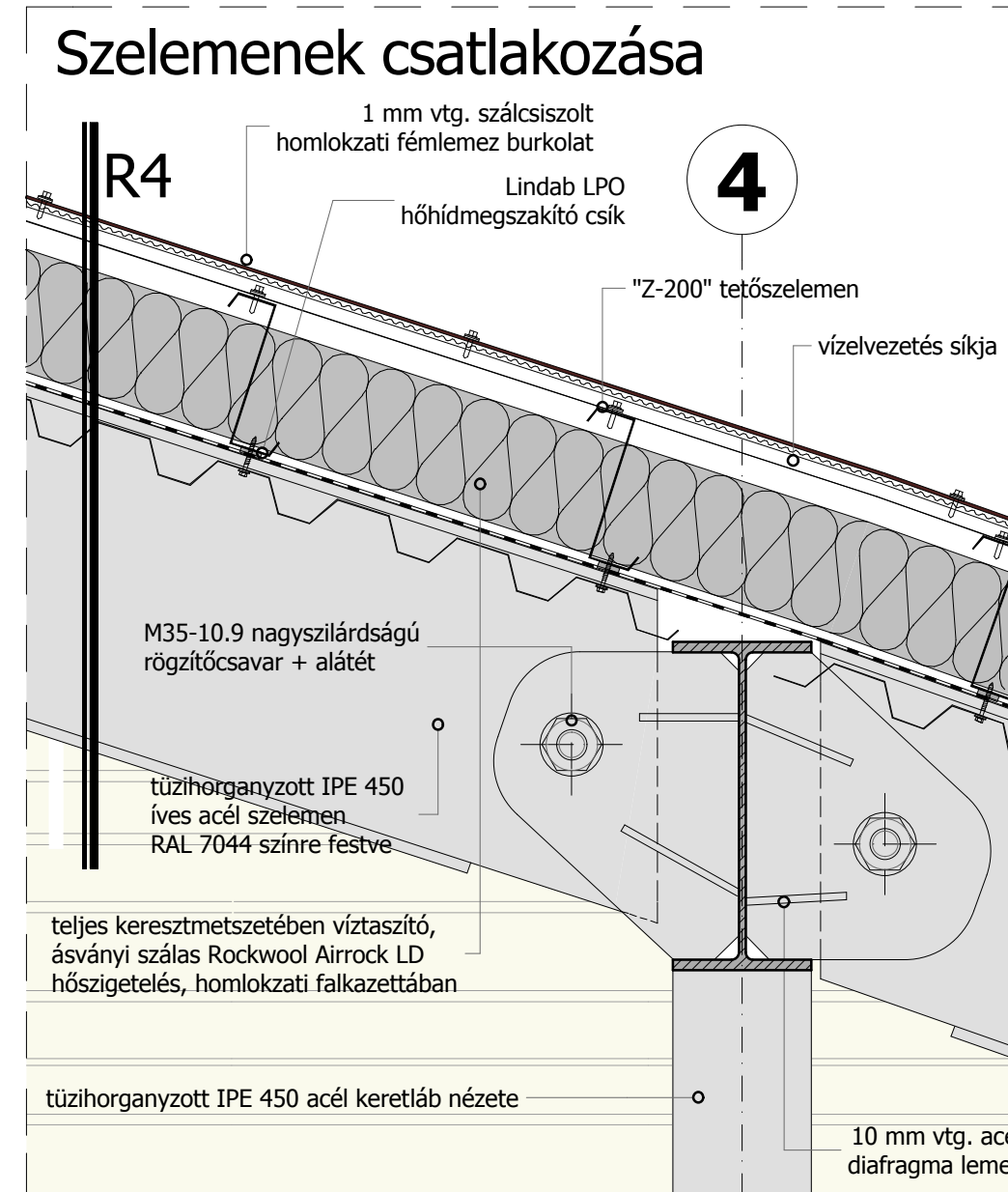
CSP5

Falkazetta toldása (acél)



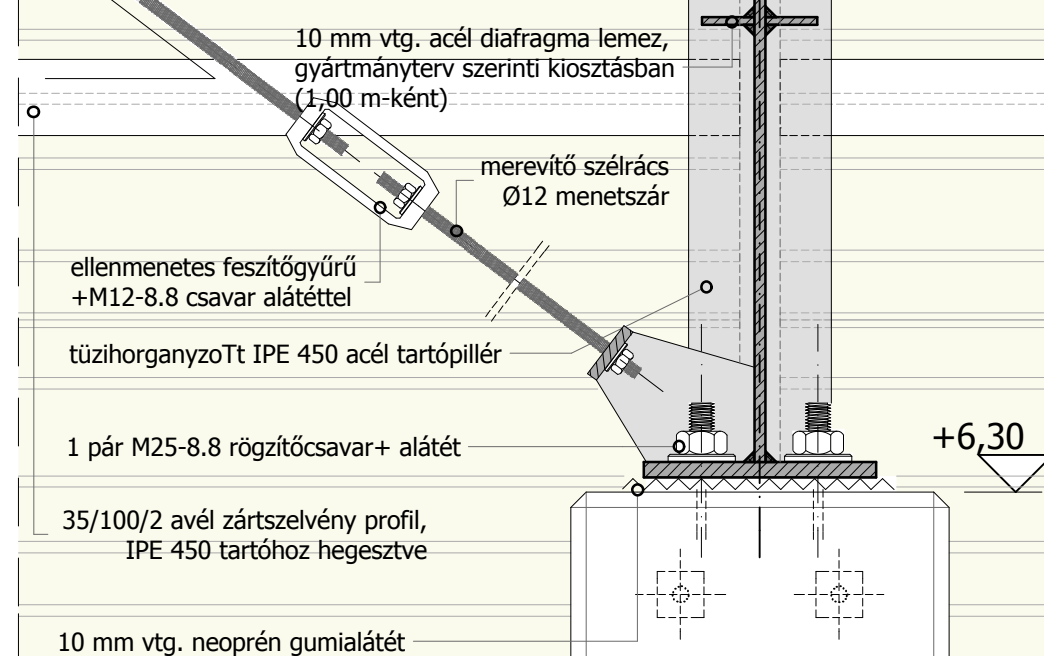
CSP6

Szelemek csatlakozása



CSP7

Merevítés



CSP9

Talpcsomópont kialakítása

