

**Kazinczy utca 42-46.**  
34168-34171 hrsz telek

terület: 2885m<sup>2</sup>

>VK-VIII/3 övezet  
-zártosú beépítés  
-minimális telekméret 500m<sup>2</sup>  
-maximális beépítettség: 70%  
-szintterület mutató: max 4,0  
-legkisebb zöldfelület: 15%  
-építménymagasság:  
min 15m - max 21m

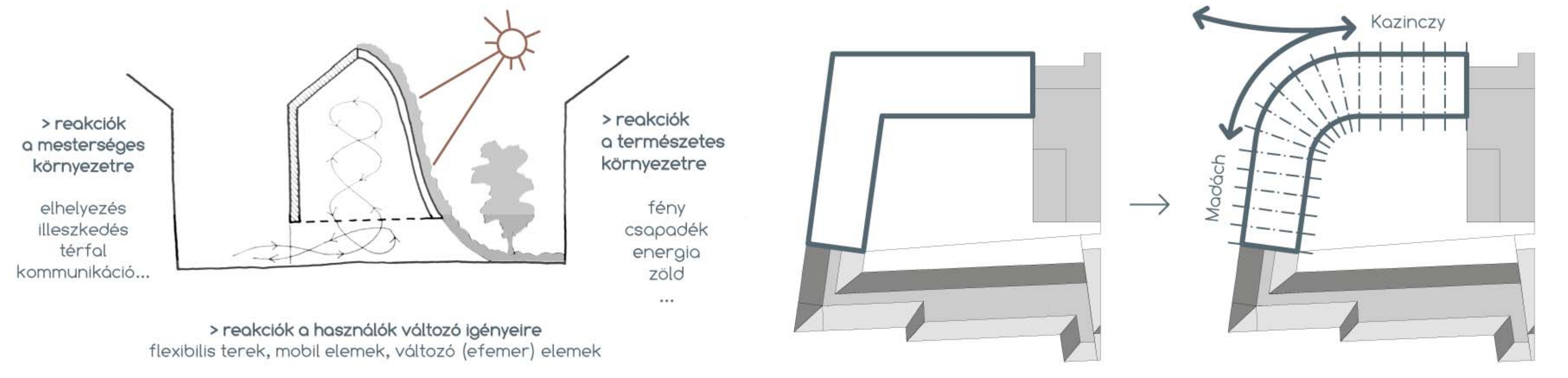
> beépítés:

- beépítettség: 1004m<sup>2</sup>
- >>> 46%
- szintterület mutató: 4940m<sup>2</sup>/2166m<sup>2</sup>=2,28
- zöldfelület: terület talajon: 396m<sup>2</sup> zöldtető (min 20cm termőréteg): > 173m<sup>2</sup>×0,2=35m<sup>2</sup> (min 40cm termőréteg): > 59m<sup>2</sup>×0,4=27m<sup>2</sup> > 122m<sup>2</sup>×0,25=31m<sup>2</sup> >>> összesen: 489m<sup>2</sup> >>> 22,4%
- építménymagasság: 21,00m

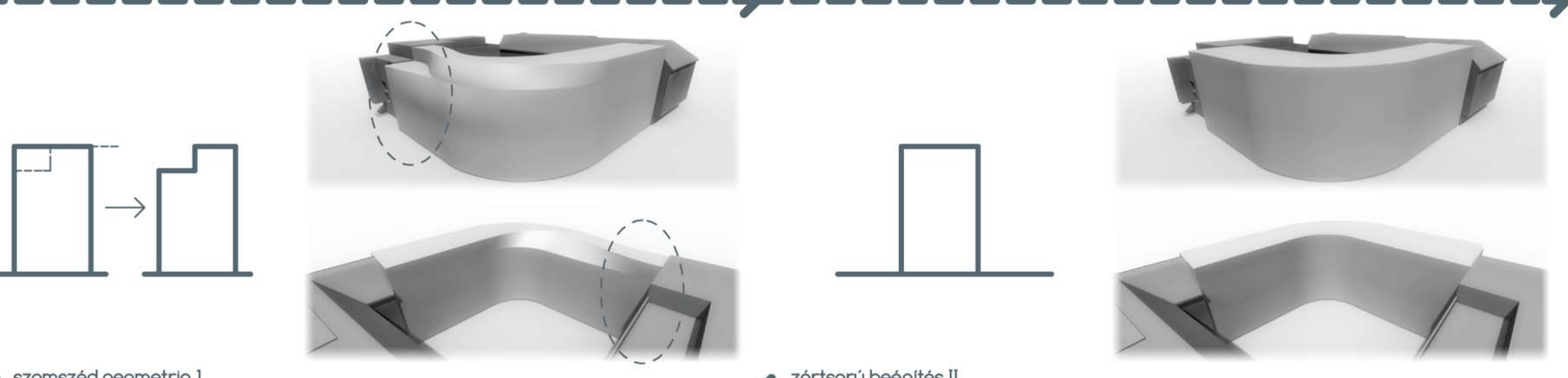
6 - kerékpártaláló  
7 - nézőtér



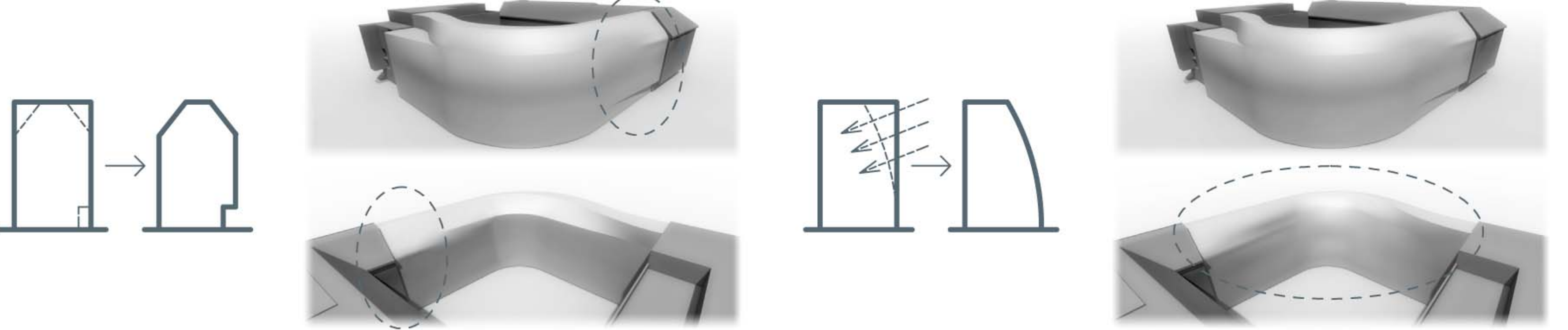
**konceptió**



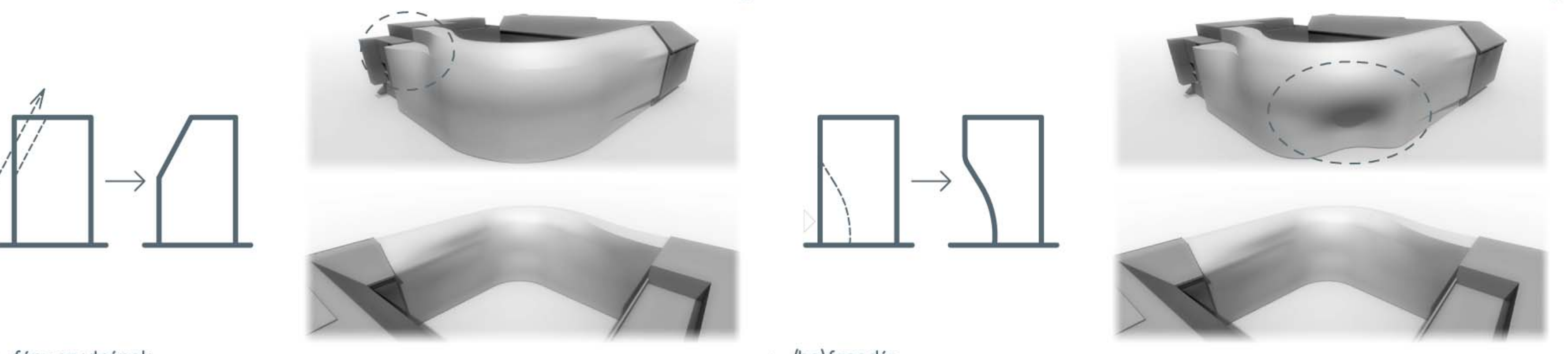
**harmónia - épület - reakciók**



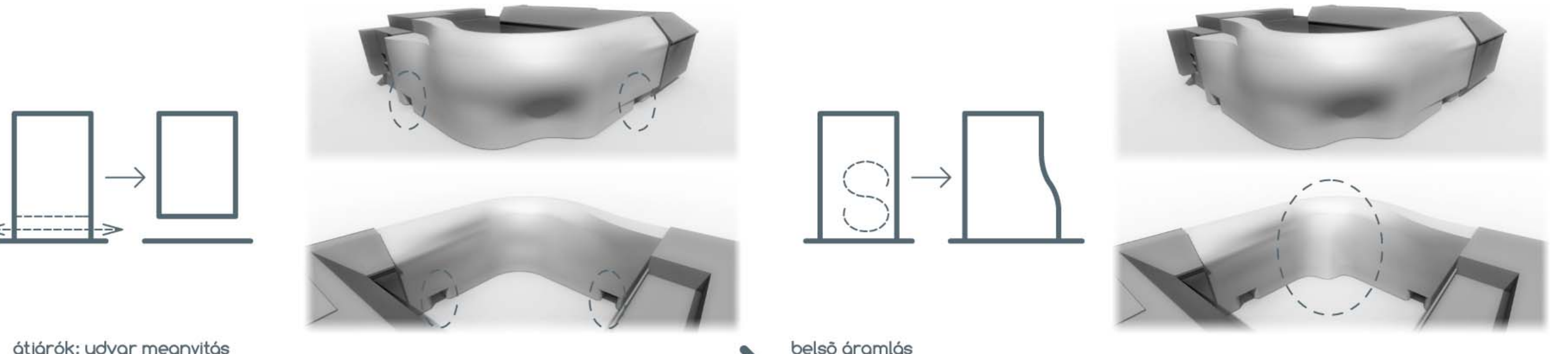
**szomszéd geometria 1**



**szomszéd geometria 2**



**fény az utcának**



**átjárók: udvar megnyitás**

