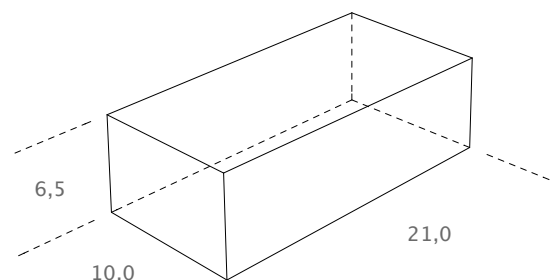
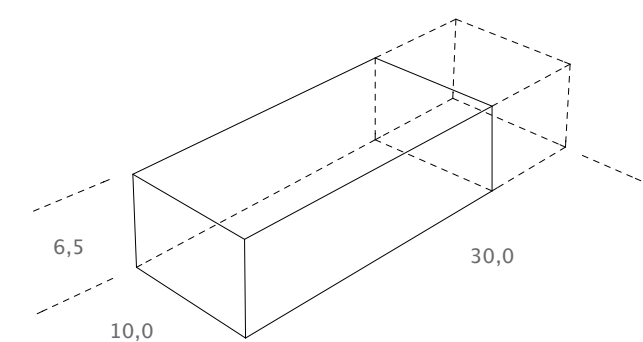


A szövetfelületek koncepciója:

1. Az áttört falak, melyek az átmeneti tereket határolják le, egyedi tervezés alapján készített téglarácsból épülnek fel. Az alapméretet a Terca téglaburkolat Valerian nevű eleme adja. Ehhez kellett részben igazodnom dimenzióiban.

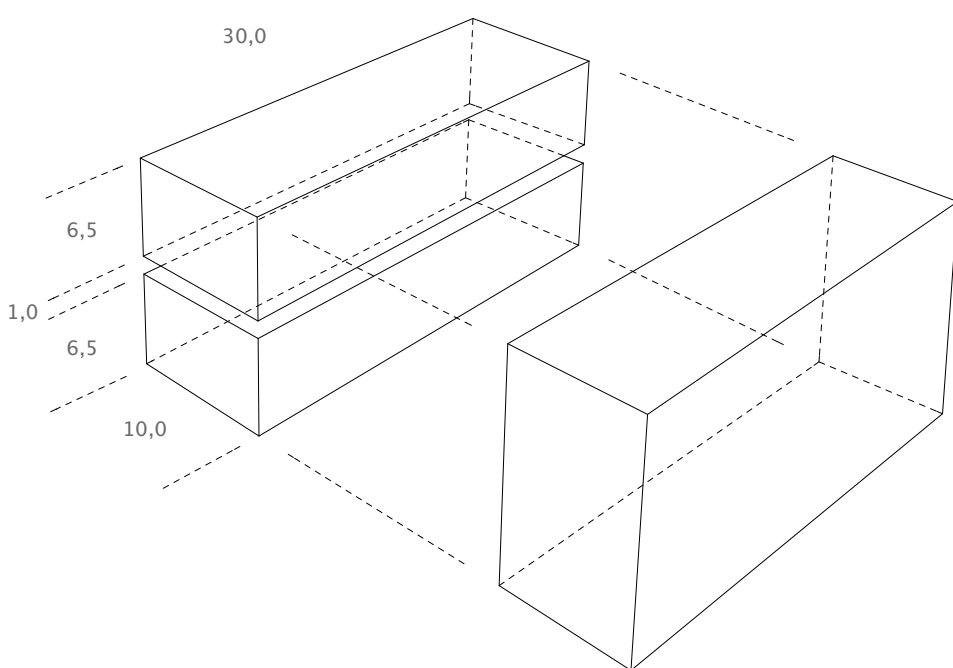


2. Az egyedi téglát 1 méretéhez ragasztottam a szélességéhez, mert így tudtam beilleszteni a burkolat elemei közé. A hosszát megnöveltem, mert azt nem kellett igazítanom a burkolat tégláihoz és szükségem volt rá a nagyobb lyukméret elérése érdekében.



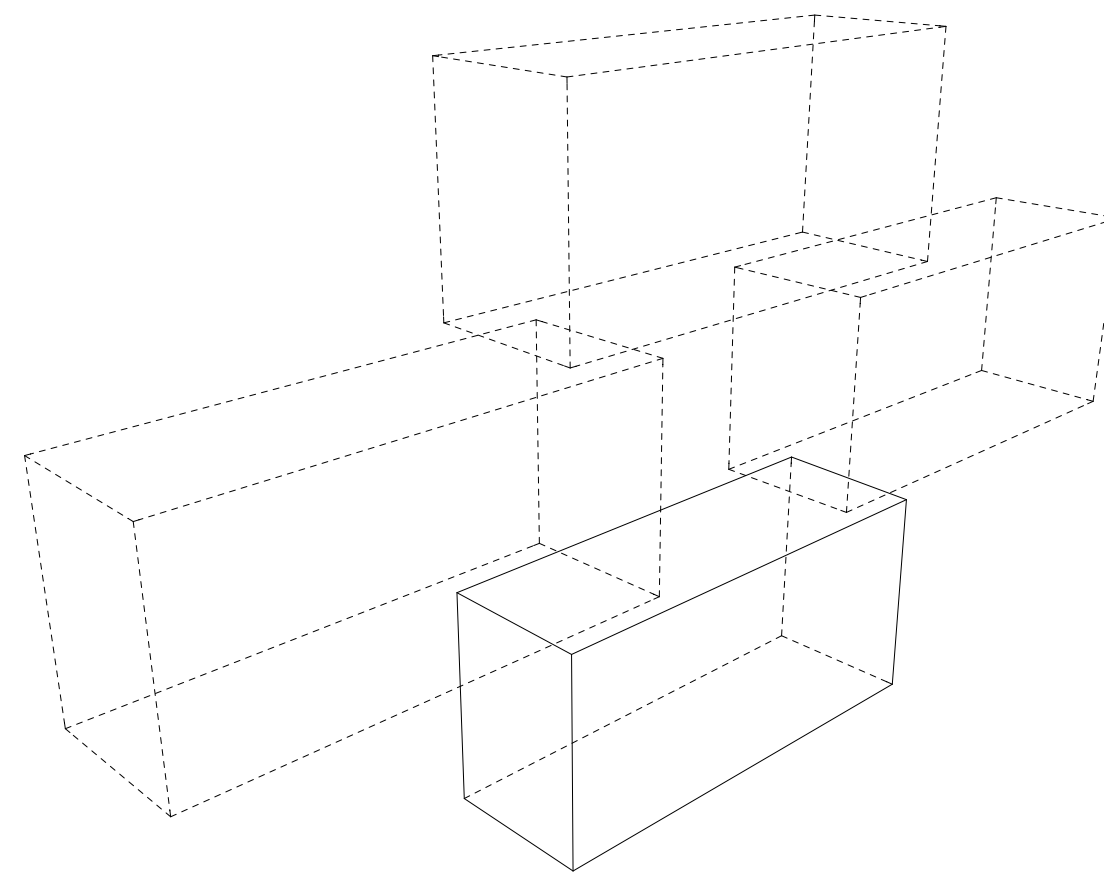
3. A következő lépés az egyedi téglát magasságának megnövelése volt szigorúan a modulrendszer szabályai szerint. A téglaméret magasságának növelését a megfelelő lyukméret elérése indokolta.

Oyakorlatilag egy meghosszabbított, kettős téglát méretű elemet alkottam, melyet be lehet illeszteni a Terca téglaburkolatba. Ez biztosítja a fal folytonosságát az áttört terek lehatárolásánál.

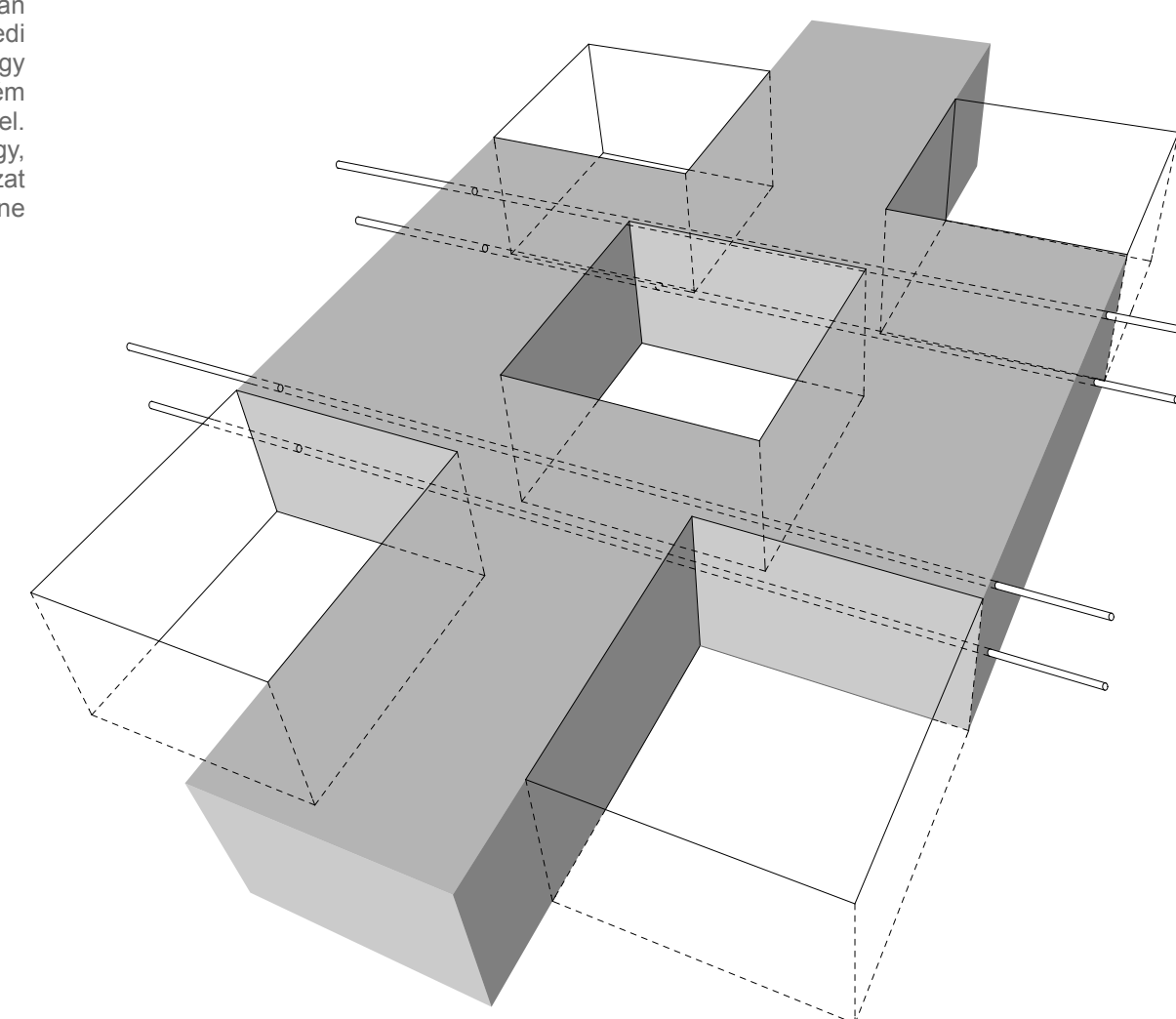


4. A szövetfal úgy jön létre, hogy az egyedi téglaelemeket egymástól elhúzza téglarácsot alkotunk, tartva a téglakötés szabályait. Így 160x168 mm-es lyukak jönnek létre, melyek az egész szövetfalhoz képest mérve kb. 38 %-os lyukbőséget adnak.

A tömör és nyitott felületek aránya azért fontos, hogy nappal megfelelő mennyiségű fény jusson be a zárt terekbe és télen is benapozható legyen az épület. Nyáron az áttört fal árnyékolóként működik.

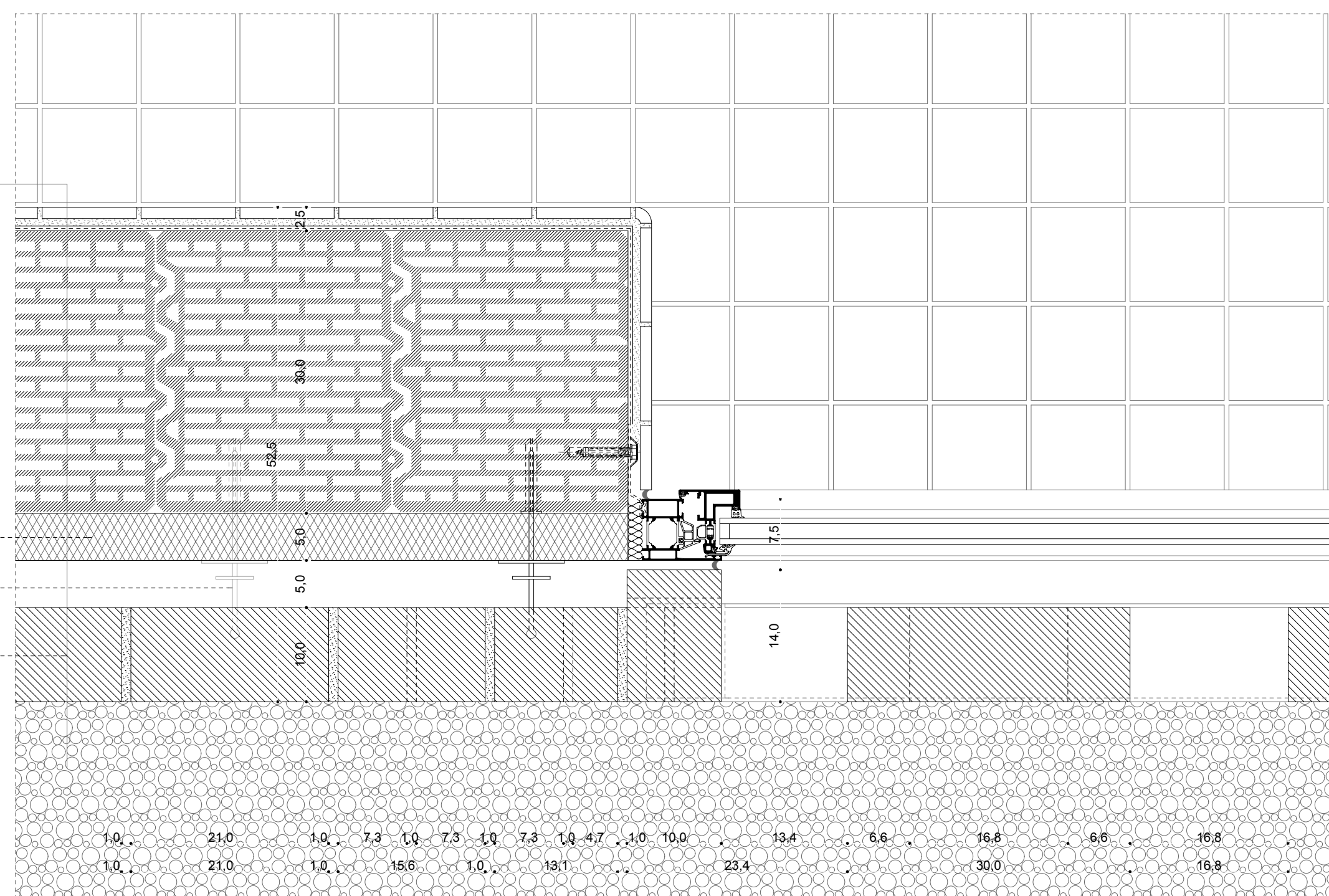


4. A szövetfödém követi a szövetfal koncepcióját és szerkesztését, de helyzetéből adódóan problémás lenne ezt is egyedi téglából megoldani, ezért úgy döntöttem, hogy az áttört födém monolit betonból készül el. A betonlemezét kiszalazzák úgy, hogy lyukakba is kis faszalaszt készülne.

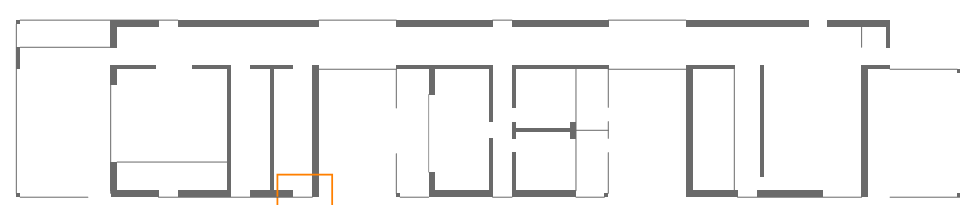


r14
mázás burkolat 8 mm
ragasztó réteg 5 mm
1 rg
műanyag használatvíz elleni szigetelés
Porotherm falazat 30 mm
keményhab hőszigetelés 50 mm
ábszolozott legrés 50 mm
Terca Valerian burkolóteglája 100 mm

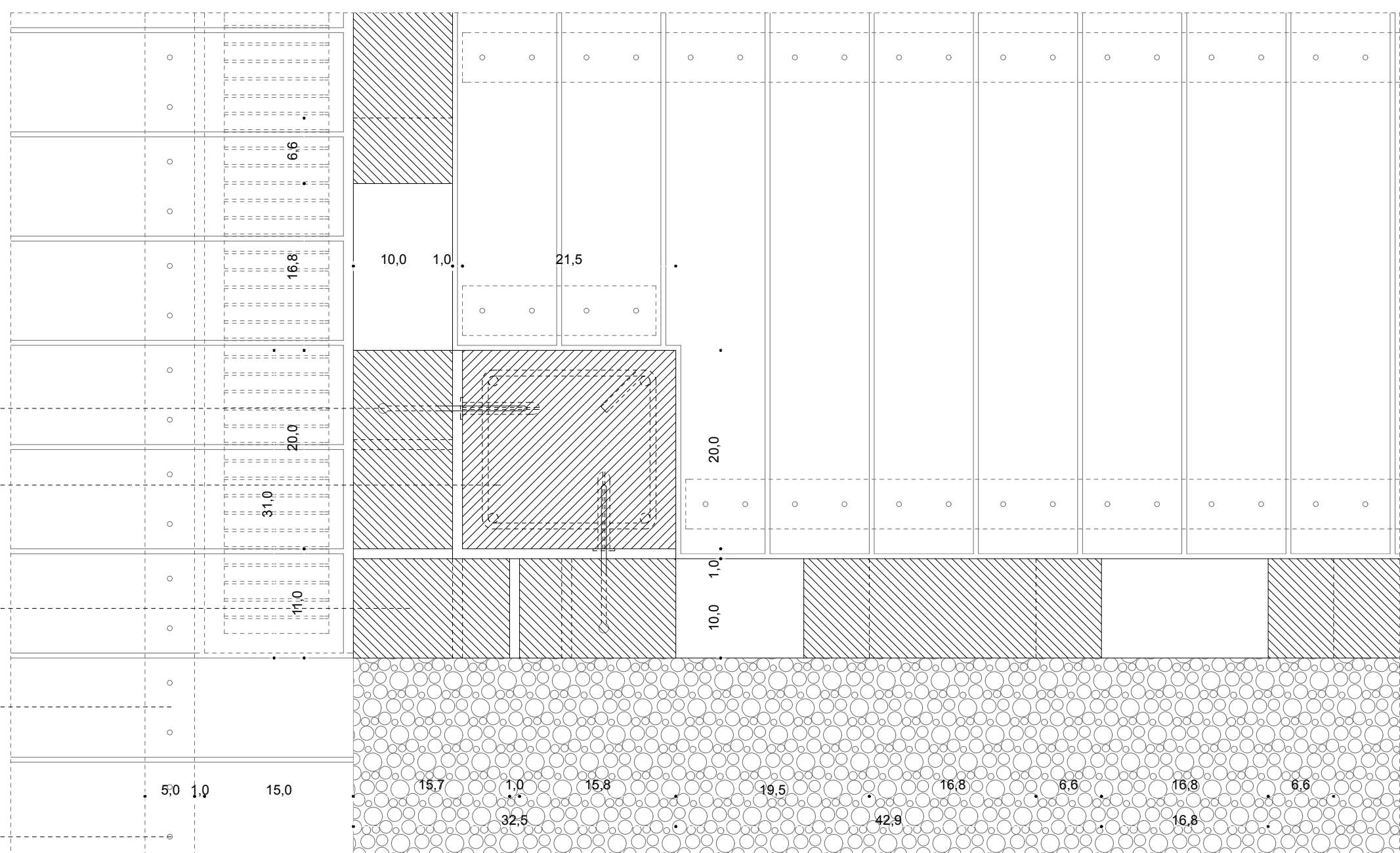
Isover üvegyapot hőszigetelés
Terca RP-F 200 rögzítőtárcsa
Terca burkoló elem



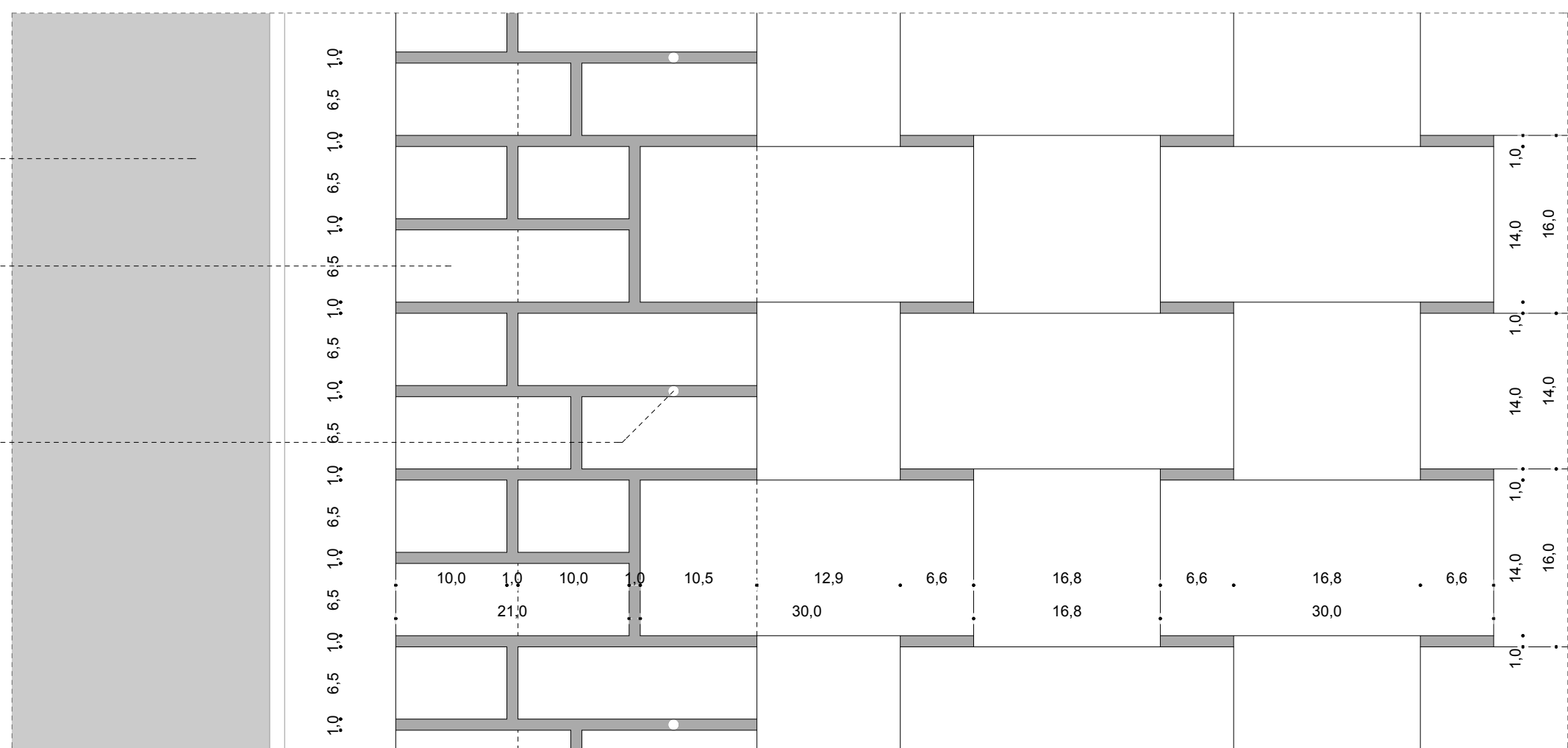
cs1 tartófal-alaptest kapcsolata 1:5



Terca RP-B 150 rögzítő csavar
vasbeton oszlop
Terca Valerian burkolat 6,5x100x210
párnafa 50x160-as
szegezés



Schüco ablak
Terca Valerian burkolat 6,5x100x210
Terca RP-B 150 rögzítő csavar



cs3 szövetfalak-oszlop kapcsolata 1:5

mázás burkolat

Schüco 65 BS befelé nyíló ablak

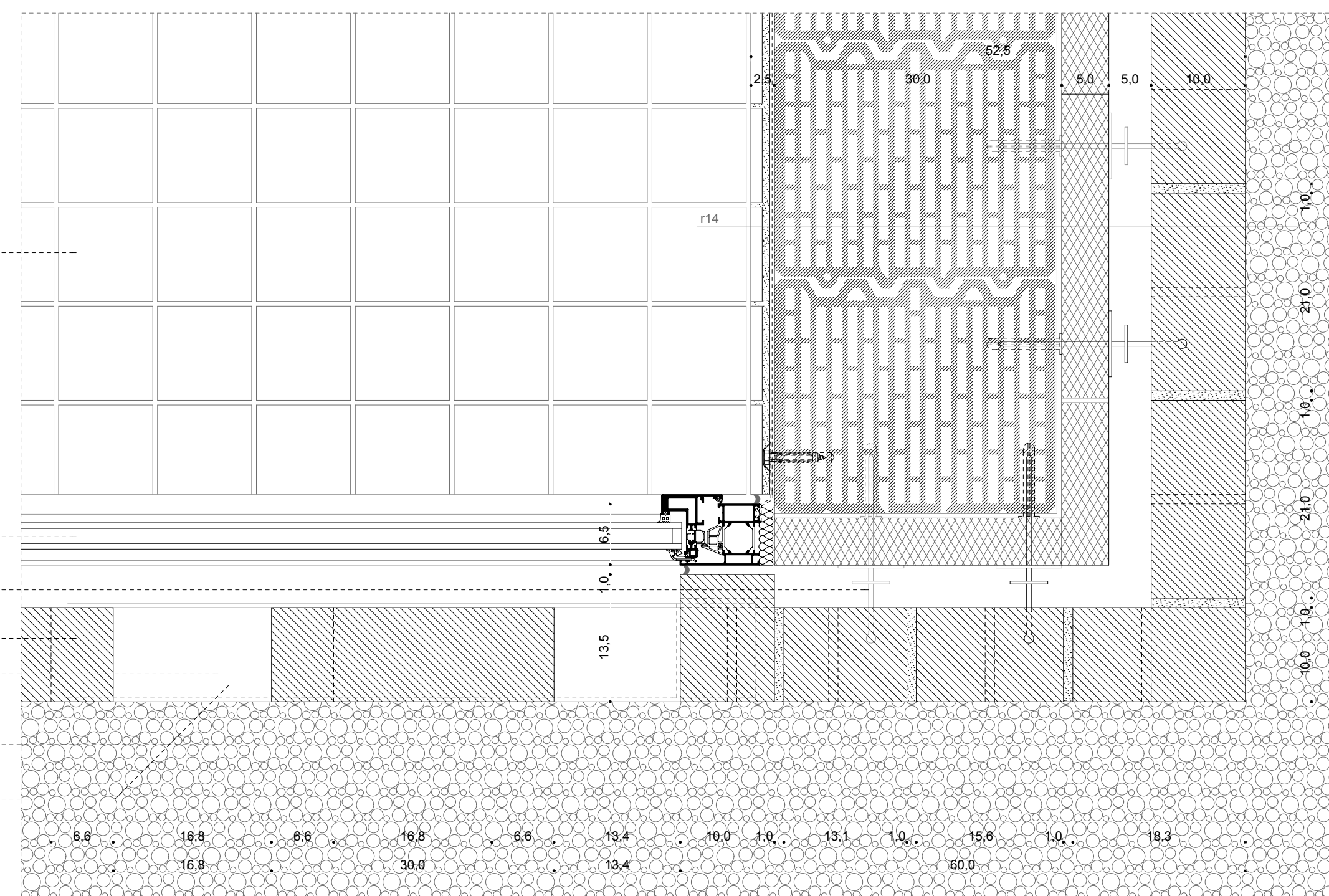
Terca RP-F 200 rögzítőtárcsa

egyedi téglaelem

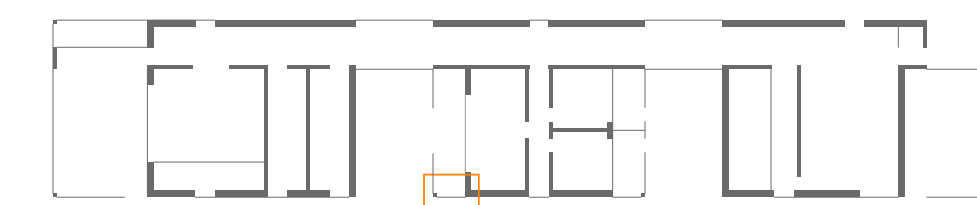
elemek közötti rés

épület körüli kavicssterítés

cs2



cs2 szövetfal-tartófal-nyílászáró kapcsolata 1:5



szegezés

hajópadló párnafaja 50x60-as

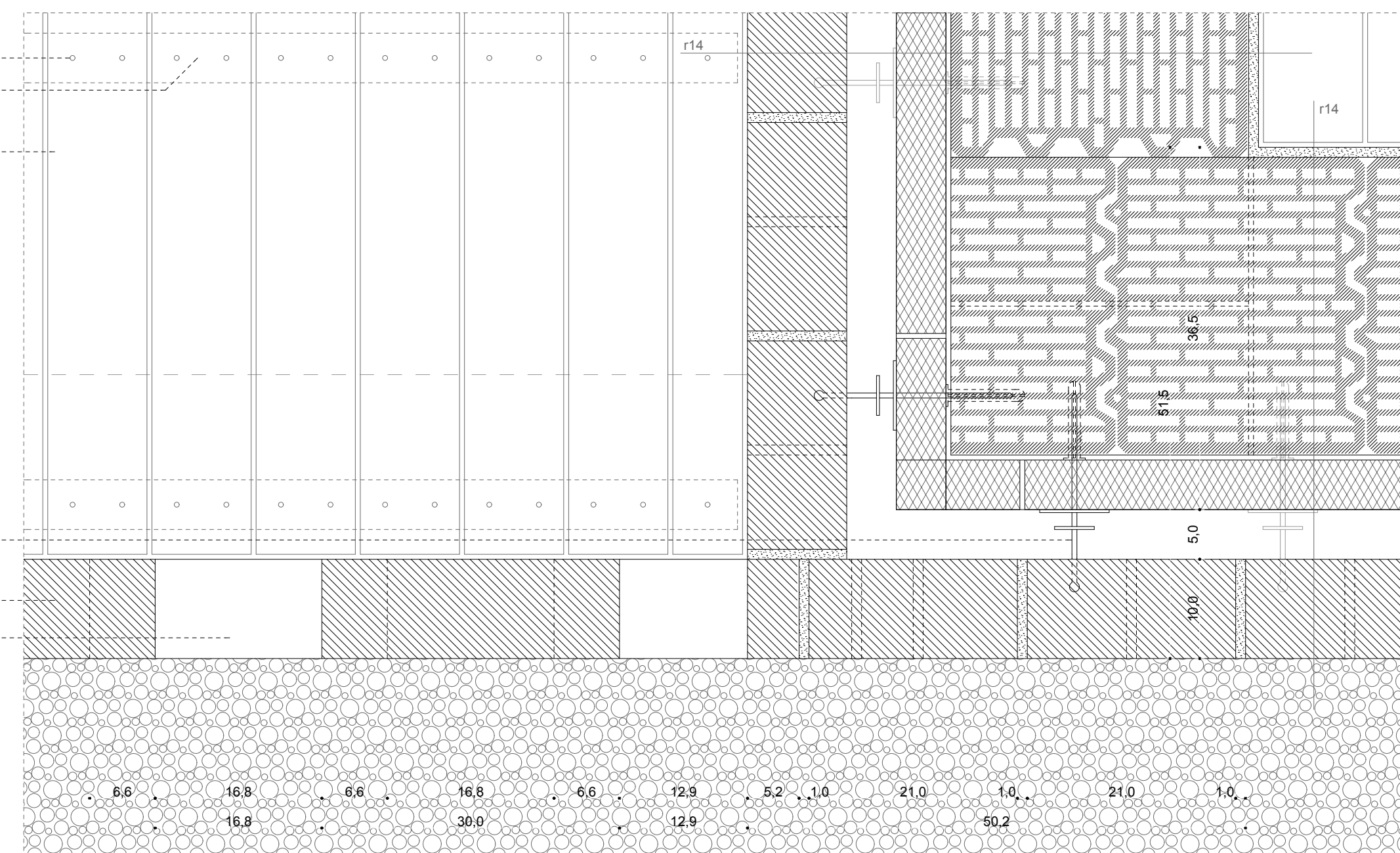
25 mm vtg hajópadló

Terca RP-F 200 rögzítőtárcsa

egyedi téglaelem

elemek közötti rés

cs4

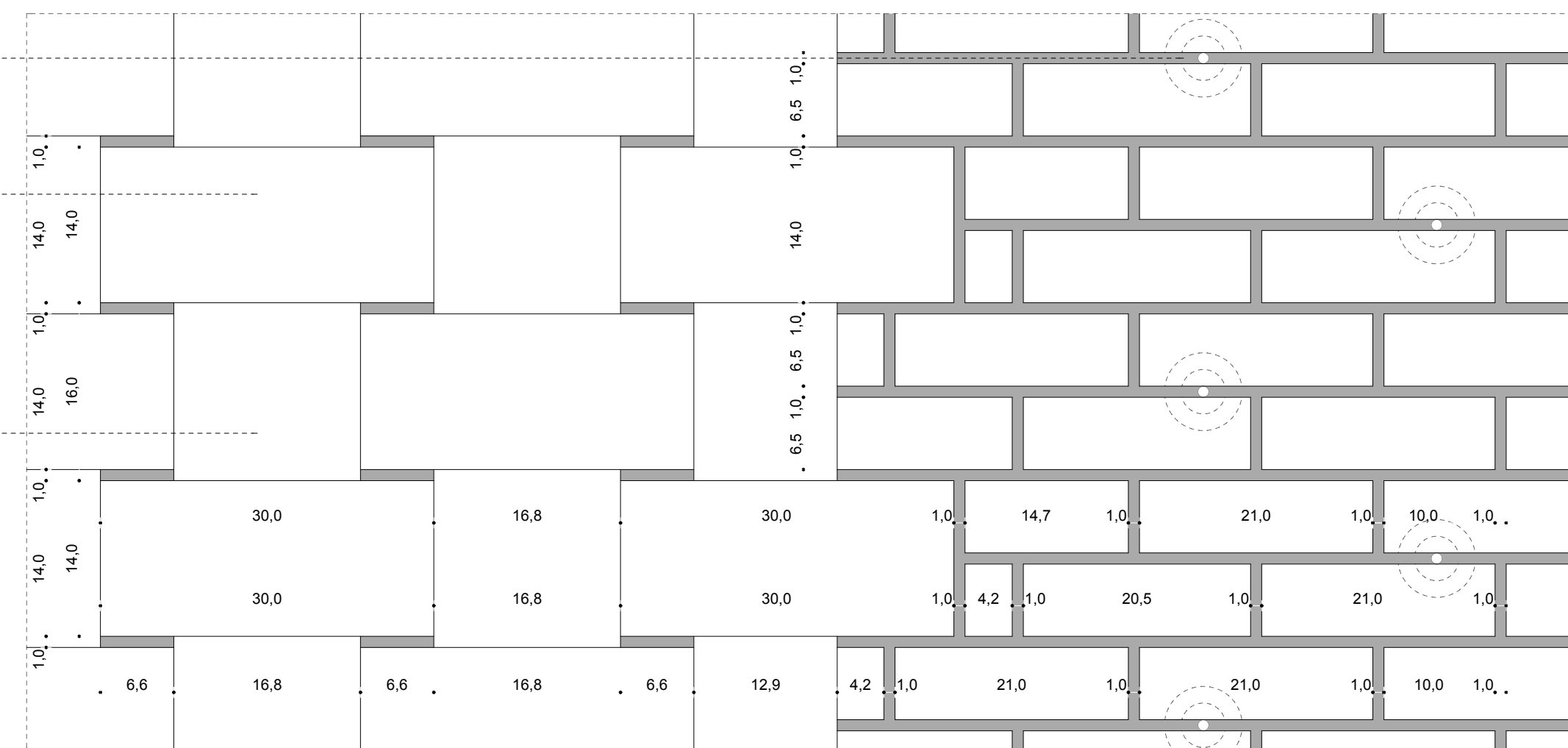


Terca RP-F 200 rögzítőtárcsa 6 db/m²

egyedi téglaelem 14x10x30 cm

elemek közötti rés

cs4



cs4 szövetfal-tartófal kapcsolata 1:5