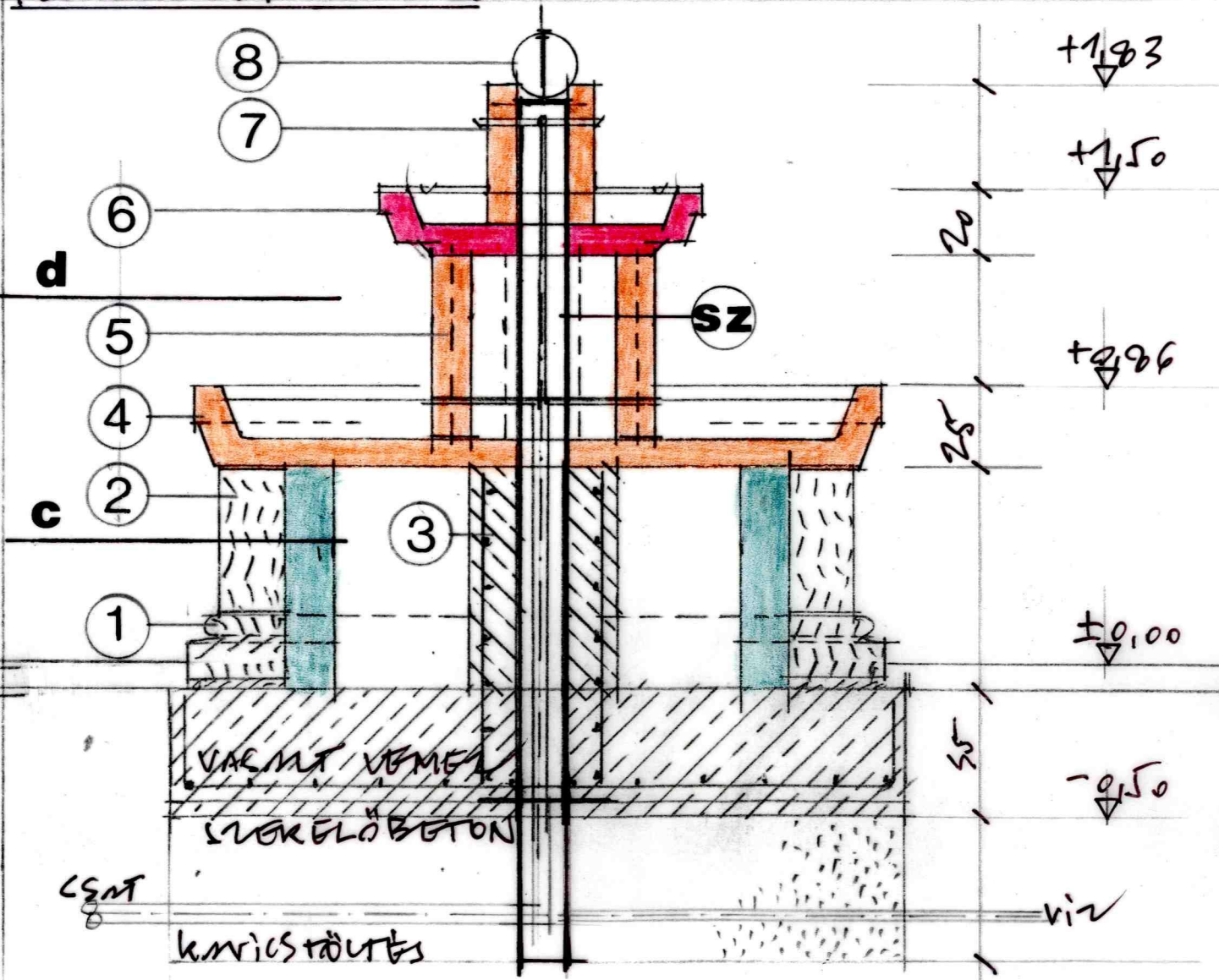
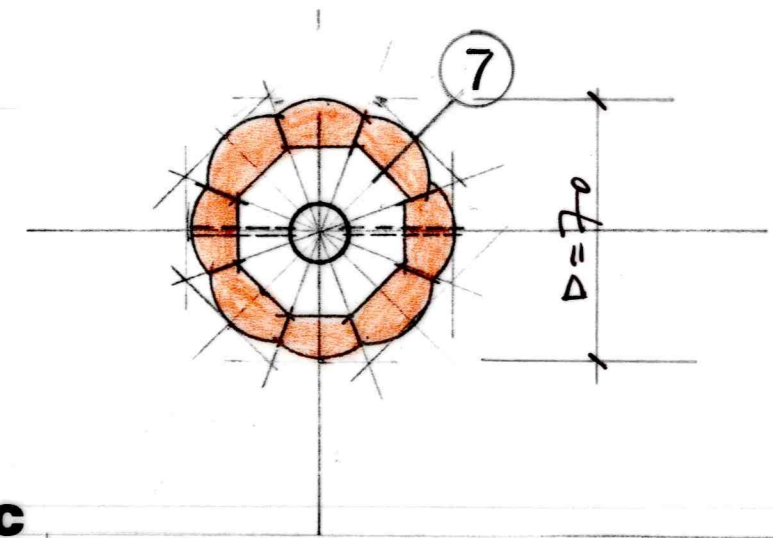


FEJLÉNYEZET M=1:2



d-d

SZ FP 150 HORGANYZOTT SZEKEL- VÉNY, BEBETONOZVA



c-c

1. Faragott műkö lábazat
2. Vegyes falazatú kútka, mészkőből vasalt beton hátfallal
3. Vasalt beton belső mag, gépészeti vezetékekkel
4. Kúttál, süttői mattcsiszolt kőből Ø 212 cm, m=25 cm
5. Oszlopburkolat, 8 részes, beton maggal. gépészeti vezetékekkel, süttői, mattcsiszolt kőből
6. Nyolcszögletű, tardosi vörösmarvány kúttál Ø 100 cm, m= 20 cm, bemart csorgókkal
7. Felső oszlop, 4 db-ból, süttői mattcsiszolt kőből, réz kifolyókkal
8. Króm acél gömb Ø = 20 cm

<p>KIVITELI TERV 2002. július</p>	<p>Generáltervező: ROTH ÉS TÁRSAI ÉPÍTÉSZMŰTEREM 1125 Bp. Rózsa u. 17. ROTH JÁNOS DLA okl. építészmérnök ÉT-01-0004/56</p>	<p>BUDAPEST MARGITSZIGETI DOMONKOS APÁCAKÖLÖSTÖR EGYÜTTESÉNEK ÉS KÖRNYEZETÉNEK RENDEZÉSE - II. ÜTEM Budapest, XIII., 23800/3 HR.3.1.</p>	<p>Megbízó: BUDAPEST FŐVÁROS ÖNKORMÁNYZATA FŐPOLGÁRMESTERI HIVATAL TELEPÜLÉSI ÉRTÉKVEDELMI ÜGYOSZTÁLY</p>	<p>E12 METSZET M=1:20 KÚT ALAPRAJZ, METSZET</p>
--	--	--	---	--