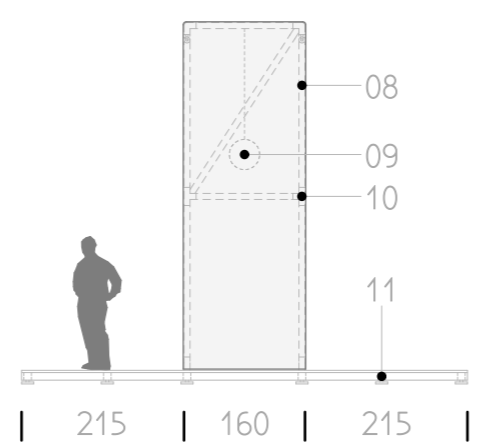
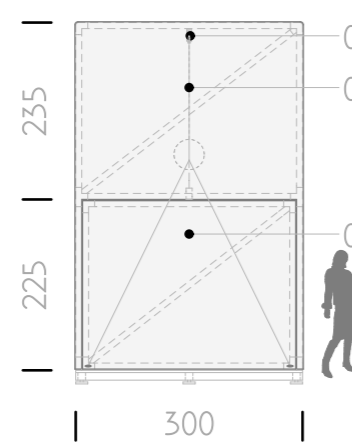
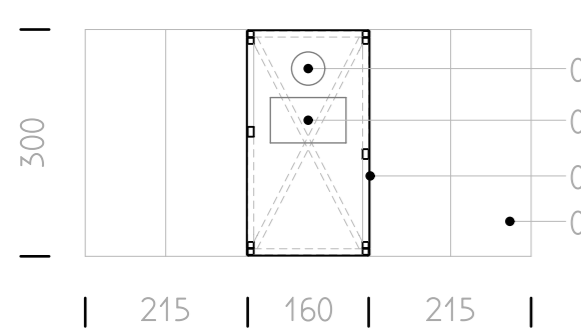




mobil információs pavilon

M 1:100 - zárt állapot



- 01 fa pódium
- 02 fényáteresztő fehér ponyva
- 03 zárható mobil pult
- 04 szék
- 05 csiga
- 06 drótsodrony
- 07 felnyíló ajtó
- 08 75/75 mm-es bükkfa rúdelem
- 09 lámpa
- 10 fém sarokelem
- 11 szintbeállító talpalelem

- 6 db 10/10/300 cm talpgerenda
- 8 db 10/10/92,5 cm talpgerenda
- 4 db 10/10/215 cm talpgerenda
- 2 db 10/10/160 cm talpgerenda
- 10 db szintbeállító talpalelem
- 17,7 m² 50 mm-es kültéri rétegelt fémlemez
- 8 db 75/75/230 cm fa vázoszlop
- 4 db 75/75/284 cm fa vsz. rúdelem
- 4 db 75/75/144 cm fa vsz. rúdelem
- 2 db 75/75/358 cm fa ferde rúdelem
- 2 db 75/75/261 cm fa ferde rúdelem
- 2 db 75/75/315 cm fa ferde rúdelem
- 4 db 75/75/282 cm fa rúdelem (ajtó)
- 4 db 75/75/223 cm fa rúdelem (ajtó)
- 2 db 75/75/337 cm fa rúdelem (ajtó)
- 12 db fém sarokelem
- 2 db fém csiga
- 2 db fém csőtő
- 14 m fém drótsodrony
- 55 m² fényáteresztő fehér ponyva
- különböző fém csavarszerelvények
- 1 db lámpa
- 1-2 db szék
- 1-2 db mobil pult

- 122 kg
- 50 kg
- 58 kg
- 21 kg
- 50 kg
- 209 kg
- 70 kg
- 44 kg
- 22 kg
- 27 kg
- 20 kg
- 24 kg
- 45 kg
- 34 kg
- 26 kg
- 48 kg
- 2 kg
- 4 kg
- 3 kg
- 45 kg
- 35 kg
- 1 kg
- 10 kg
- 40 kg
- 998 kg

Slet - 5templom fesztivál

Feladatunk volt egy olyan jegyárúró - és információs pavilon megtervezése, mely nem csupán a profán funkciókat látja el, de egy jelkép is egyben, öt templom, öt felekezet ünnepeit hirdeti. Elgondolkodtunk azon, hogy egy ilyen kicsiny méretű pavilon esetében milyen építészeti eszközöket használhatunk fel a cél elérésében. A megoldást pedig az eszközök lefedésében láttuk. Minél kevesebb anyagból, minél egyszerűbb szerkezettel, minél tisztább formát hozunk létre, az annál inkább összhangba kerül a fesztivál szellemiségével, mely külsőségektől mentes, lelki feltöltődést nyújthat az ünneplő vágyóknak.

forma

Az alapterületi korlátokból következett a legegyszerűbb, téglány alakú alaprajzi forma, mely szinte csak a jegyárúró pultnak és széknek adhat helyet, melyek elhelyezése a pavilon variálhatóságának köszönhetően igény szerint változhat. A pavilon horizontális irányú nyújtásával megnövekedett belmagassága, így a kis építmény is térélményt nyújt, s visszafogottan közvetíti felénk a szakrális tartalmat. A pavilon megnyitása mind a négy oldalán lehetséges. A hosszoldalakon található egy-egy ajtó, melyek felnyitva előtétöt képeznek a fa pódium felett. Mindkét ajtó felnyitáskor a pavilonnak irányított, "átmenő" forgalma van. Rosszabb idő esetén a pult védettség, ha csak az egyik oldali ajtó kerül felnyitásra. Nagyobb forgalom esetén a rövidebb oldalak megnyitásával akár egyszerre kétoldali jegyárúrást is történhet. A pavilon alkalmas "spontán" és szervezett, kisebb volumenű rendezvények lebonyolítására is, hiszen az összes oldal megnyitásával, egy minden irányból jól látható, fedett színpadot képez.

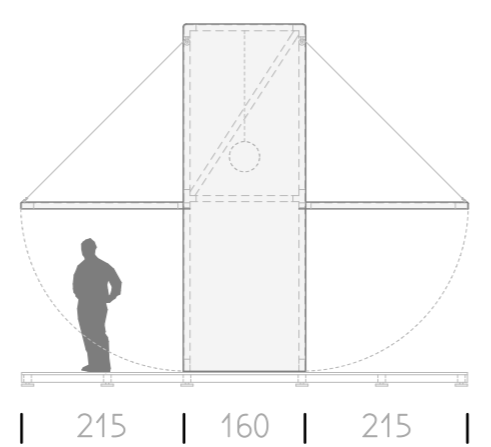
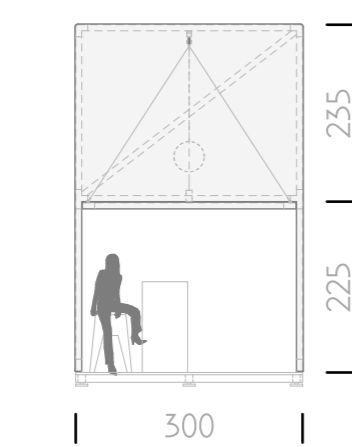
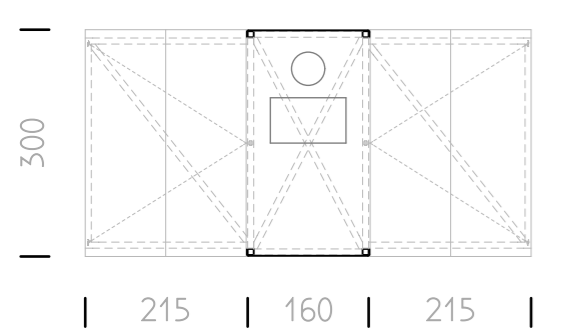
helyszín

A pavilon mérete és megnyitásának variálhatósága megengedi, hogy az szinte bármely - az Öt Templom Fesztivál szervezői által javasolt - helyszínen felállítható legyen.

anyag, szerkezet

A kis súly és könnyű szétszerelhetőség feltétele a könnyűszerkezetes pavilon létrehozását vonta maga után. A földtől emelt fa pódium kialakítása és 510 kg-os tömege biztosítja a könnyűszerkezetes pavilon szellel szembeni ellenálló képességét. E vízszintes lemezre épül a fém sarok és csomóponti elemekkel kialakított bükkfa vázszerkezet, melyre egy fényáteresztő fehér ponyva feszül.

M 1:100 - nyitott állapot



vázszerkezet



makett



használati variációk

