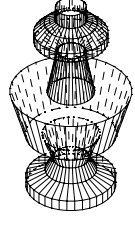
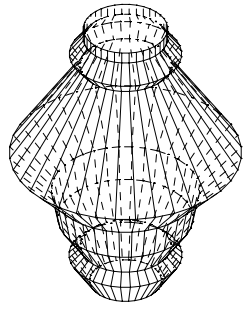


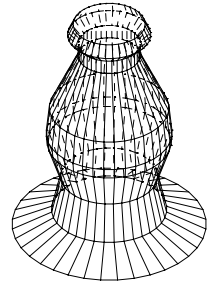
V=0,03m³



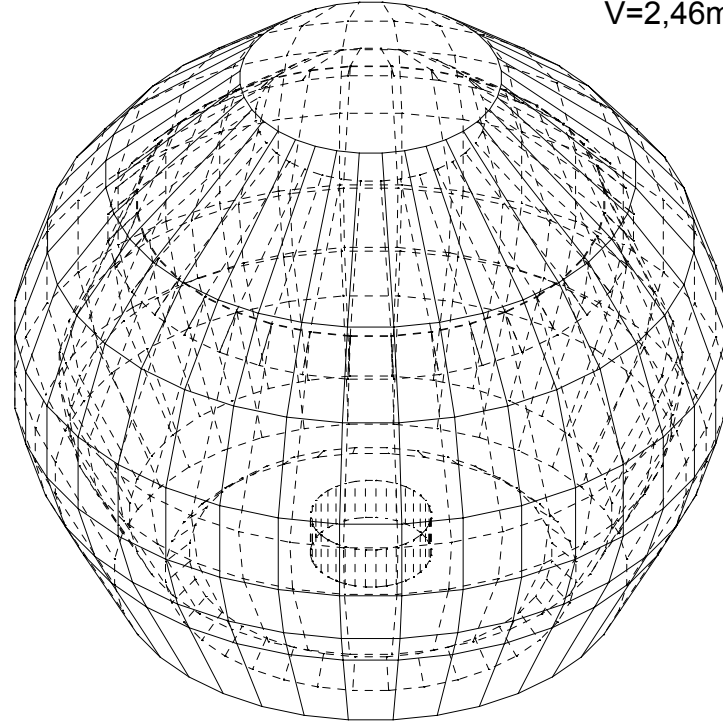
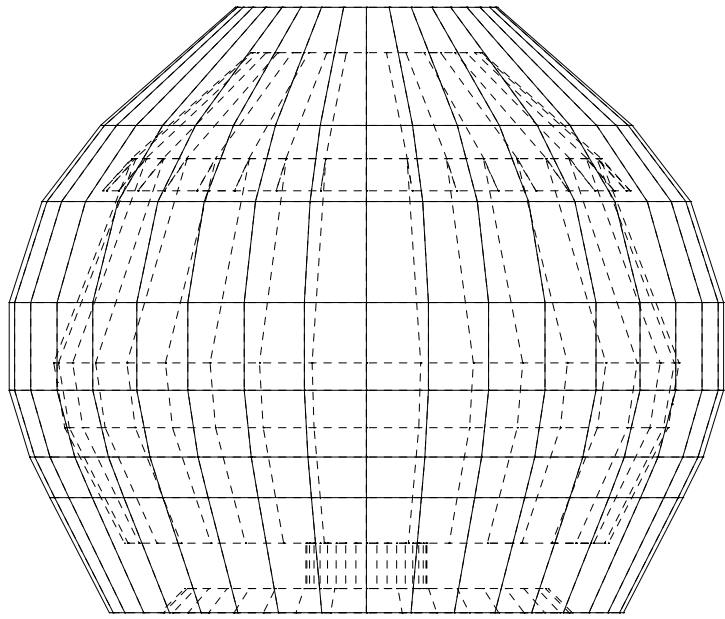
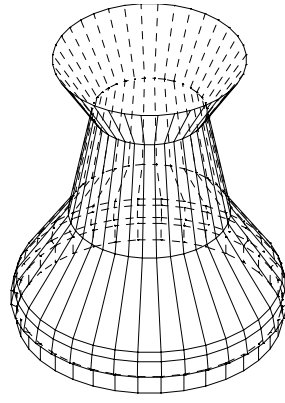
V=0,19m³



V=0,06m³



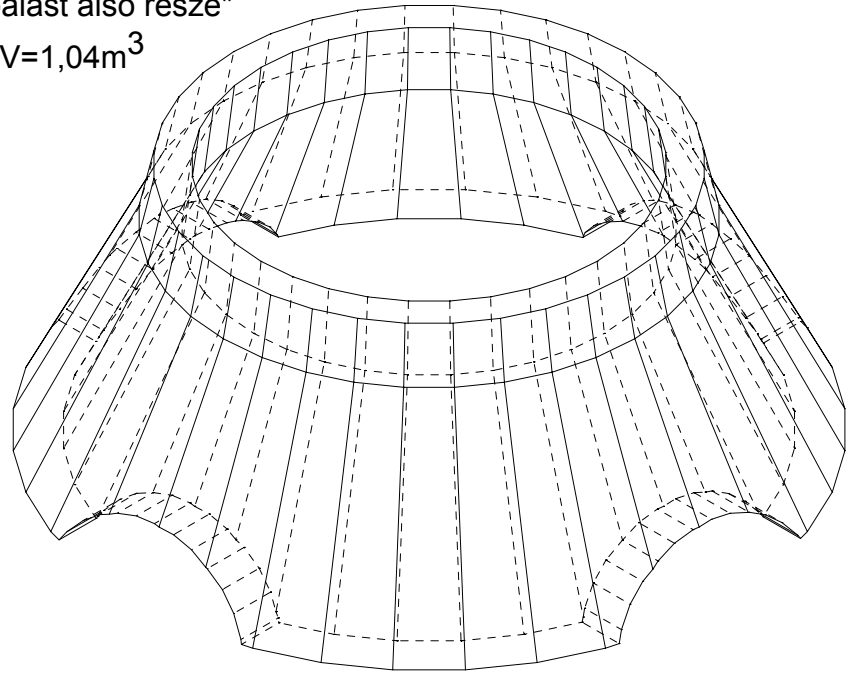
V=0,32m³



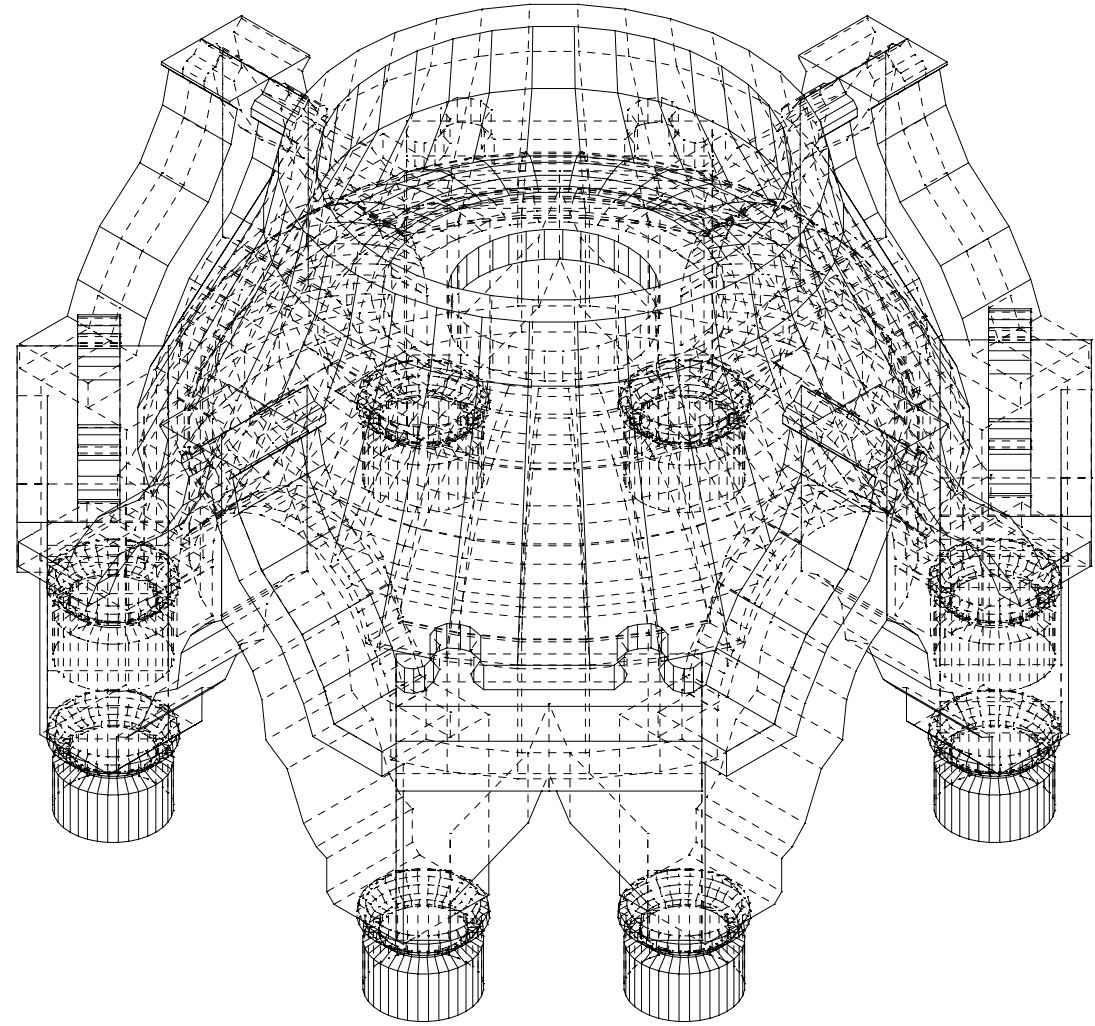
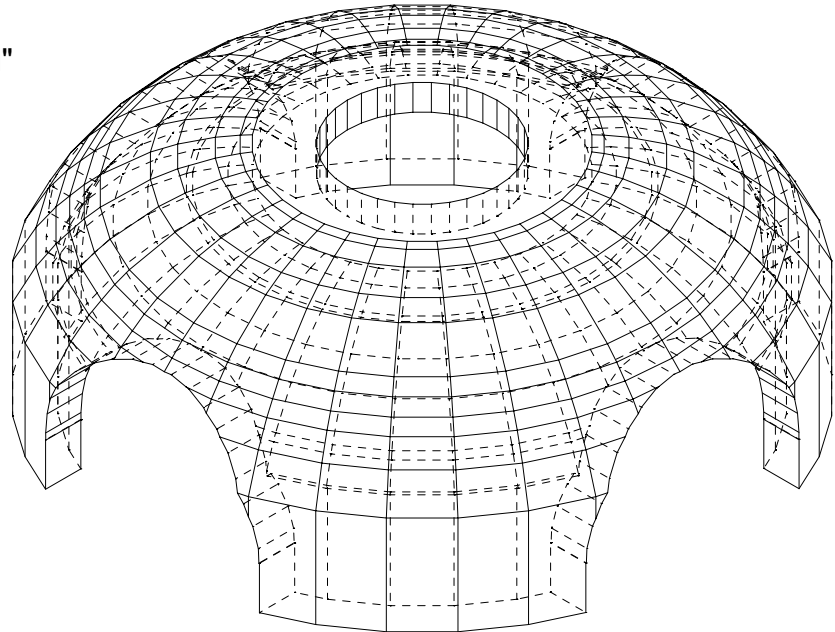
"Golyó"
V=2,46m³

1. emelés Σ 3,82 m³

"Szoknyapalást alsó része"
V=1,04m³

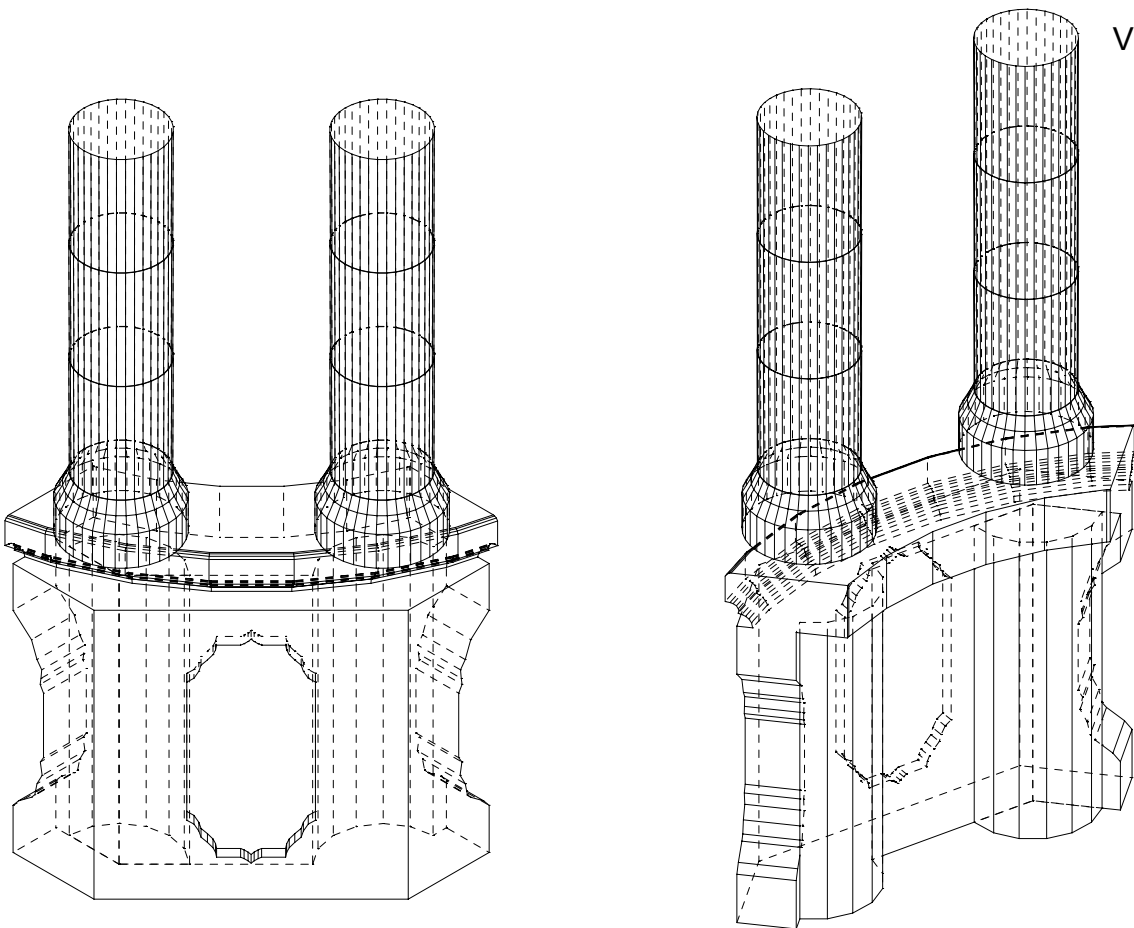


"Gömbcsüveg"
V=0,94m³

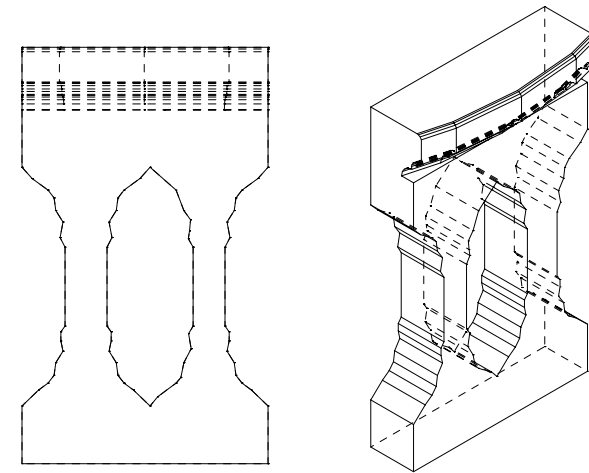


2. emelés Σ 5,98 m³

V=0,58m³



V=0,21m³



3. emelés Σ 3,16 m³

Iparművészeti Múzeum - Veszélytelenítési munkák.

Lanternalemelei fázisainak térbeli ábrázolása