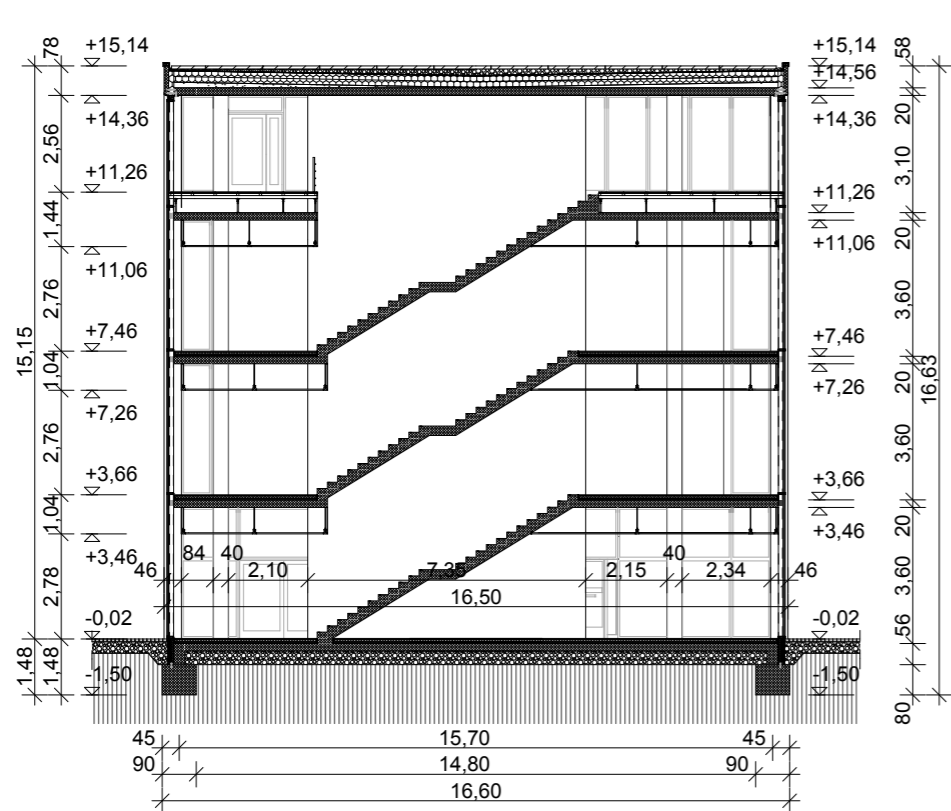




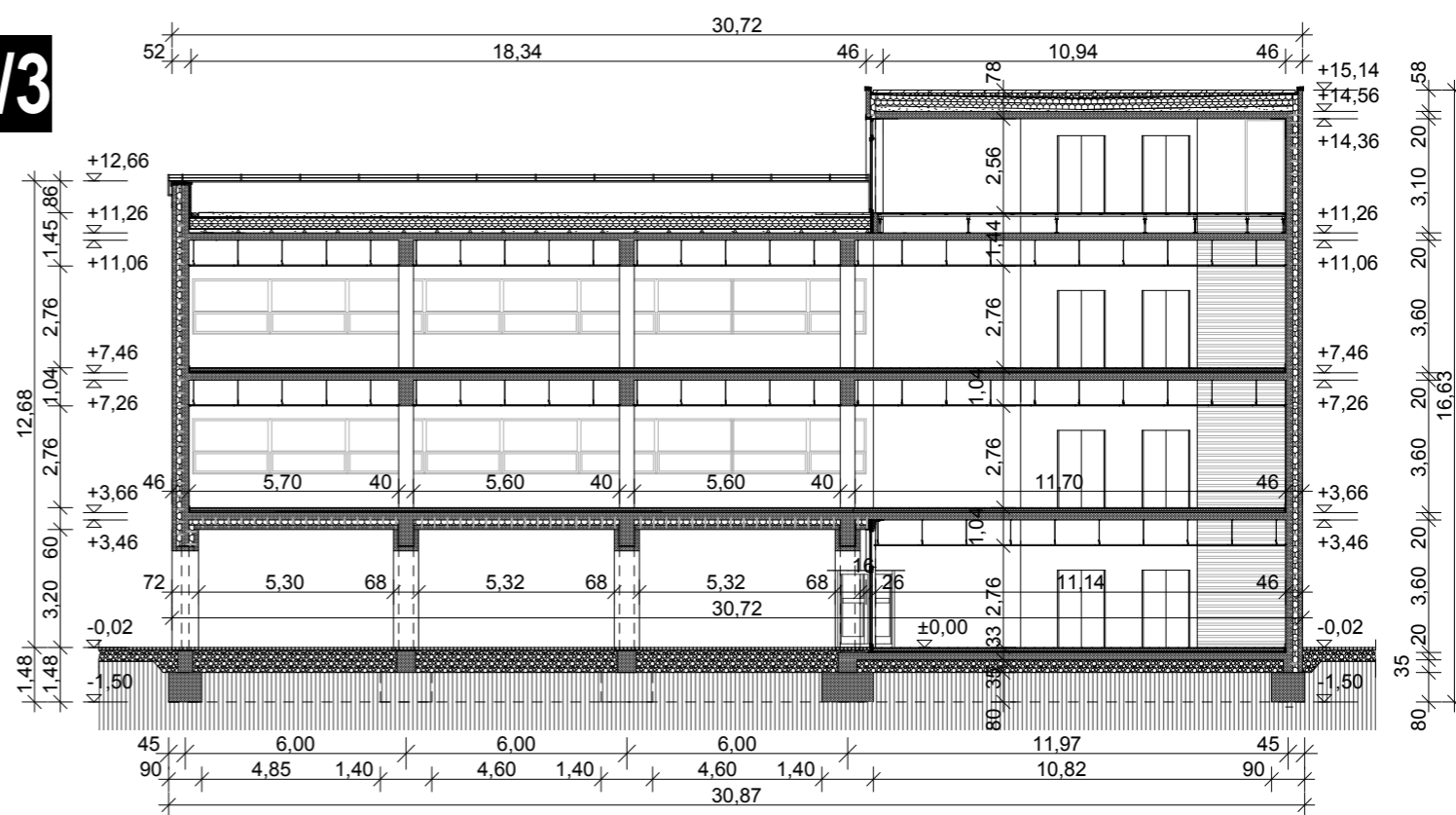
ENG. TERV METSZETEK

M=200

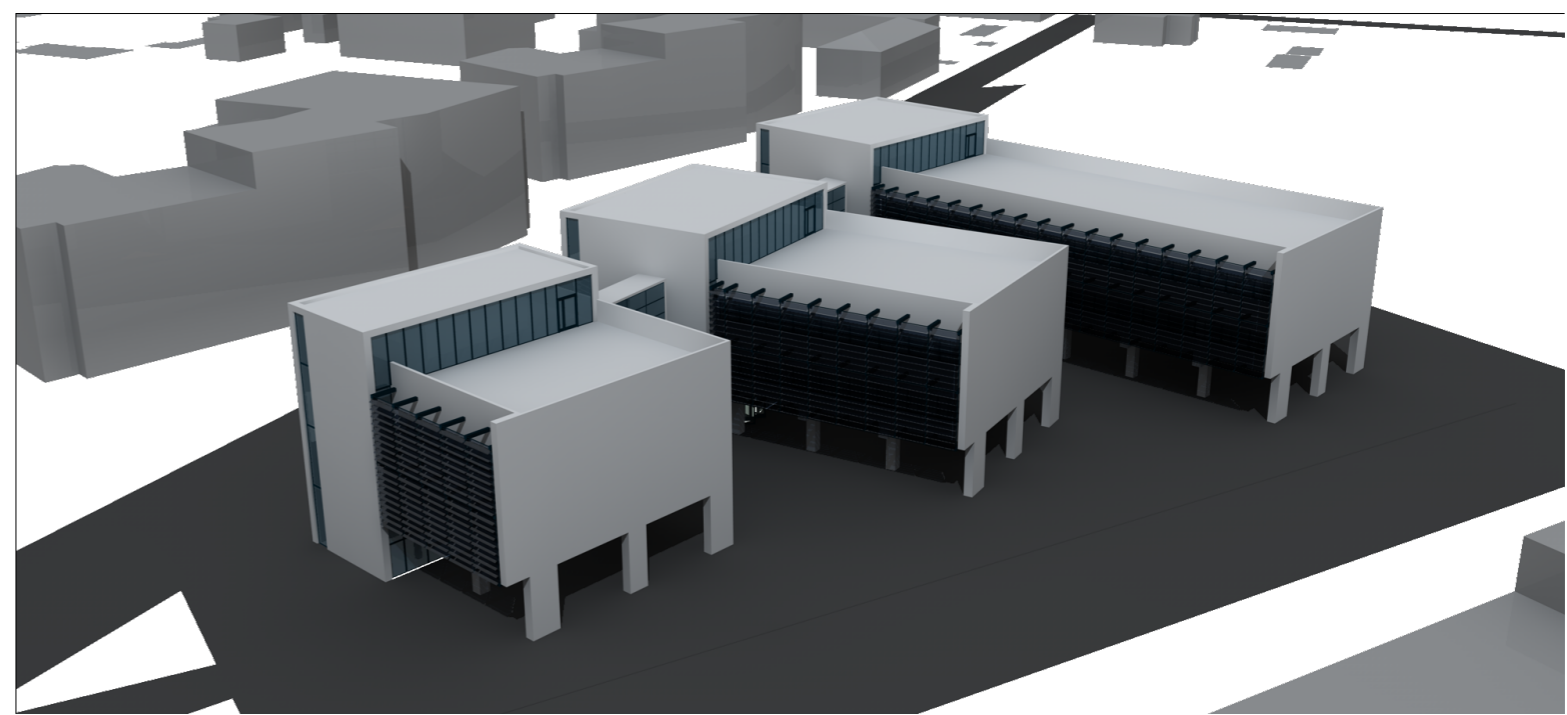
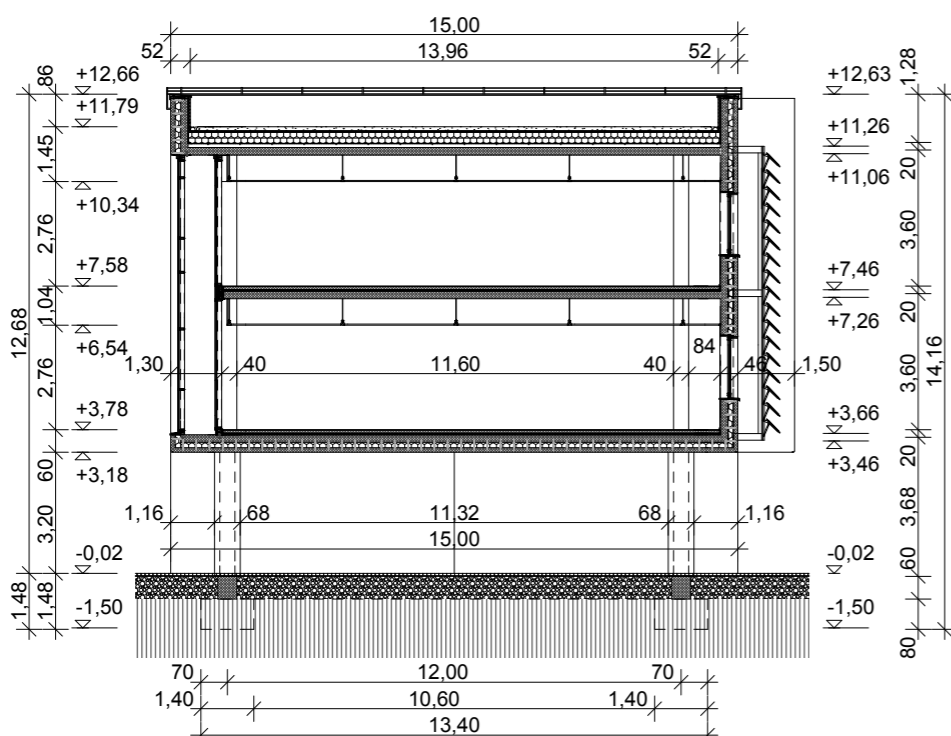
A/1



A/3



A/2



## Bútorozási példa

### Helyiséglista:

1, Közlekedő	- kerámia burkolat	- 123,5 m <sup>2</sup>
2, Iroda	- műgyanta padló	- 244,3 m <sup>2</sup>
3, Légtér	- kerámia burkolat	- 18,90 m <sup>2</sup>
4, Teakonyha	- kerámia burkolat	- 4,61 m <sup>2</sup>
5, Akadálymentes mosdó	- kerámia burkolat	- 5,17 m <sup>2</sup>
6, Akna	-	- 4,40 m <sup>2</sup>
7, Liftakna	-	- 4,83 m <sup>2</sup>

8, Lépcső	- kezelt nyersbeton	- 17,04 m <sup>2</sup>
9, Közlekedő	- kerámia burkolat	- 74,03 m <sup>2</sup>
10, Előadó/Tárgyaló	- műgyanta padló	- 142,3 m <sup>2</sup>
11, Légtér	-	- 11,07 m <sup>2</sup>
12, Akadálymentes mosdó	- kerámia burkolat	- 4,72 m <sup>2</sup>
13, Akna	-	- 4,20 m <sup>2</sup>
14, Közlekedő	- kerámia burkolat	- 119,67 m <sup>2</sup>
15, Iroda	- műgyanta padló	- 472,67 m <sup>2</sup>
16, Légtér	-	- 36,92 m <sup>2</sup>
17, Teakonyha	- kerámia burkolat	- 9,87 m <sup>2</sup>
18, Mosdó	- kerámia burkolat	- 9,34 m <sup>2</sup>
19, Összekötőhid	- kerámia burkolat	- 30,07 m <sup>2</sup>
20, Összekötőhid	- kerámia burkolat	- 18,62 m <sup>2</sup>

Megjegyzések:  
A terv ±0,00 = 108 m Balti-tenger feletti magassággal.

