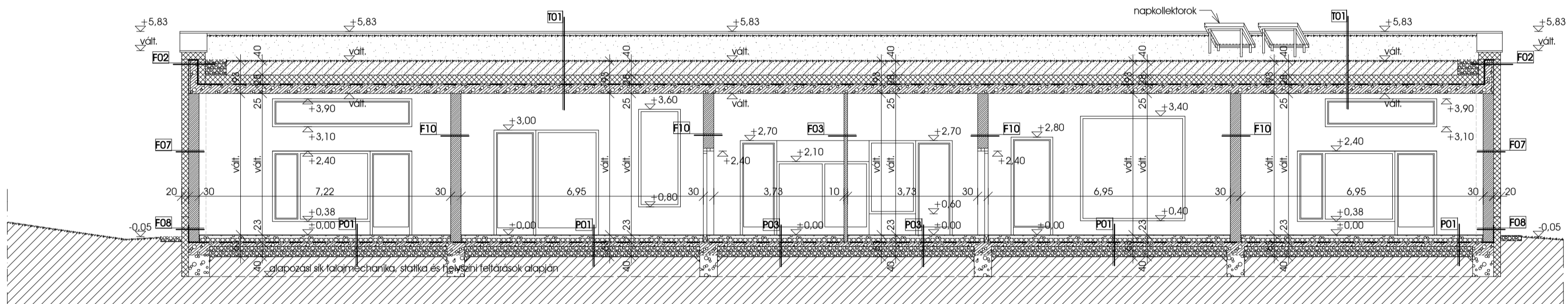


A-A metszet



D-D metszet

Javasolt rétegrendek:

P01 csoportszoba padló rétegrend

- 4 mm Marmoleum linóleum burkolat ragasztva
- 1 rtg. rendszer szerinti habfólia
- 1 rtg. aljzatkiegyenlítő réteg
- 7 cm hálósavasú aljzatbeton
- 1 rtg. PE fólia technológiai szigetelés
- 5 cm installációs réteg
- 5 cm lépésálló hőszigetelés
- 5 mm gumiórieménnyel szigetelést védő lemez
- 2 rtg. módifikált bitumenes vastaglemez talajnedvesség elleni szigetelés
- 8 cm monolit vasbeton aljzat
- 5 cm szerelőbeton
- 30 cm tömörített kavicságy feltöltés talajmechanika szerinti talajcsere rétegesen visszatömörítve termelt talaj

P03 általános kerámia padló rétegrend

- 1 cm csúszásmentes kerámia burkolat
- 1 rtg. rendszer szerinti ragasztó
- 1 rtg. aljzatkiegyenlítő réteg
- 7 cm hálósavasú aljzatbeton
- 1 rtg. PE fólia technológiai szigetelés
- 5 cm installációs réteg
- 5 cm lépésálló hőszigetelés
- 5 mm gumiórieménnyel szigetelést védő lemez
- 2 rtg. módifikált bitumenes vastaglemez talajnedvesség elleni szigetelés
- 8 cm monolit vasbeton aljzat
- 5 cm szerelőbeton
- 30 cm tömörített kavicságy feltöltés talajmechanika szerinti talajcsere rétegesen visszatömörítve termelt talaj

P05 terasz rétegrend

- 1 cm fagyálló, csúszásmentes kerámia burkolat
- 1 rtg. rendszer szerinti kültéri ragasztó
- 1 rtg. kültéri aljzatkiegyenlítő réteg
- 10 cm hálósavasú szűrőbeton 1% lejtésben
- 5 cm szerelőbeton
- 20 cm tömörített kavicságy feltöltés talajmechanika szerinti talajcsere rétegesen visszatömörítve termelt talaj

F03 belső válaszfal általános rétegrend

- glettelés és festés
- 1<sup>o</sup> cm belső vakolat
- 10 cm kerámia válaszfal
- 1<sup>o</sup> cm belső vakolat
- glettelés és festés

F04 vizes helység belső válaszfal rétegrend

- 0<sup>7</sup> cm csempe burkolat
- 1 rtg. rendszer szerinti ragasztó
- 1<sup>o</sup> cm belső vakolat
- 10 cm kerámia válaszfal
- 1<sup>o</sup> cm belső vakolat
- glettelés és festés

F07 külső fal rétegrend

- 1 rtg. vékonyvakolat szinterv szerint színezve üvegszövet háló ágyazó ragasztással + vakolatlapozó
- 1 rtg. A1/A2 tűzvédelmi osztályú hőszigetelő rendszer tárcsákkal és dübellekkel rögzítve rendszer szerinti ragasztással
- 1 cm alapvakolat
- 30 cm vázkerámia falazóblokk
- 1<sup>o</sup> cm belső vakolat
- glettelés és festés

F10 belső szerkezeti fal általános rétegrend

- glettelés és festés
- 1<sup>o</sup> cm belső vakolat
- 30 cm vázkerámia falazóblokk
- 1<sup>o</sup> cm belső vakolat
- glettelés és festés

P02 Iroda padló rétegrend

- 8 mm laminált padlóburkolat
- 1 rtg. habfólia
- 1 rtg. párazáró réteg
- 1 rtg. aljzatkiegyenlítő réteg
- 7 cm hálósavasú aljzatbeton
- 1 rtg. PE fólia technológiai szigetelés
- 5 cm installációs réteg
- 5 cm lépésálló hőszigetelés
- 5 mm gumiórieménnyel szigetelést védő lemez
- 2 rtg. módifikált bitumenes vastaglemez talajnedvesség elleni szigetelés
- 8 cm monolit vasbeton aljzat
- 5 cm szerelőbeton
- 30 cm tömörített kavicságy feltöltés talajmechanika szerinti talajcsere rétegesen visszatömörítve termelt talaj

P04 üzemi vízszigetelésű padlóretegrend

- 1 cm csúszásmentes kerámia burkolat
- 1 rtg. rendszer szerinti ragasztó
- üzemi víz elleni kettős szigetelés rendszer szerinti rétegekkel
- 1 rtg. aljzatkiegyenlítő réteg
- 7 cm hálósavasú aljzatbeton rendszer szerinti
- 1 rtg. PE fólia technológiai szigetelés
- 5 cm installációs réteg
- 5 cm lépésálló hőszigetelés
- 5 mm gumiórieménnyel szigetelést védő lemez
- 2 rtg. módifikált bitumenes vastaglemez talajnedvesség elleni szigetelés
- 8 cm monolit vasbeton aljzat
- 5 cm szerelőbeton
- 30 cm tömörített kavicságy feltöltés talajmechanika szerinti talajcsere rétegesen visszatömörítve termelt talaj

F01 terasz rétegrend

- 1 rtg. vékonyvakolat szinterv szerint színezve üvegszövet háló ágyazó ragasztással + vakolatlapozó
- 1 rtg. A1/A2 tűzvédelmi osztályú hőszigetelő rendszer tárcsákkal és dübellekkel rögzítve rendszer szerinti ragasztással
- 26 cm monolit vasbeton gerenda
- 1<sup>o</sup> cm belső vakolat

F05 főzőkonyha belső válaszfal rétegrend

- 0<sup>7</sup> cm csempe burkolat
- 1 rtg. rendszer szerinti ragasztó
- 1 rtg. gipszkarton lap glettelve
- 7<sup>o</sup> cm A1 tűzállósági fokozatú kőzetgyapot gipszkarton fal profilok közt
- 1 rtg. gipszkarton lap glettelve
- 1 rtg. rendszer szerinti ragasztó
- 0<sup>7</sup> cm csempe burkolat

F06 temperált tároló fal rétegrend

- 1 rtg. vékonyvakolat szinterv szerint színezve üvegszövet háló ágyazó ragasztással + vakolatlapozó
- 1 rtg. A1/A2 tűzvédelmi osztályú hőszigetelő rendszer tárcsákkal és dübellekkel rögzítve rendszer szerinti ragasztással
- 10 cm alapvakolat
- 30 cm vázkerámia falazóblokk
- 1<sup>o</sup> cm belső vakolat
- glettelés és festés

F08 lábazat rétegrend

- 1 rtg. vékonyvakolat szinterv szerint színezve üvegszövet háló ágyazó ragasztással + vakolatlapozó
- 1 rtg. A1/A2 tűzvédelmi osztályú lábazati hőszigetelő rendszer tárcsákkal és dübellekkel rögzítve rendszer szerinti ragasztással
- 20 cm szigetelésvédő réteg
- 1 rtg. módifikált bitumenes vastaglemez talajnedvesség elleni szigetelés
- 1 cm alapvakolat
- 30 cm vázkerámia falazat
- 1<sup>o</sup> cm belső vakolat
- glettelés és festés

F09 talajjal érintkező fal rétegrend

- talajfeltöltés
- geotextillával kasírozott műagyag dombornyomott lemez felületszivárgó vízelvezető nem érzékeny hőszigetelés
- 20 cm zsálkő szigetelőtartó fal
- 1 cm alapvakolat
- 2 rtg. módifikált bitumenes vastaglemez talajnedvesség elleni szigetelés
- 3 cm beszorító habarcs
- 30 cm vázkerámia falazat
- 1<sup>o</sup> cm belső vakolat
- glettelés és festés

F11 szerelt külső fal rétegrend

- 1<sup>o</sup> cm szálcement burkolat szerelve (EQUITONE)
- kiszellőztetett légrés
- 1 cm üvegszövet háló ágyazó réteg + vakolatlapozó réteg + glettelés
- 20 cm A1/A2 tűzvédelmi osztályú hőszigetelő rendszer tárcsákkal és dübellekkel rögzítve rendszer szerinti ragasztással
- 1 cm alapvakolat
- 30 cm vázkerámia falazóblokk
- 1<sup>o</sup> cm belső vakolat
- glettelés és festés

T01 lapostető általános rétegrend

- vegetáció
- 40 cm fagyálló, legalább 40% vízártó, vizsgálati jegyzékkel ellátott felületközeg lecsúszás elleni borózáttal szűrőréteggel rendszer szerint (200g/m<sup>2</sup> felülettermeteg)
- 1 rtg. drén- és víztároló elem rendszer szerint
- 1 rtg. elválasztó fólia rendszer szerint
- 1 rtg. vízelvezető nem érzékeny hőszigetelés gyökér elleni védelem rendszer szerint
- 25 cm módifikált bitumenes vastaglemez csapadékvíz elleni szigetelés
- 1 rtg. ferde monolit vasbeton fódém
- 25 cm belső vakolat
- 1<sup>o</sup> cm glettelés és festés

MEGJEGYZÉS:	1. A terv engedélyezés céljára készült, az alapján kivitelezési munka nem végaszatí. 2. Az építési engedélyezési terv szerzői jogvédelem alatt állnak. Csak erre vonatkozó írásos megállapodás szerint és az erre vonatkozó jogszabályok keretén belül használhatóak fel.
-------------	--

±0,00 m = + 111,40 mBf	
LÉTESÍTMÉNY:	KÉT GONDOZÁSI EGYSÉGES BÖLCSŐDE
HELYSÍN:	1147 Budapest, Öv utca 206 Hrsz.: 30333
TERVTÍPUS:	ÉPÍTÉSI ENGEDÉLYEZÉSI TERV
ÉPÍTETŐ:	Budapest Főváros XIV. Ker. Zuglói Önkormányzata cim: 1145 Budapest, Pétervárdai utca 2.
GENERÁL TERVEZŐ:	NITEO Kft. cim: 1146 Budapest, Ájtósi Dürer sor 5. ; mobil: +36-30-241-2768 tel.: +36-1-222-6791; e-mail: niteo.kft@chello.hu; web: www.niteo.hu
ÉPÍTÉSZE:	
FELELŐS TERVEZŐ:	Zimborás Gábor, okleveles építésmérnök É-01 - 2408 /13
ÉPÍTÉSZ TERVEZŐK:	Kiss Róbert, okleveles építésmérnök É/2 01-1292/12 Rogoz Péter, okl. építésmérnök Szukop Gabriella, okl. építésmérnök Hundt Péter, okl. építésmérnök
TARTÓSZERKEZET TERVEZÉS:	Pécsy Lóránt, okleveles építőmérnök GT; TI-08 1157
GÉPÉSZET:	Pavlics György, okleveles épületgépész mérnök G-T-Tell 01-8618
ÉPÜLETVILLAGOSSÁG:	Zentral Csaba, okleveles villamosmérnök V-T-01-13174
KERTTERVEZŐ:	Zentral Katalin, okleveles táj- és kertépítész K 01-5107
KONVHITECHNOLÓGIA:	Dr. Martos György, vendégátaló-ipari szakértő
AKADÁLYMENTESÍTÉS:	Parti Mónika, okl. építésmérnök, rehabilitációs környezettervező szakmérnök É 01-4582
TÜZVÉDELME:	László Gábor, építész tűzvédelmi szakértő I-0173/2008. OKF
AKUSZTIKA, KÖRNYEZTVÉDELME:	Csolt Róbert, okl. építésmérnök, akusztikai ; zaj-és rezgésvédelmi szakértő SZÉSZ-3 13-0465/12 SZKV-zr-13-12813

<b>METSZETEK (A-A, D-D)</b>			<b>É-07</b>
001	2012. 11. 13.	M=1:100	