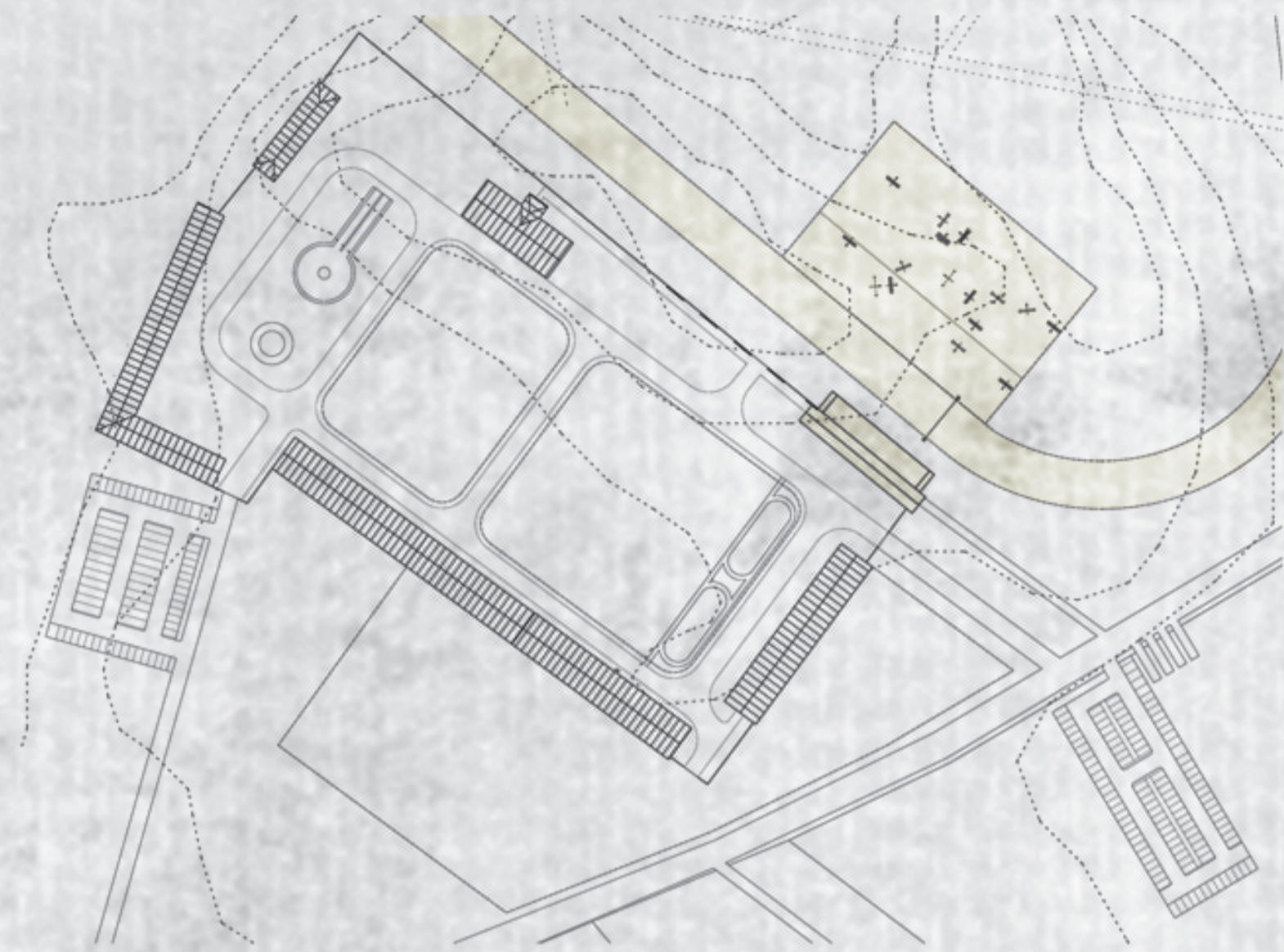
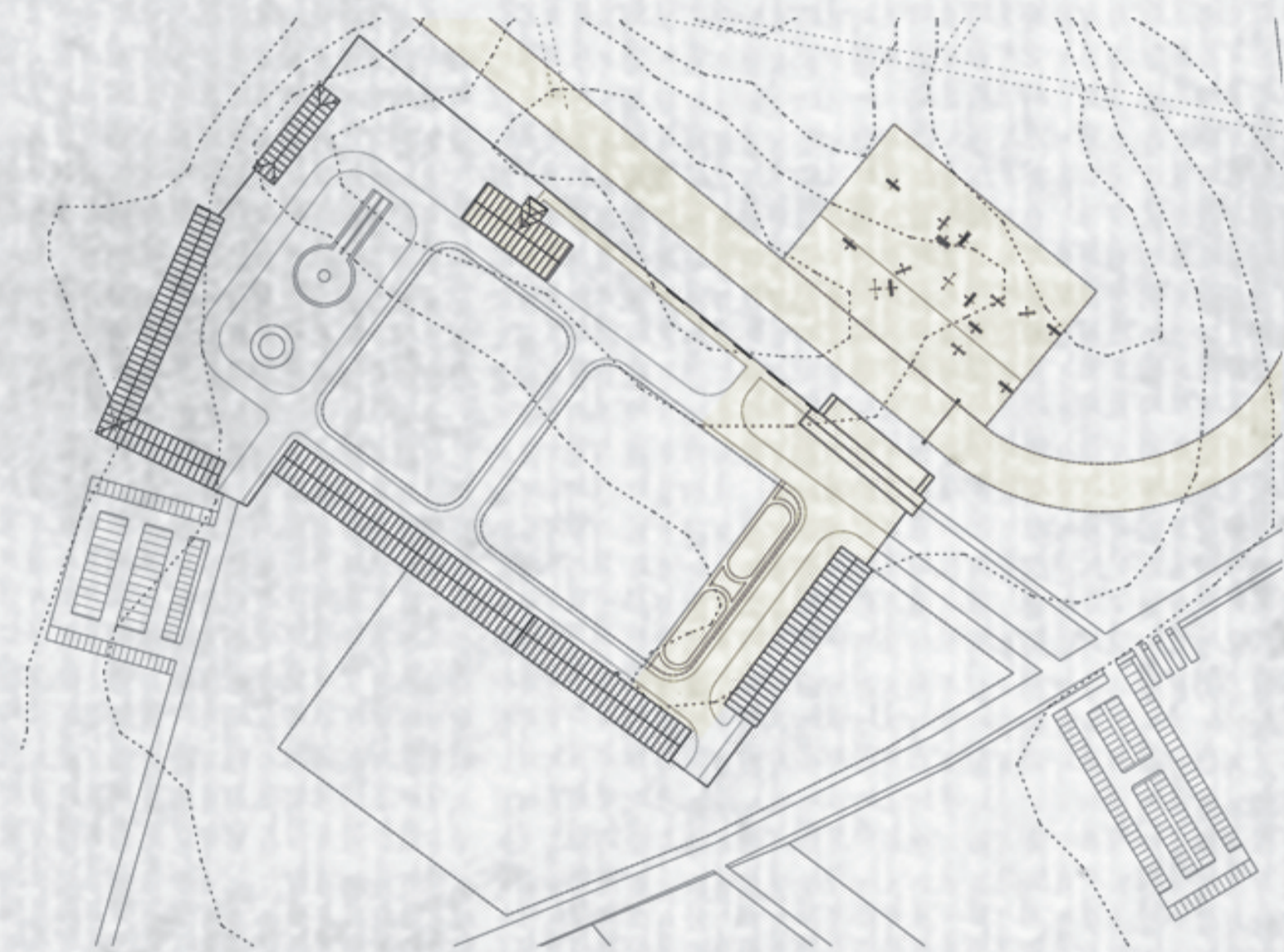


HELYSZÍNHASZNÁLAT VERSENYEK SORÁN:



1. KÖZPONTI ÉPÜLET  
GALOPP PÁLYA\_DÍJUGRATÓ PÁLYA

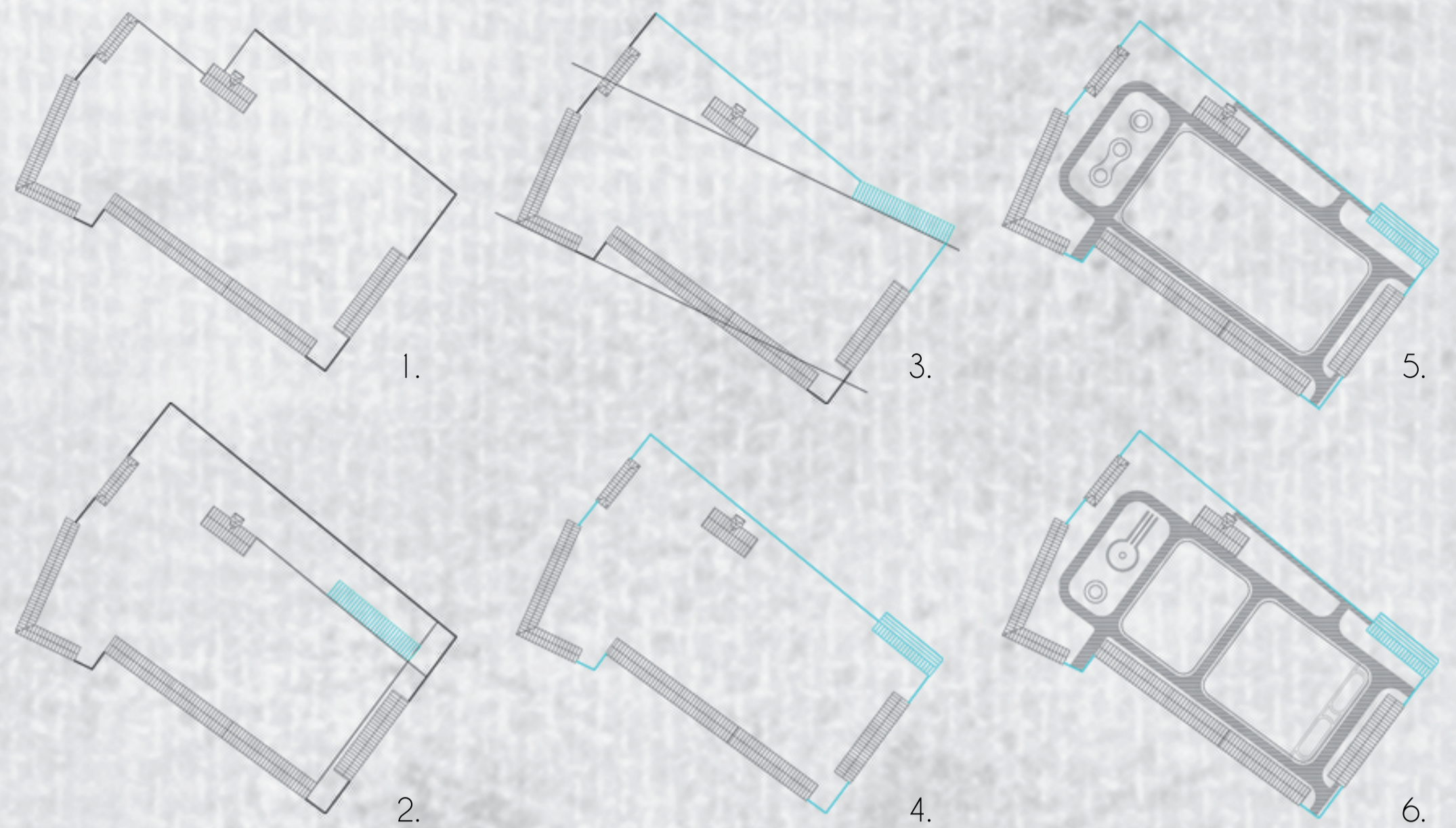


2. KÖZPONTI ÉPÜLET\_FEDELESLOVARDA  
GALOPP PÁLYA\_DÍJUGRATÓ PÁLYA\_BELSŐ BEMELEGÍTŐPÁLYÁK

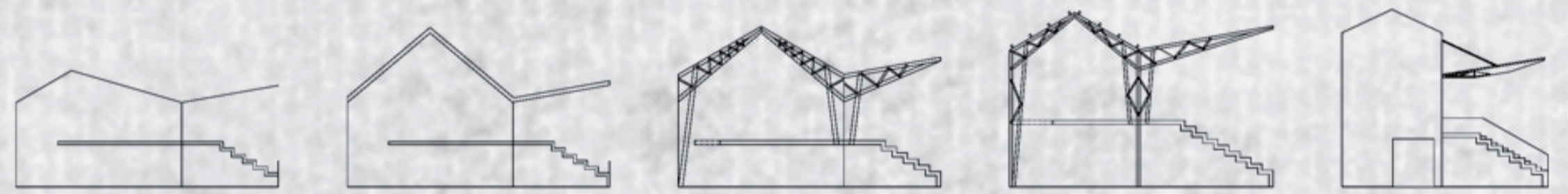


3. MINDEN ÉPÜLET NYITVA  
MINDEN PÁLYA HASZNÁLAT ALATT

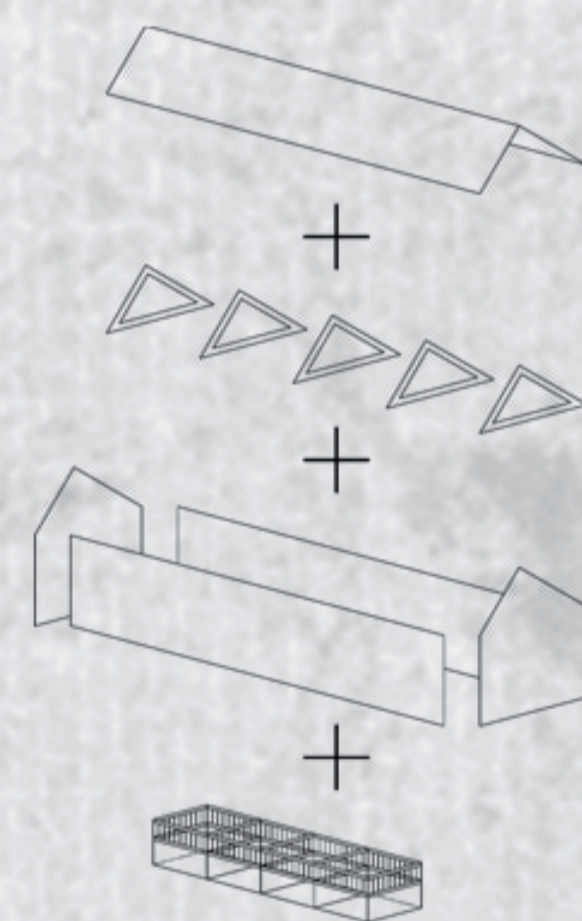
BÉÉPÍTÉS VIZSGÁLAT:



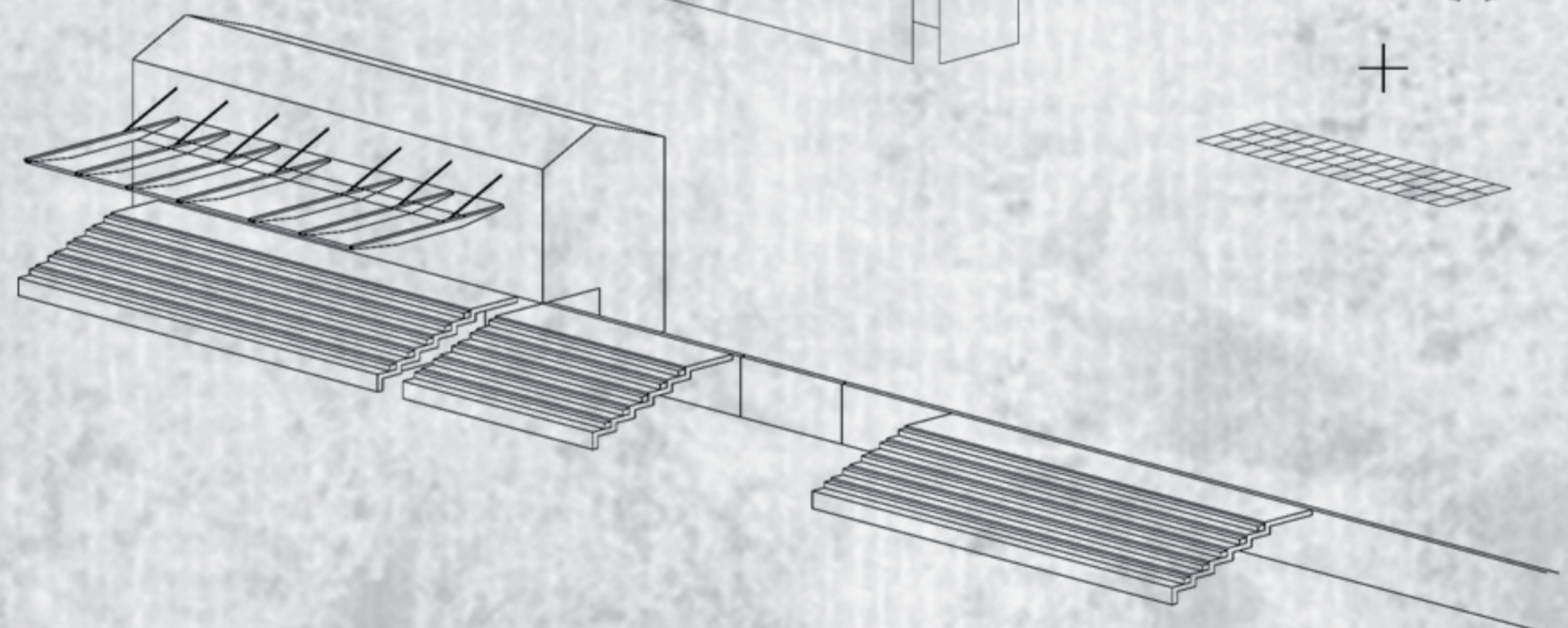
ÉPÜLETEK KIALAKÍTÁSA:



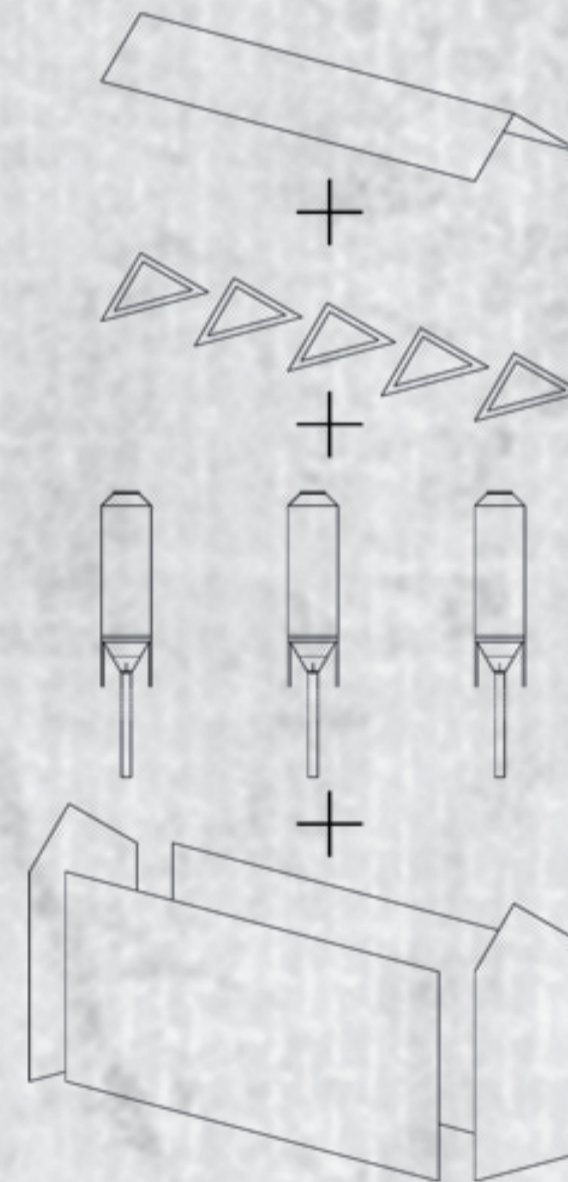
ISTÁLLÓ



LELÁTÓ



MAGTÁR



KÖZPONTI ÉPÜLET

