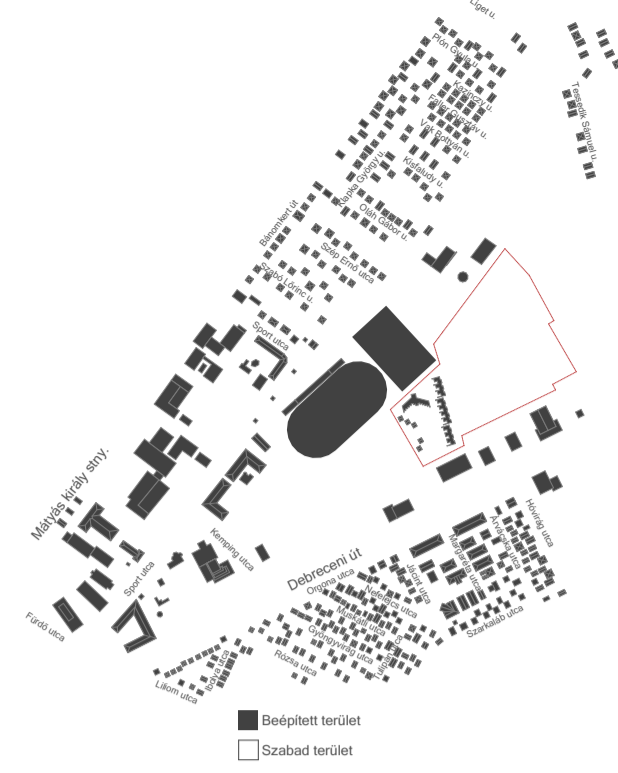


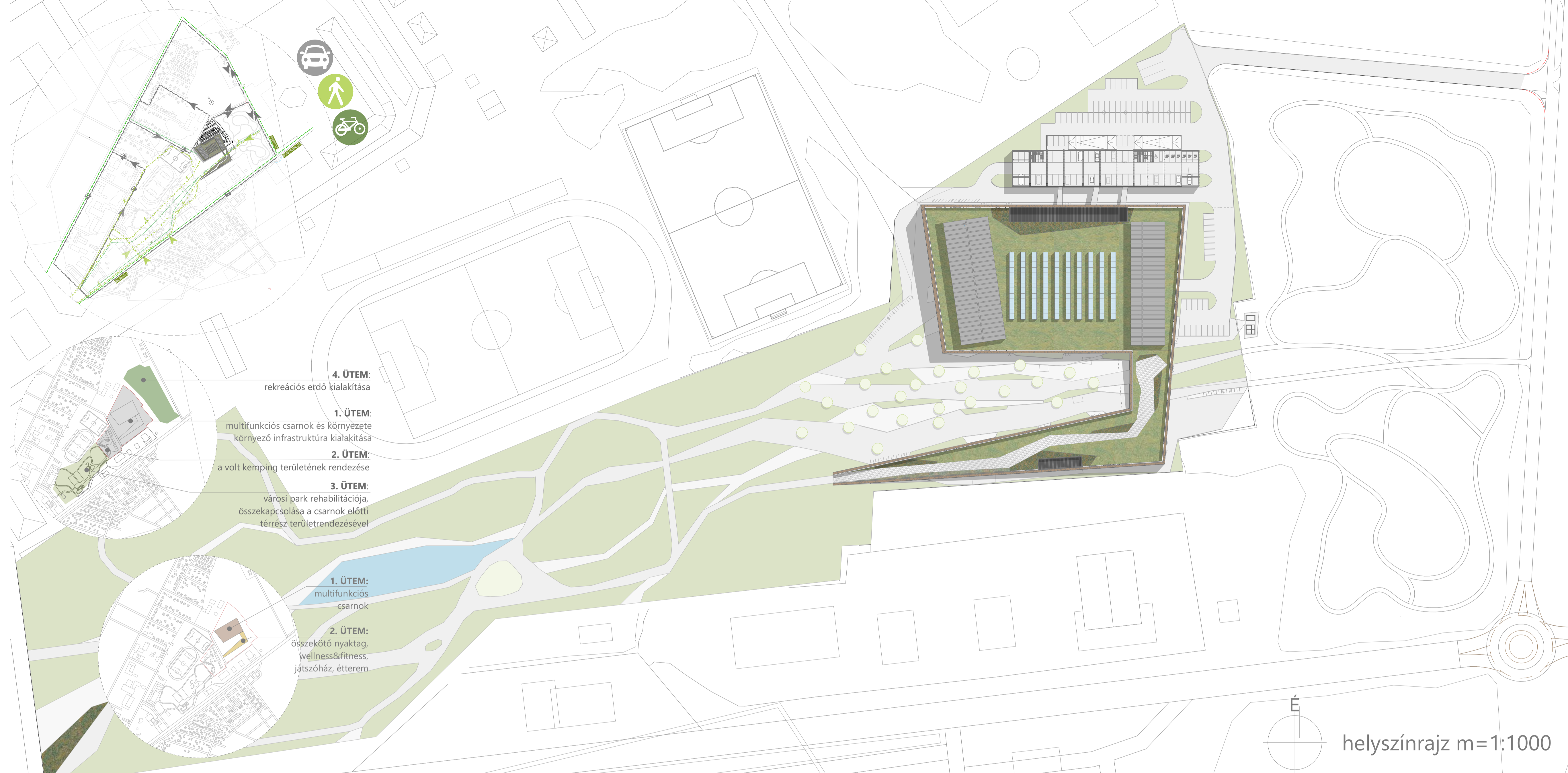
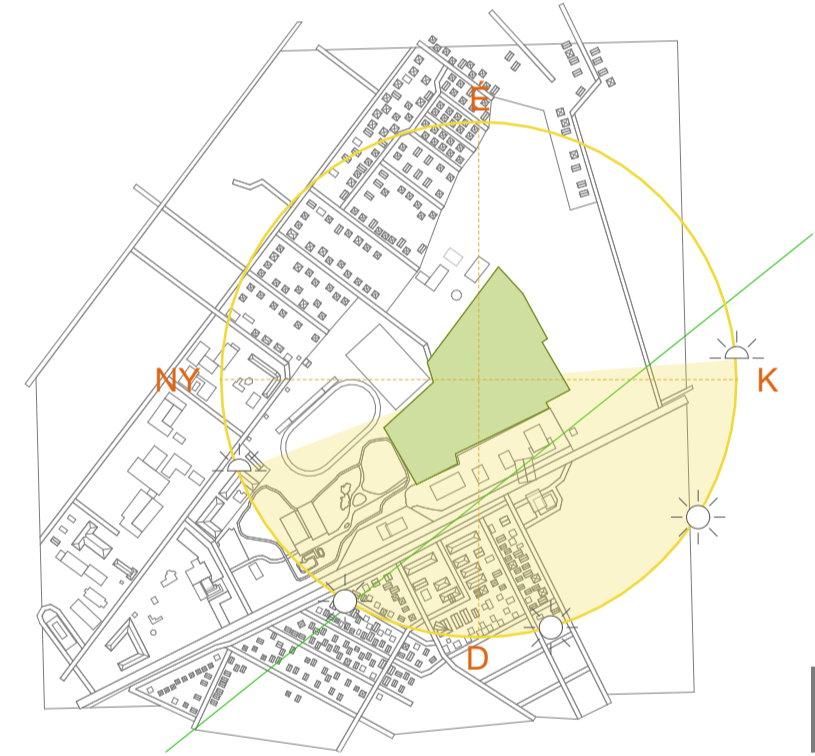
morfológia, szövetten



zöldterület vizsgálat



benapozás vizsgálat



- 4. ÜTEM:** rekreációs erdő kialakítása
- 1. ÜTEM:** multifunkciós csarnok és környezete környező infrastruktúra kialakítása
- 2. ÜTEM:** a volt kemping területének rendezése
- 3. ÜTEM:** városi park rehabilitációja, összekapcsolása a csarnok előtti térrész területrendezésével

- 1. ÜTEM:** multifunkciós csarnok
- 2. ÜTEM:** összekötő nyaktag, wellness&fitness, játszóház, étterem

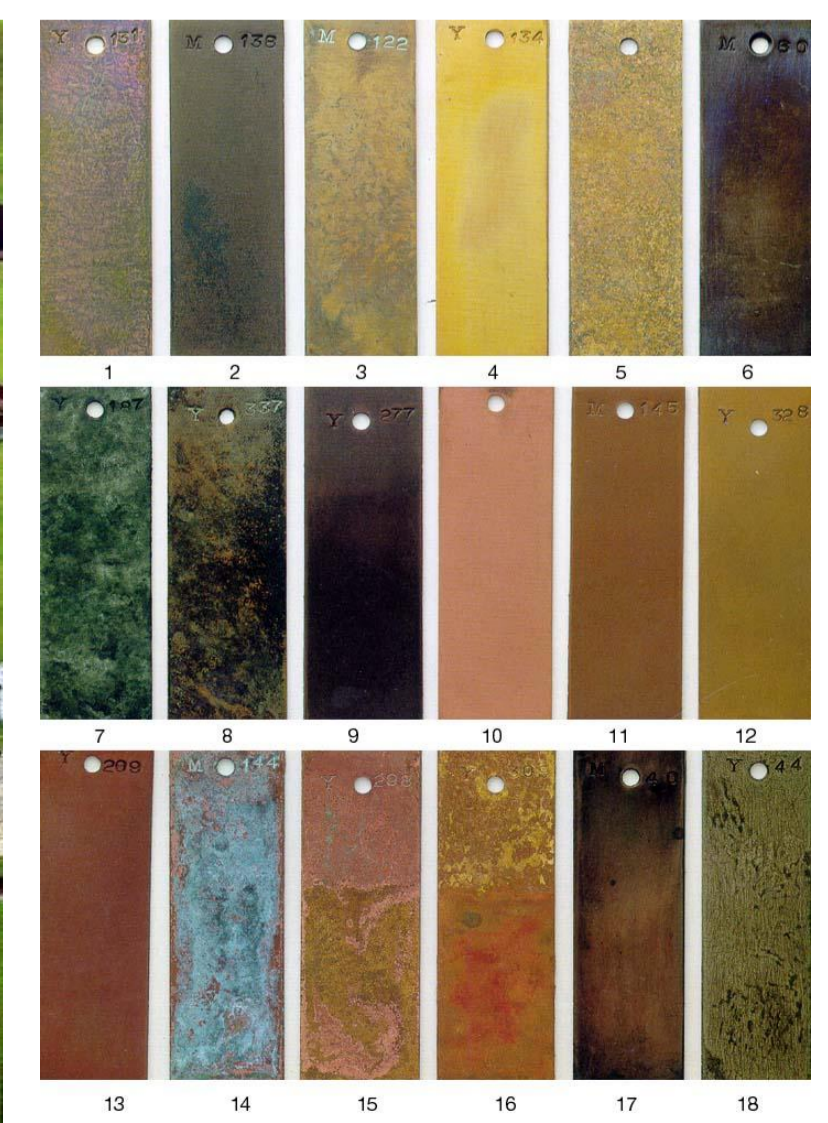
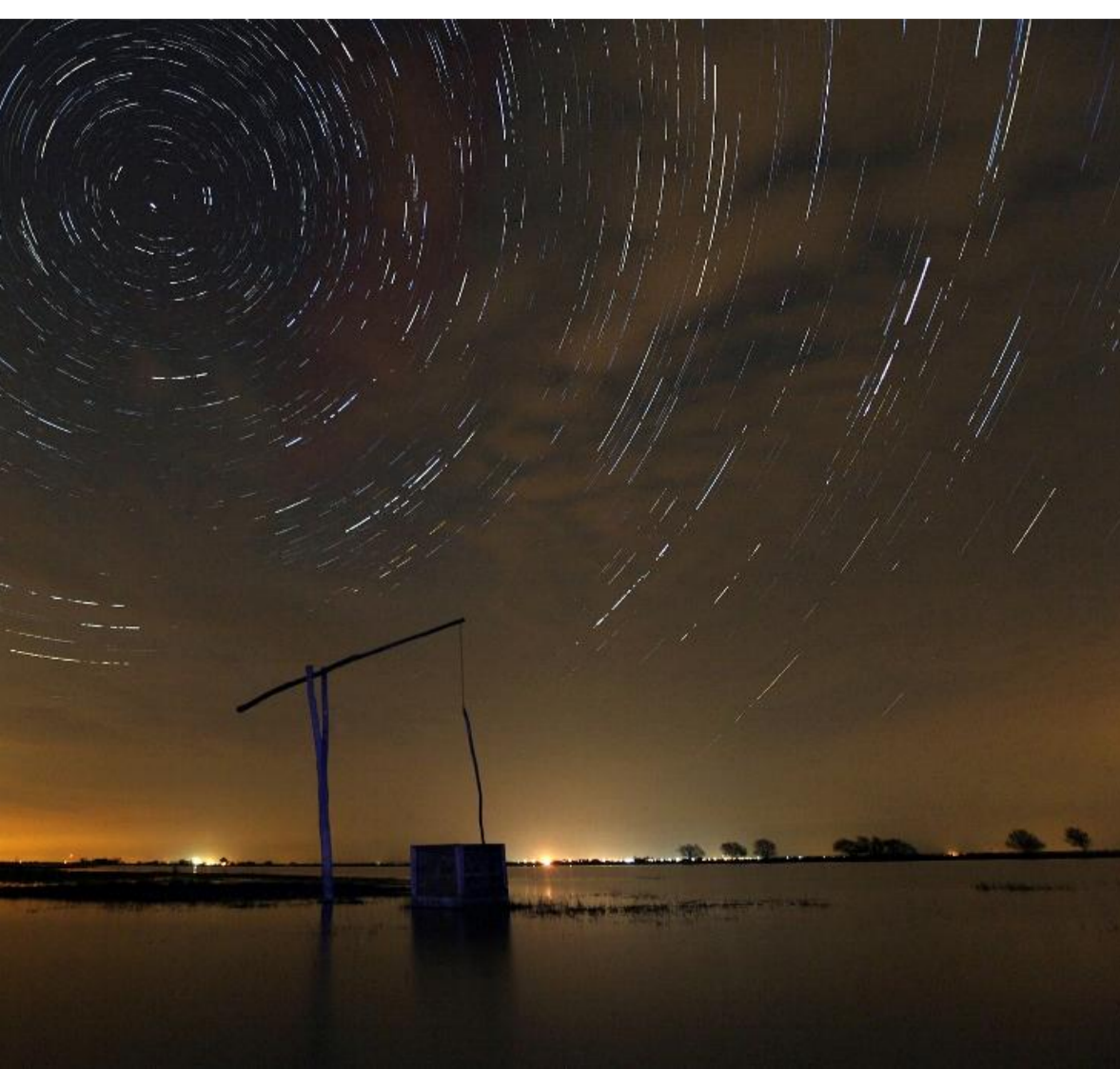
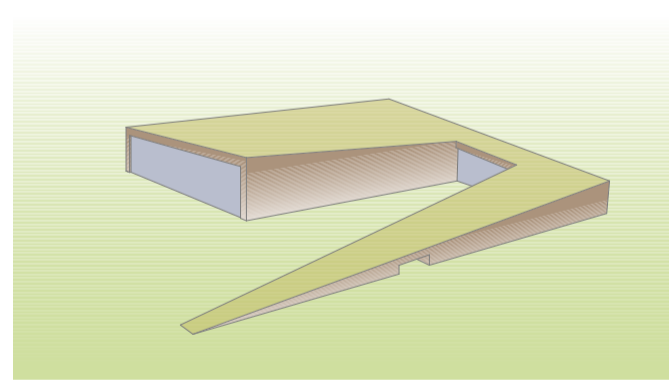
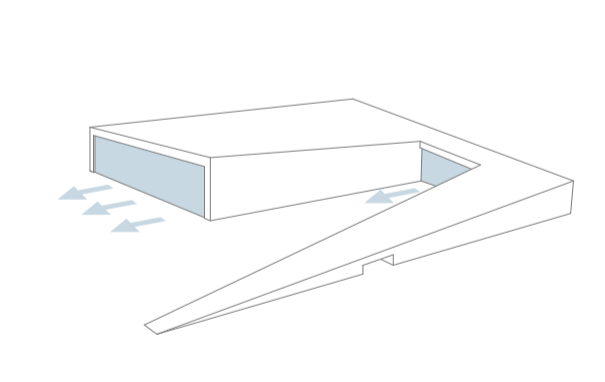
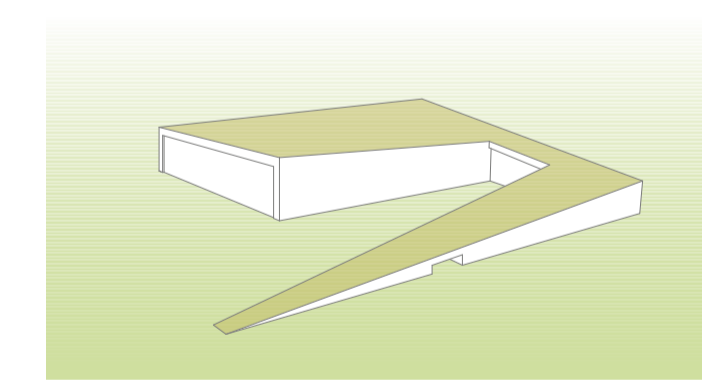
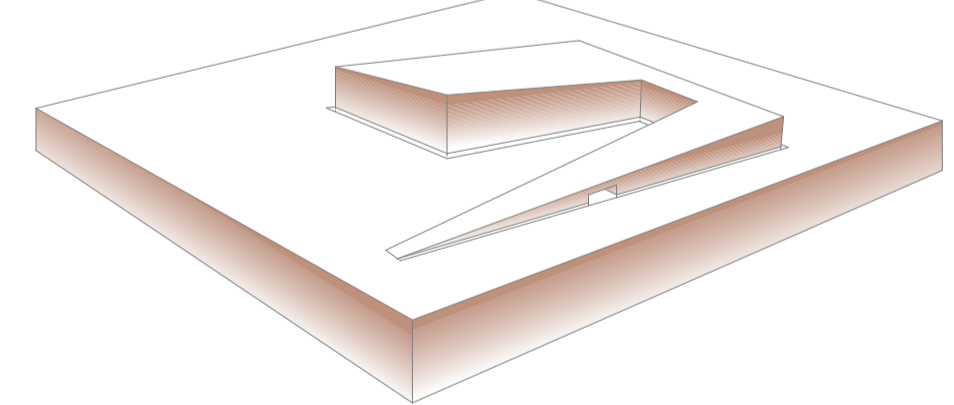
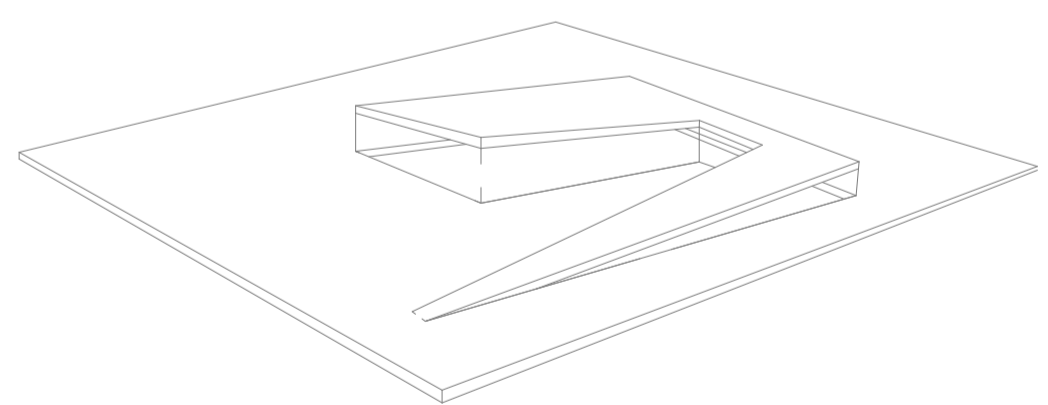
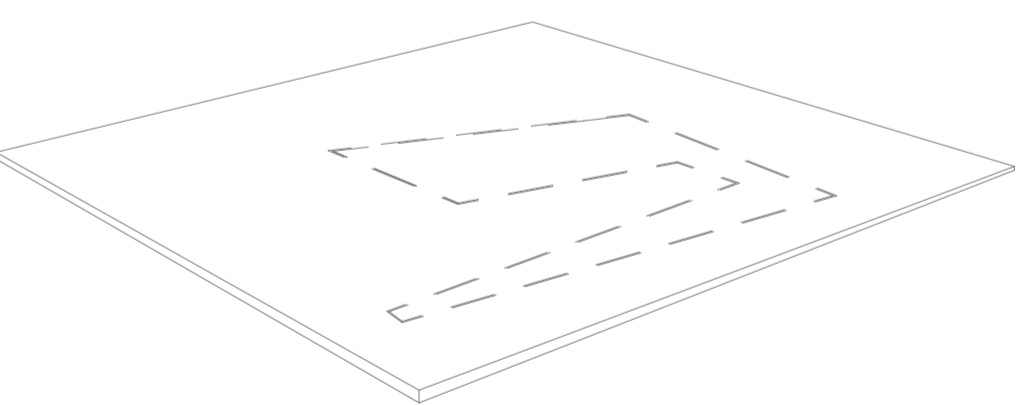
É helyszínrajz m=1:1000

HAJDÚSZOBOSZLÓI MULTIFUNKCIÓS RENDEZVÉNYCSARNOK ÉPÍTÉSZETI ÖTLETPÁLYÁZAT

föld - bróm - föld "héj"

tetőre felutató park

fő megnyitások, kilátás



inspiráció