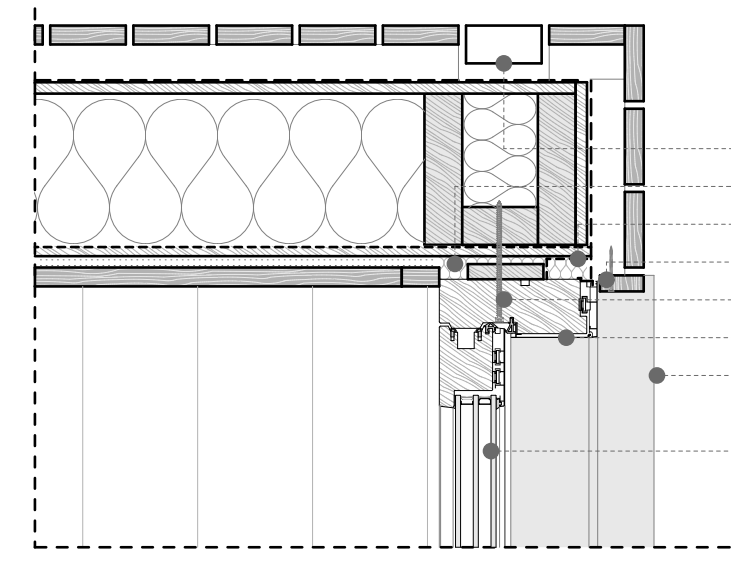
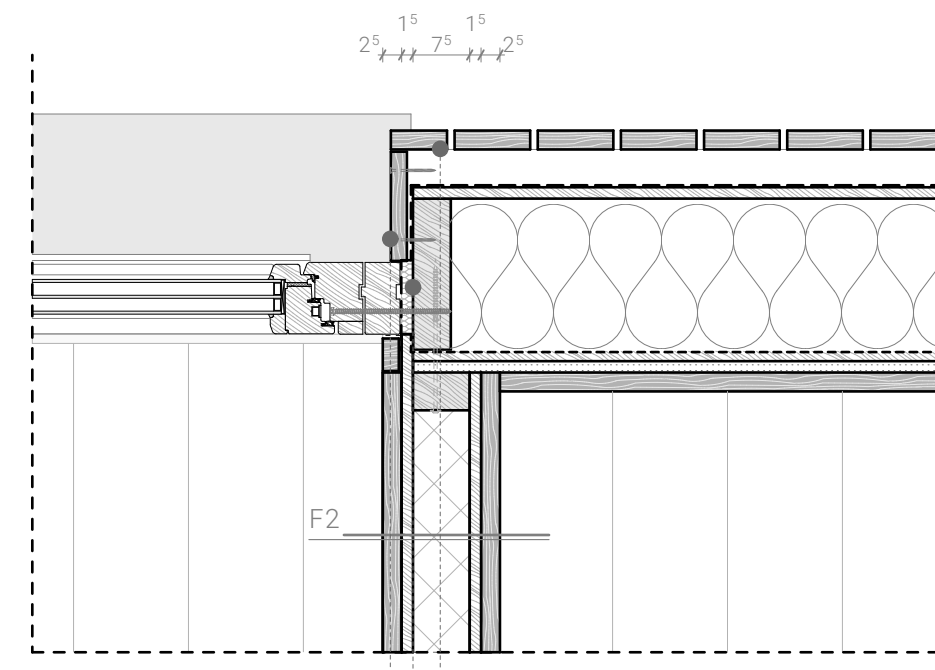
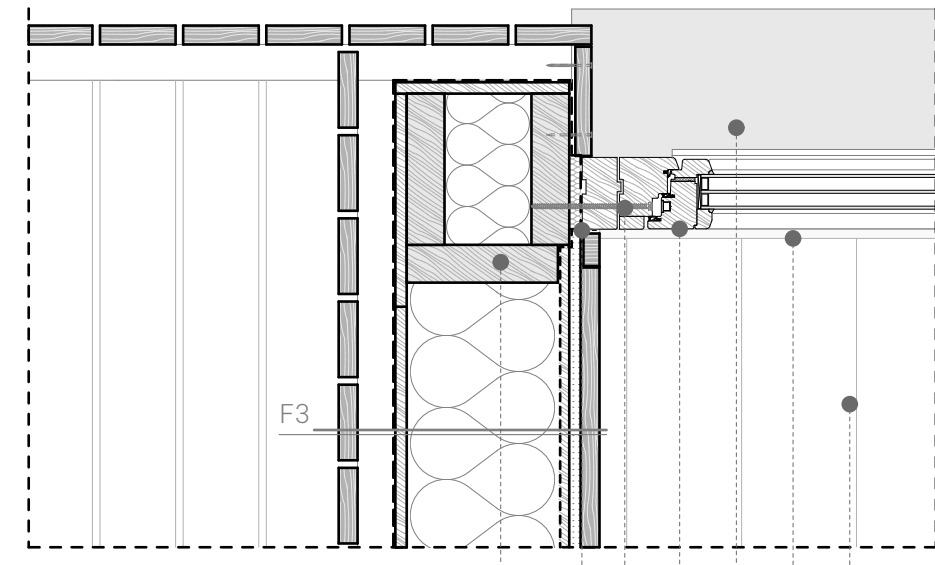
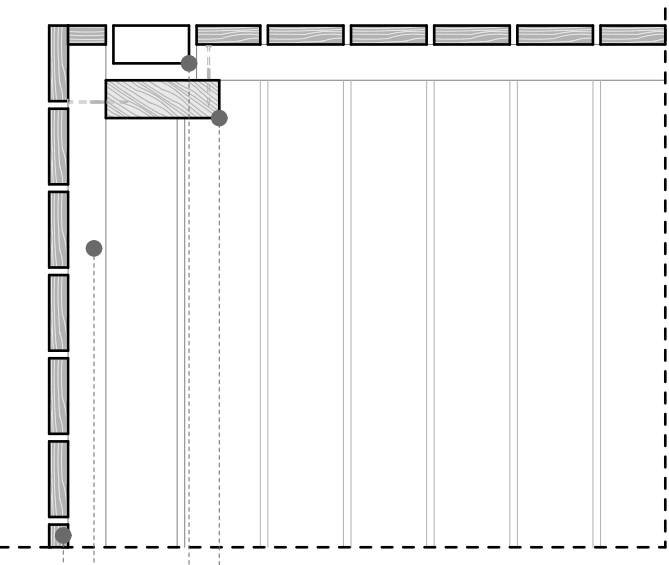


2 személyes kabin alaprajzi, hossz és keresztmetszeti részletrajzai



- burkolat síkjába sulyesztett ereszcatorna
- gyengén habosodó poliuretán hab
- tömítőszalag
- fa burkolókeret - 2,5 cm
- tokrögzítő csavar
- Internorm HS330 fa-alu toloajtó
- fém lemez párkány
- Internorm HS330 fa-alu toloajtó toloszárny

F1

- 2,5 cm felületkezelt homlokzati deszkaburkolat 1 cm-es hézagot hagyva
- 5 cm kétirányú homlokzati burkolatot tartó lécváz, km: 2,5x5 cm
- 1 rtg Dörken Delta-Fassade plus homlokzati fólia
- 10 cm Rockwool Frontrack kőzetgyapot kiegészítő hőszigetelés mechanikailag rögzítve
- 1,5 cm OSB építőlemez
- 20 cm fenyő fűrészarból készült falváz közé helyezett Rockwool kőzetgyapot hőszigetelés

F2

- 2,5 cm beltéri fa burkolat
- 1,5 cm OSB építőlemez
- 7,5 cm fa tartóváz, közte R683/10 szört poliuretán hab
- 2,5 cm beltéri fa burkolat
- 1,5 cm OSB építőlemez

F3

- 2,5 cm felületkezelt homlokzati deszkaburkolat 1 cm-es hézagot hagyva
- 5 cm homlokzati burkolatot tartó lécváz, km: 5x5 cm
- 1 rtg Dörken Delta-Fassade plus homlokzati fólia
- 1,5 cm OSB építőlemez
- 20 cm fenyő fűrészarból készült falváz közé helyezett Rockwool kőzetgyapot hőszigetelés
- 1 rtg párazáró fólia
- 1,5 cm OSB építőlemez
- 1,5 cm Rigips tűzálló gipszkarton tábla
- 2,5 cm beltéri fa burkolat

P1

- 21 cm tömörített homokos kavics járófelület
- 10 cm tömörített murva
- termett talaj

P2

- 2 cm fa padlóburkolat (nagy kopásállóságú)/kerámia + ragasztó
- 6 cm vasalt aljzat
- 1 rtg technológiai fólia
- 7 cm lépésálló szigetelés
- 1 rtg párazáró fólia
- 2 cm OSB építőlemez
- 30 cm pallóterítés, közte Rockwool Multirock kőzetgyapot hőszigetelés
- 2 cm fa burkolat

P3

- 2 cm fa pallóterítés párnafákra helyezve (nagy kopásállóságú)
- légrés és járófelület szintbeállító talpak
- 1 rtg PVC vízszigetelés
- 2 cm lejtést adó fa építőlemez
- lejtést képző fa alátétek
- 2 cm fa burkolat alul látszó felületképzéssel
- 30 cm pallóterítés

P4a

- 2 cm fa padlóburkolat (nagy kopásállóságú)/kerámia + ragasztó
- 7 cm vasalt aljzat
- 1 rtg technológiai fólia
- 3 cm lépésálló szigetelés
- 1 rtg párazáró fólia
- 3 cm OSB építőlemez
- 30 cm pallóterítés, közte Rockwool Multirock kőzetgyapot hőszigetelés
- 3 cm fa burkolat

P4b

- 3 cm fa deszkaterítés 1 cm-es hézaggal
- 12 cm deszkaterítés
- 30 cm pallóterítés

T1

- RHEINZINK állókörös fémlemez fedés ives korcveggel
- 2,5 cm deszka aljzat, deszkaszeleség max 14 cm
- 8 cm ellenlécek közötti légrés
- lejtést képző fa alátétek
- 1 rtg páraáteresztő fólia
- 2,5 cm deszkaterítés
- 30 cm szarufa, közte Rockwool Multirock kőzetgyapot hőszigetelés
- 1 rtg párazáró réteg, pl.: Aristop VAP-LDPE
- 2,5 cm beltéri fa burkolat

T2

- RHEINZINK állókörös fémlemez fedés ives korcveggel
- 2,5 cm deszka aljzat, deszkaszeleség max 14 cm
- 8 cm ellenlécek közötti légrés
- lejtést képző fa alátétek
- 1 rtg páraáteresztő fólia
- 2,5 cm felületkezelt deszkaterítés
- 30 cm látszó szarufavég

T3

- RHEINZINK állókörös fémlemez fedés ives korcveggel
- 2,5 cm deszka aljzat, deszkaszeleség max 14 cm
- 5 cm ellenlécek közötti légrés
- lejtést képző fa alátétek
- 1 rtg páraáteresztő fólia
- 3 cm deszkaterítés
- 30 cm szarufa, közte Rockwool Multirock kőzetgyapot hőszigetelés
- 1 rtg párazáró réteg, pl.: Aristop VAP-LDPE
- 5 cm lécváz
- 2,5 cm beltéri fa burkolat

- fenyő deszka tartóváz - 5x15 cm
- burkolat síkjába sulyesztett ereszcatorna
- burkolatot tartó lécváz - 5x5 cm
- homlokzati deszkaburkolat - 2,5x10 cm

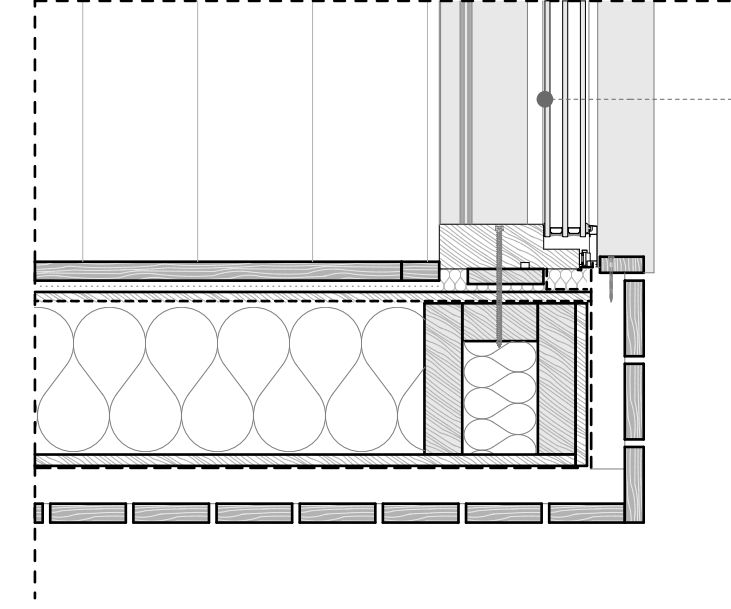
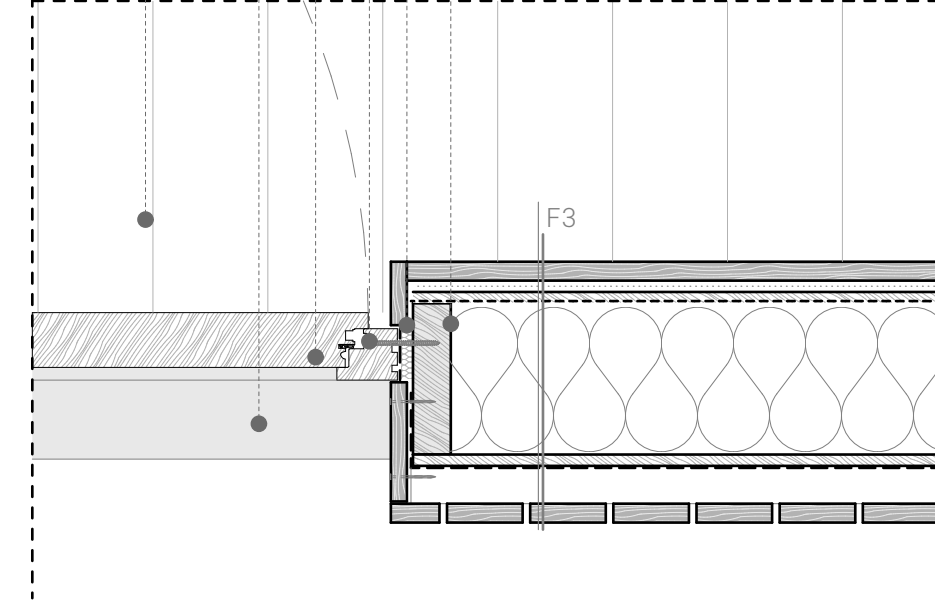
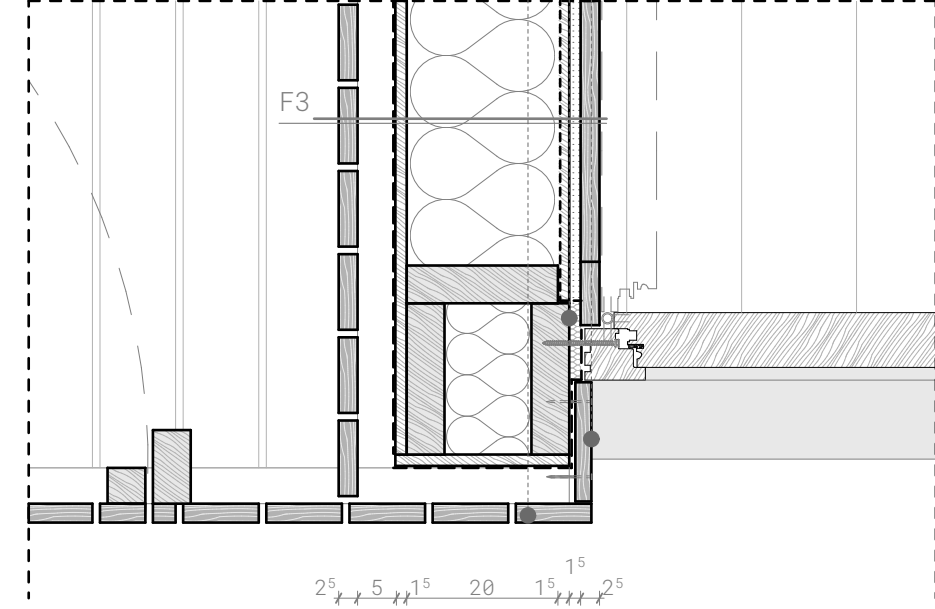
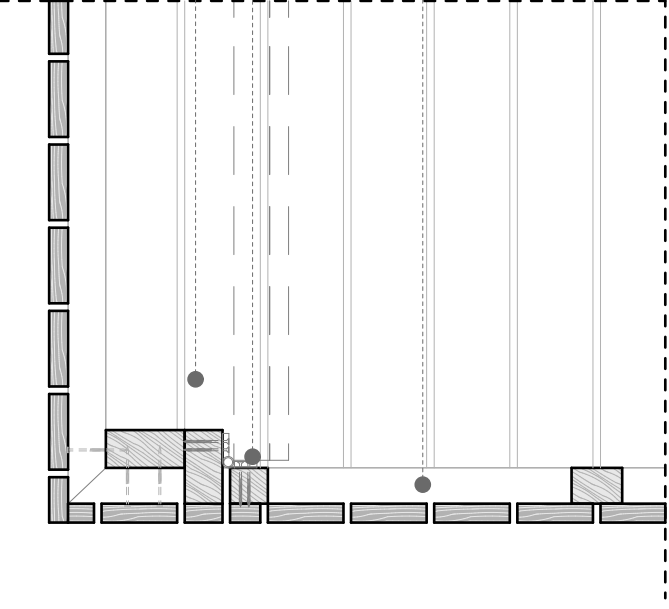
- fenyő palló tartóváz - 5x20 cm
- tömítőszalag
- tokrögzítő csavar
- fa nyílászáró 3 rétegű üvegezéssel
- fém lemez párkány
- tömítőcsík
- beltéri fa burkolat
- fa burkolókeret - 2,5 cm
- gyengén habosodó poliuretán hab
- homlokzati deszkaburkolat - 2,5x10 cm

- homlokzati deszkaburkolat - 2,5x10 cm
- gyengén habosodó poliuretán hab
- fa burkolókeret - 2,5 cm
- beltéri fa burkolat
- fém lemez párkány
- korszerű fa ajtó
- tokrögzítő csavar
- tömítőszalag
- fenyő palló tartóváz - 5x20 cm

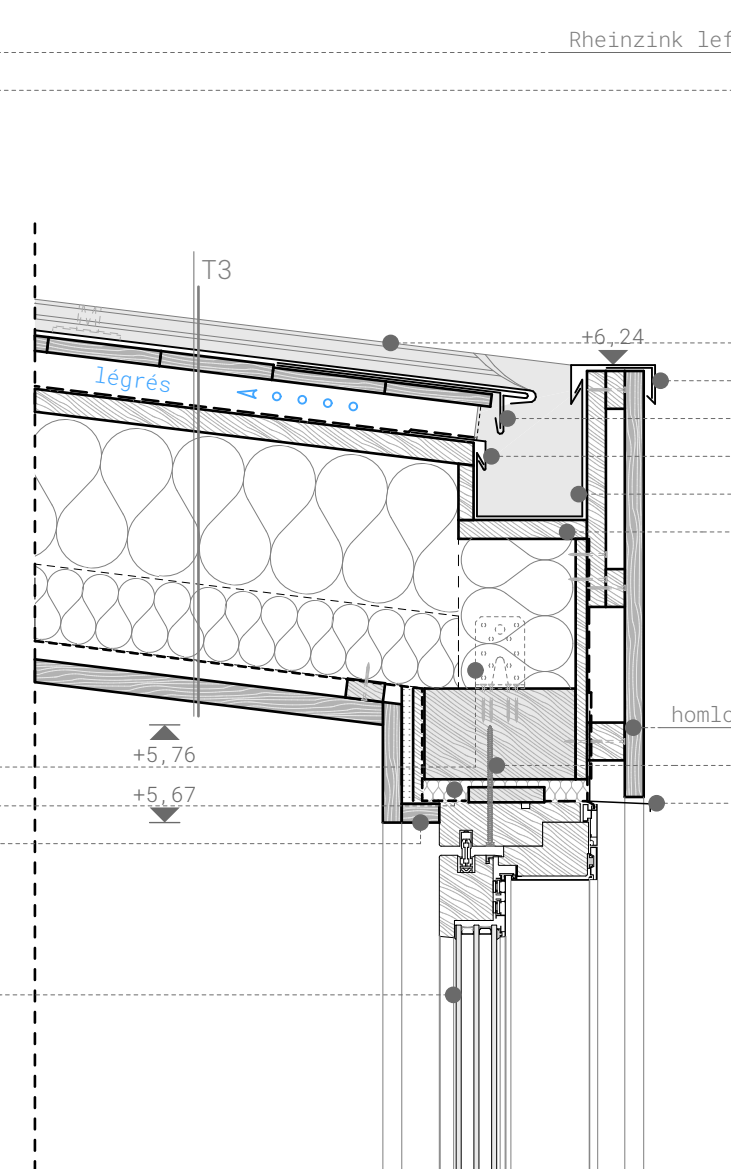
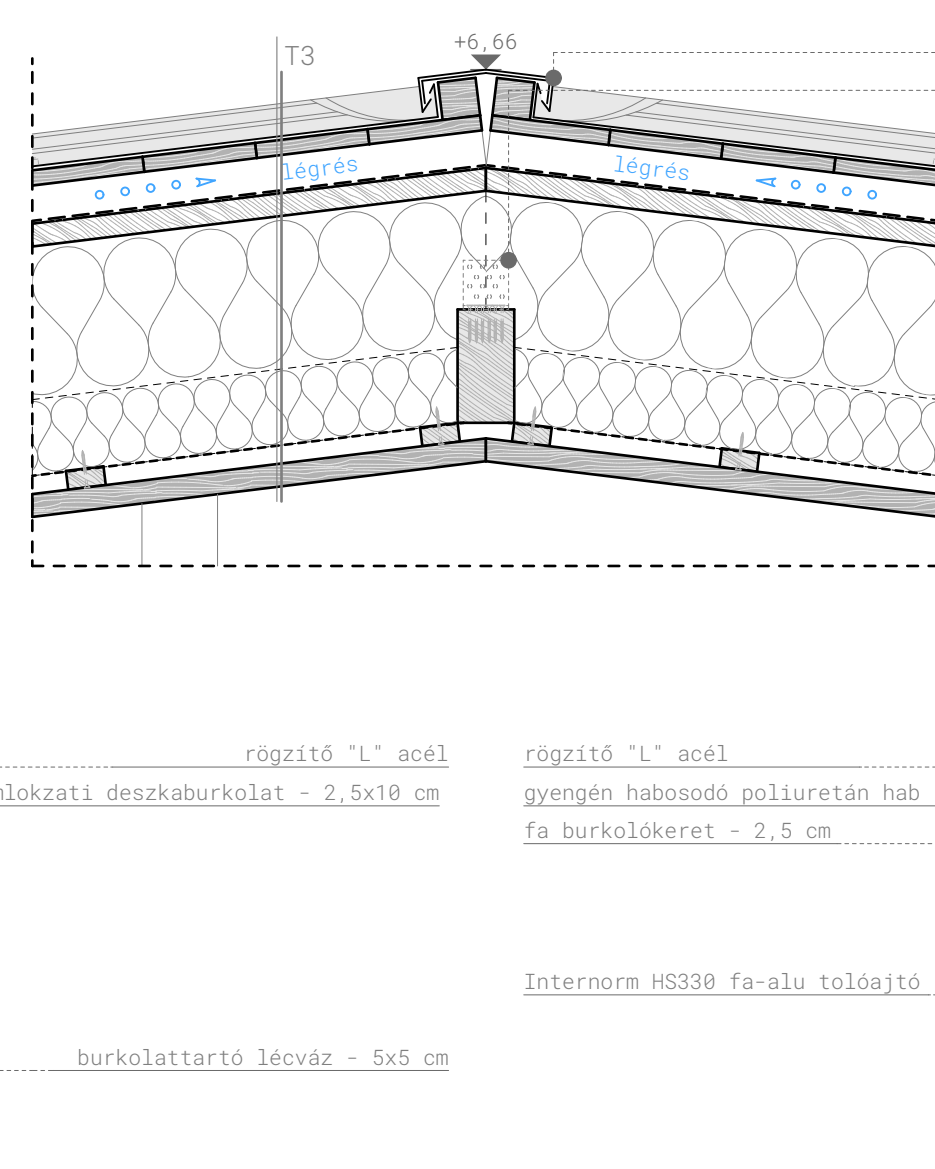
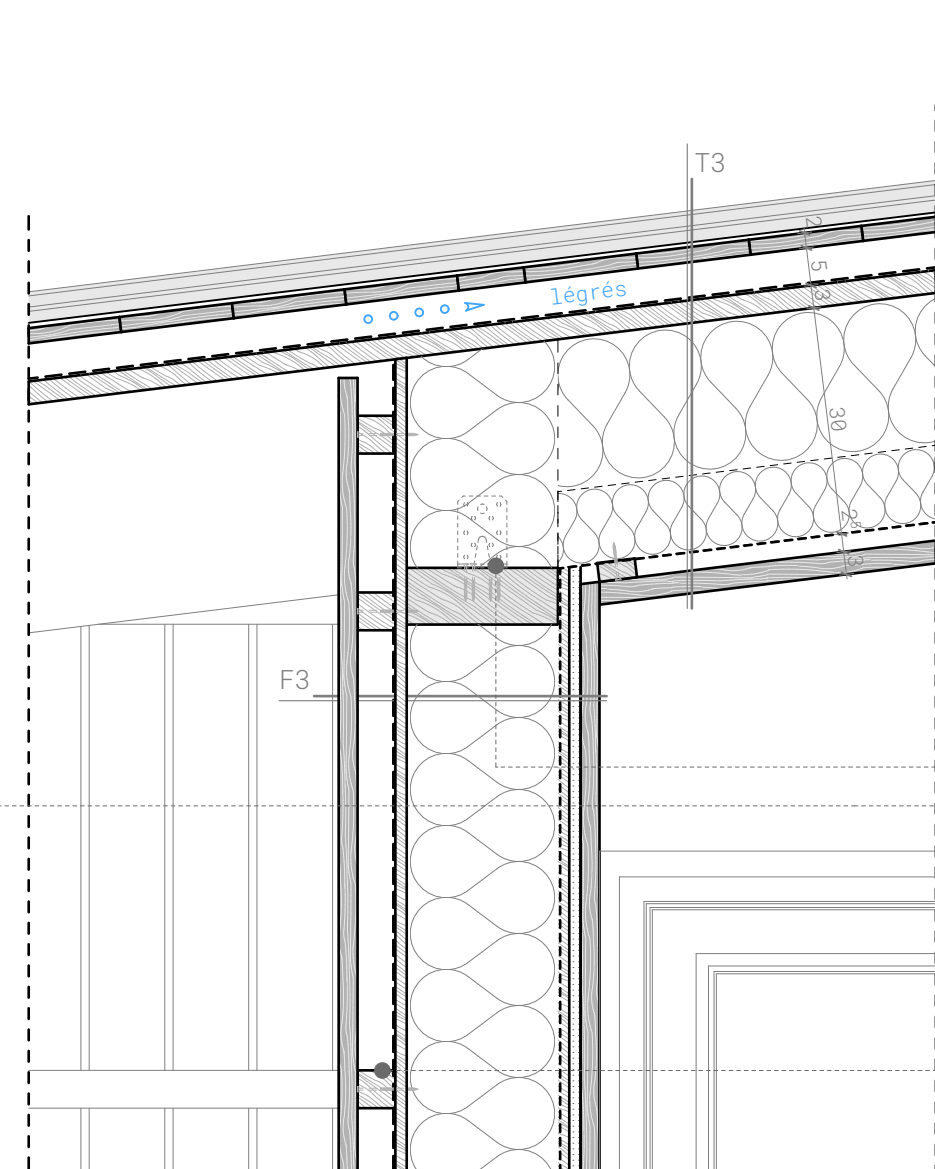
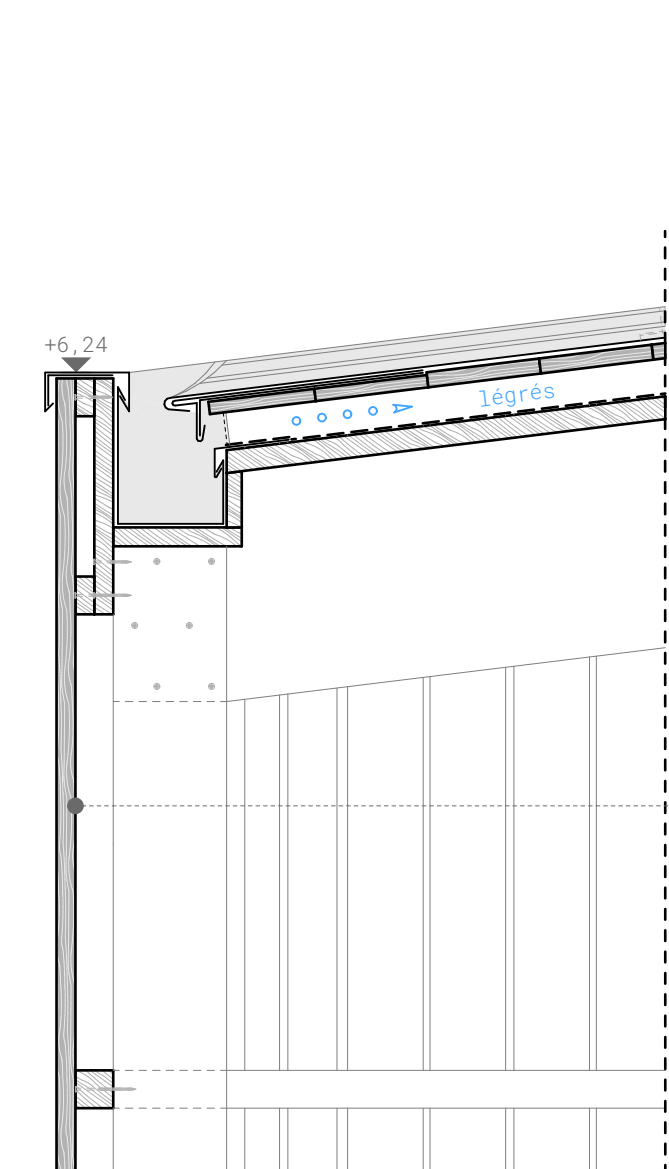
- tároló deszka padozata
- ROZTOCE alu-cink ajtózsánér
- tároló fa ajtaja

- beltéri fa burkolat
- fa burkolókeret - 2,5 cm
- gyengén habosodó poliuretán hab
- homlokzati deszkaburkolat - 2,5x10 cm

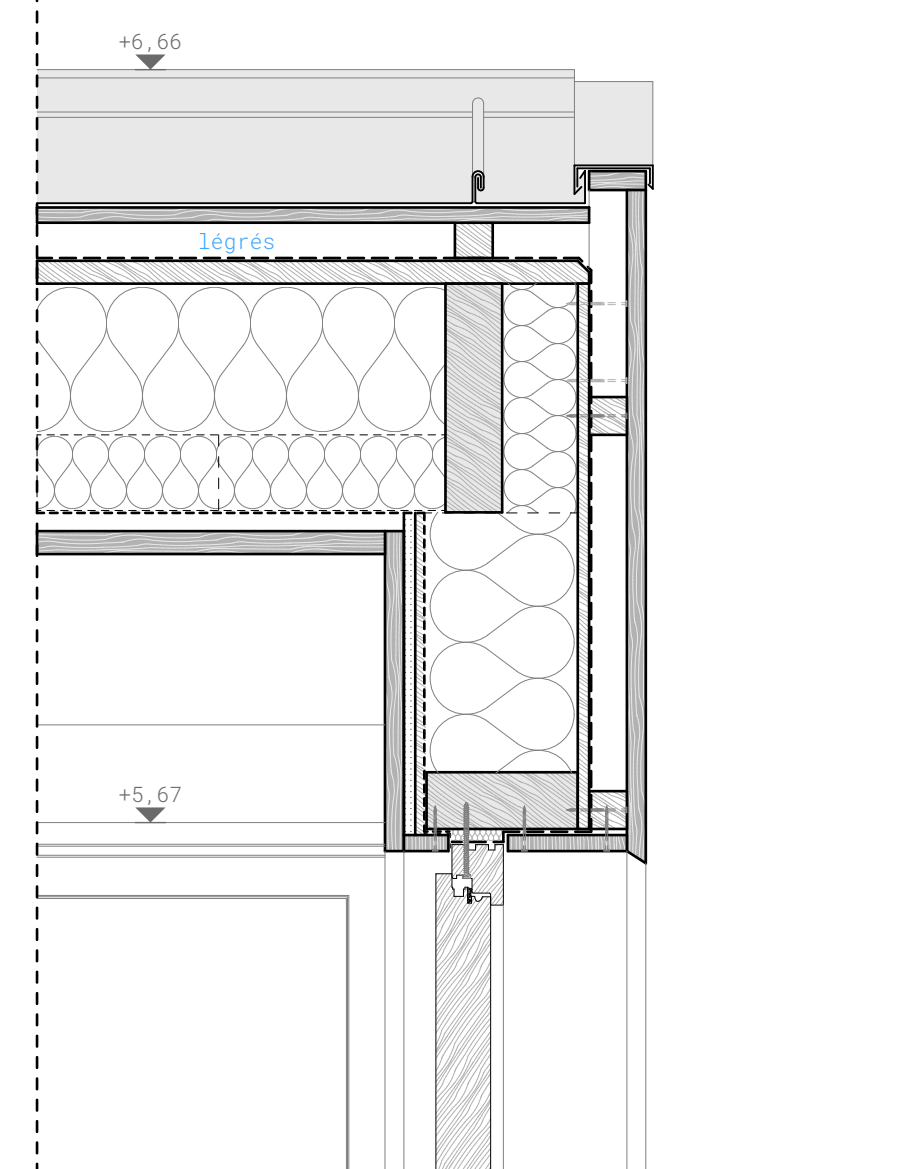
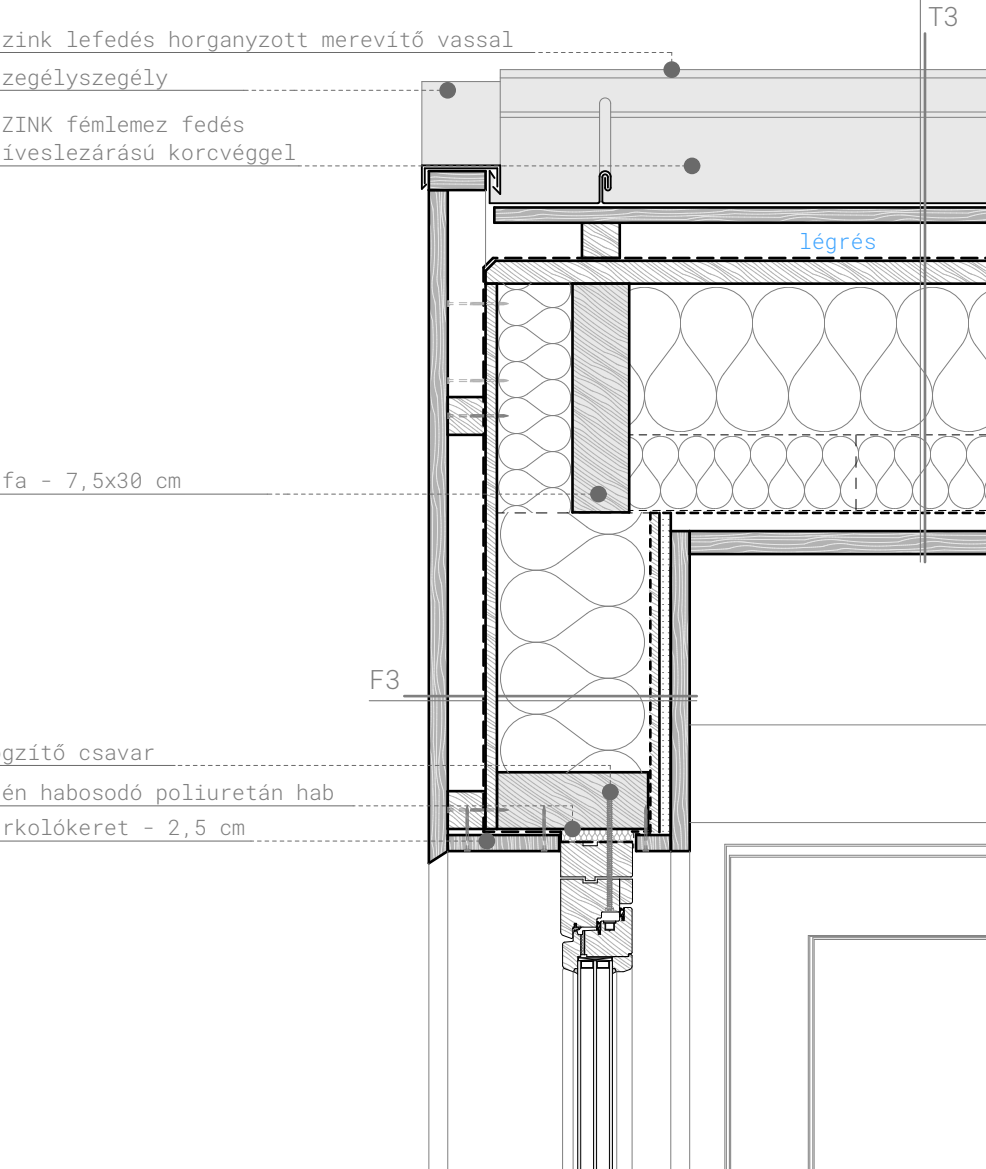
- beltéri fa burkolat
- fém lemez párkány
- korszerű fa ajtó
- tokrögzítő csavar
- tömítőszalag
- fenyő palló tartóváz - 5x20 cm



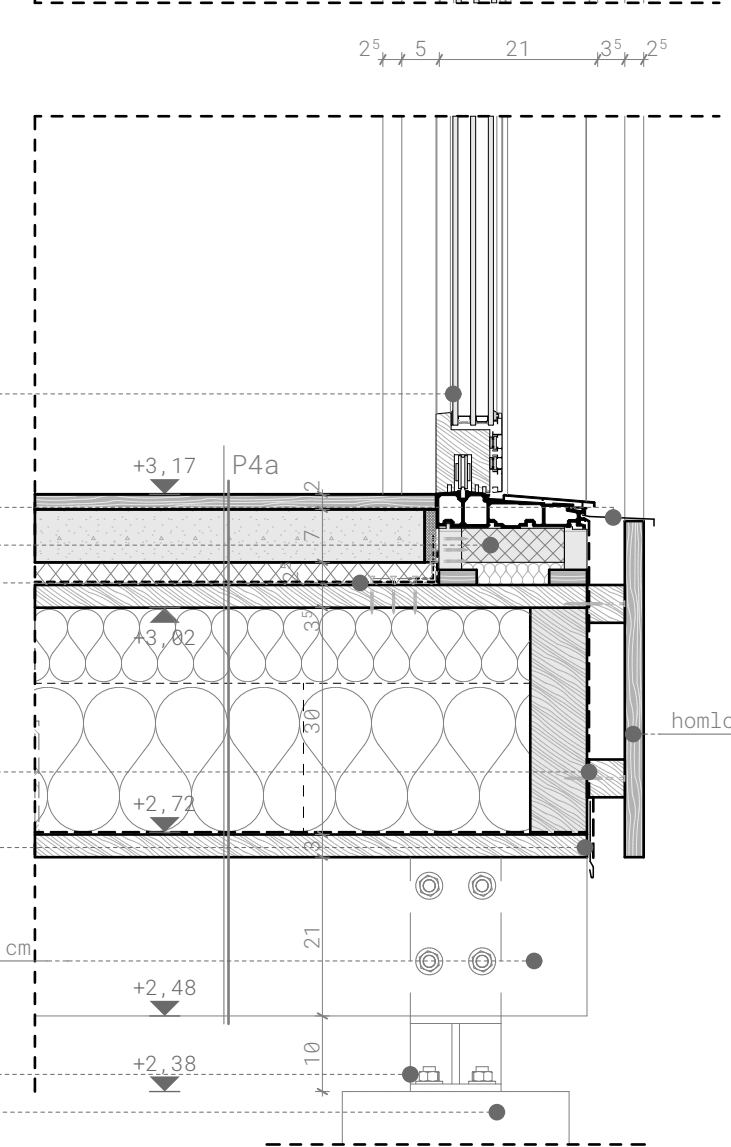
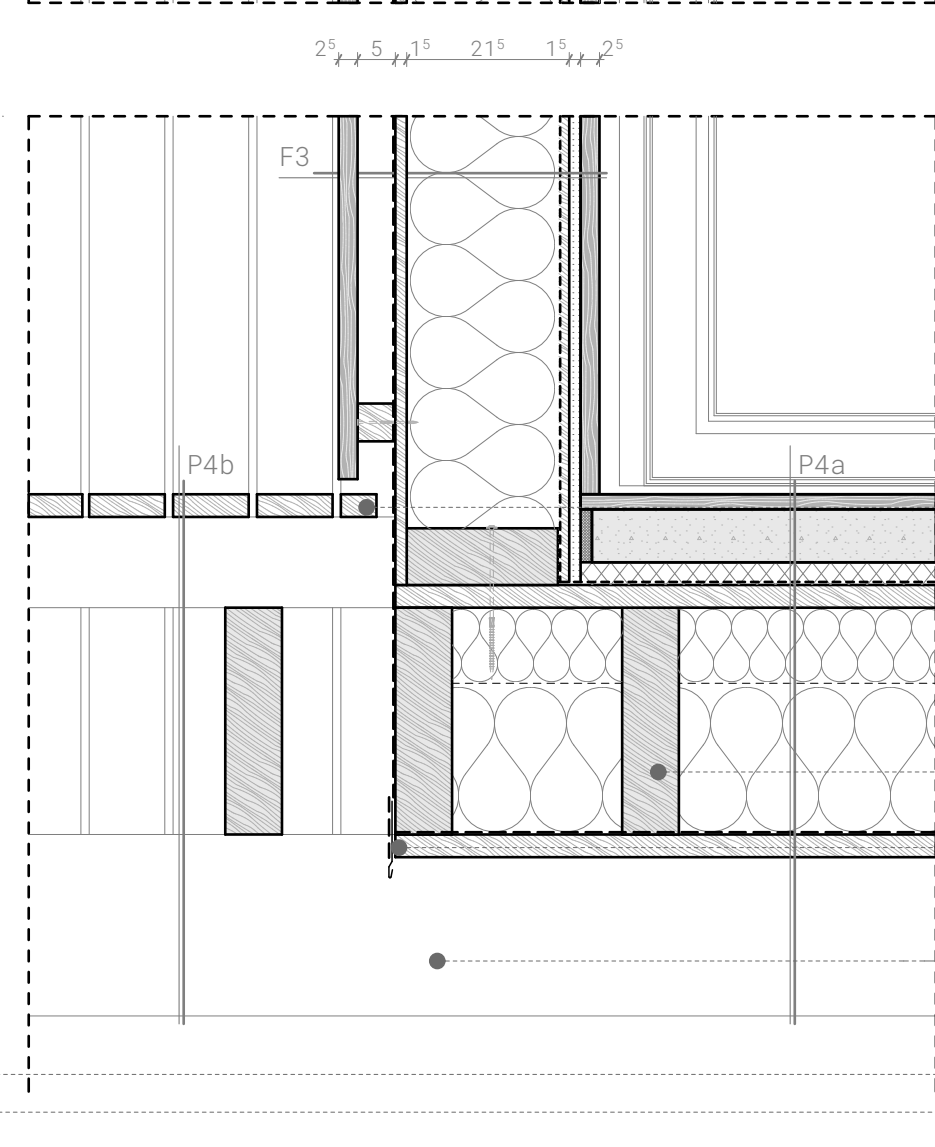
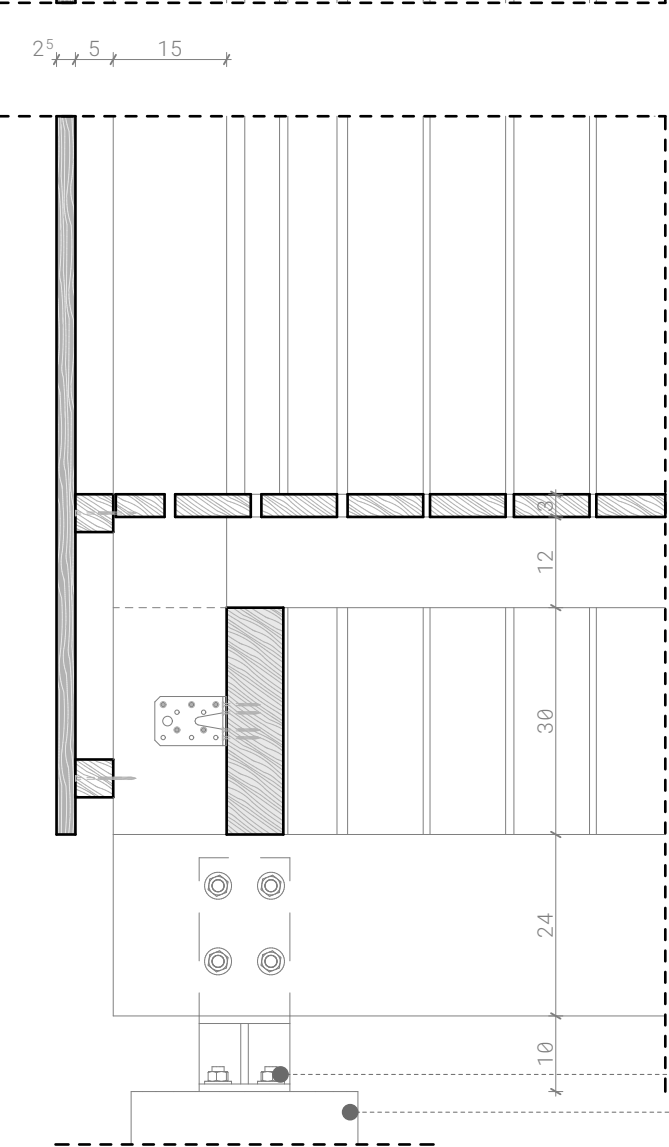
- Internorm HS330 fa-alu toloajtó fix szárny



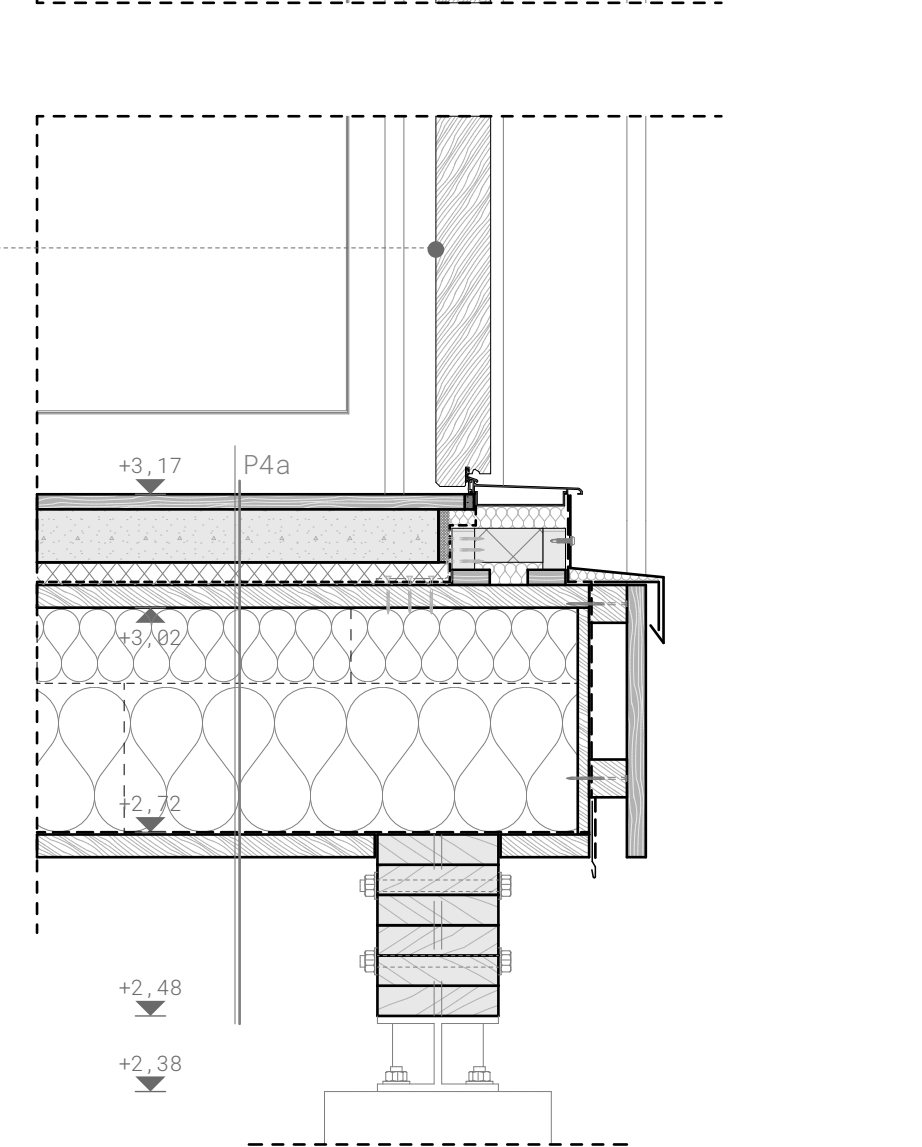
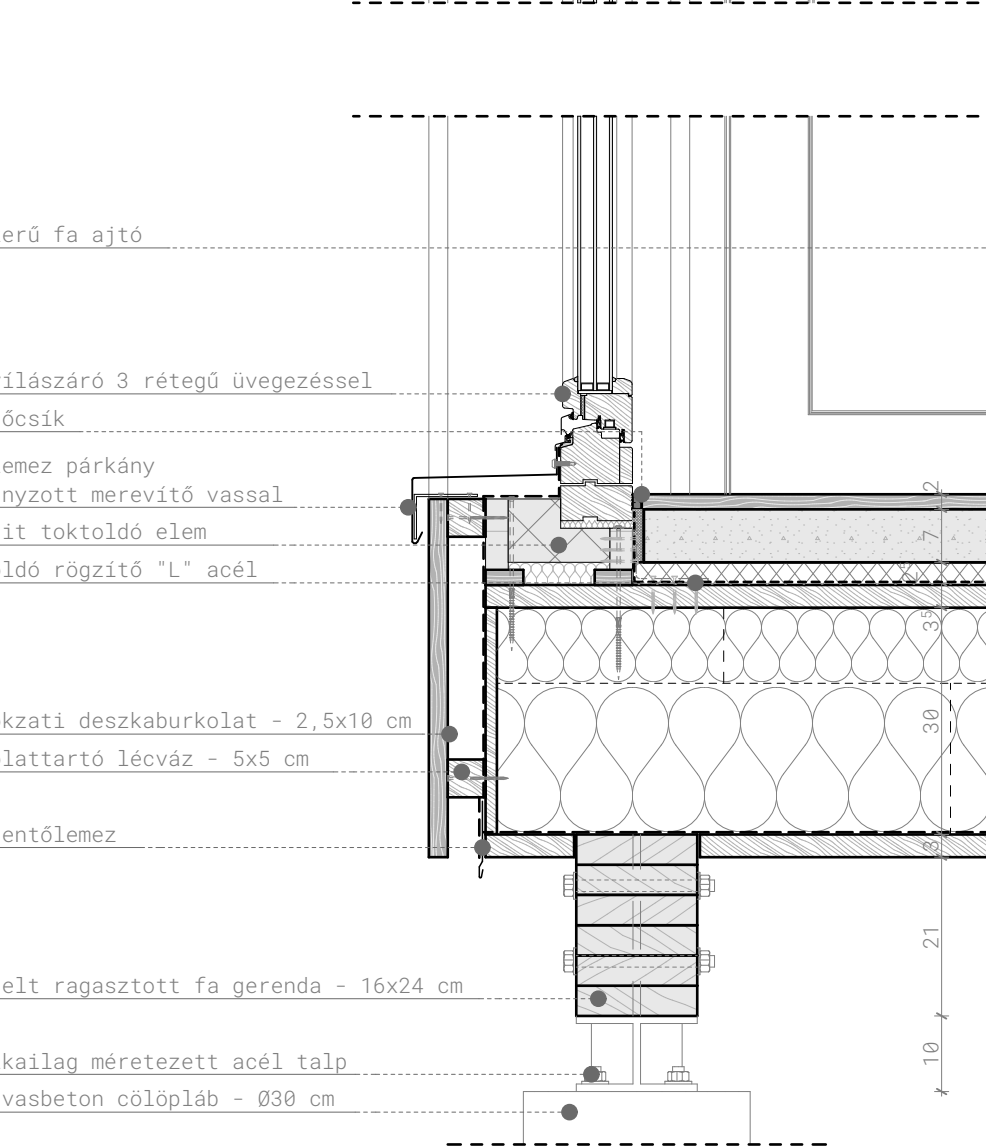
- Rheinzink lefedés horganyzott merevítő vassal rögzítő "L" acél
- RHEINZINK fémlemez fedés álló-iveslezárású korcveggel szegélyelem
- RHEINZINK vizorr elem
- ereszcatorna csappentó
- rejtett ereszcatorna
- rejtett ereszcatorna
- homlokzati deszkaburkolat - 2,5x10 cm
- tokrögzítő csavar
- fém csappentó



- Rheinzink lefedés horganyzott merevítő vassal
- orszszegélyszegély
- RHEINZINK fémlemez fedés álló-iveslezárású korcveggel
- szarufa - 7,5x30 cm
- tokrögzítő csavar
- gyengén habosodó poliuretán hab
- fa burkolókeret - 2,5 cm



- Internorm HS330 fa-alu toloajtó
- tároló deszka padozata
- fém lemez párkány
- Purenit toktoldó elem
- toktoldó rögzítő "L" acél
- homlokzati deszkaburkolat - 2,5x10 cm



- korszerű fa ajtó
- fa nyílászáró 3 rétegű üvegezéssel
- tömítőcsík
- fém lemez párkány
- horganyzott merevítő vassal
- Purenit toktoldó elem
- toktoldó rögzítő "L" acél
- homlokzati deszkaburkolat - 2,5x10 cm
- burkolattartó lécváz - 5x5 cm
- cseppentőlemez
- rétegelt ragasztott fa gerenda - 16x24 cm
- statikailag méretezett acél talp
- vert vasbeton cölöpláb - Ø30 cm